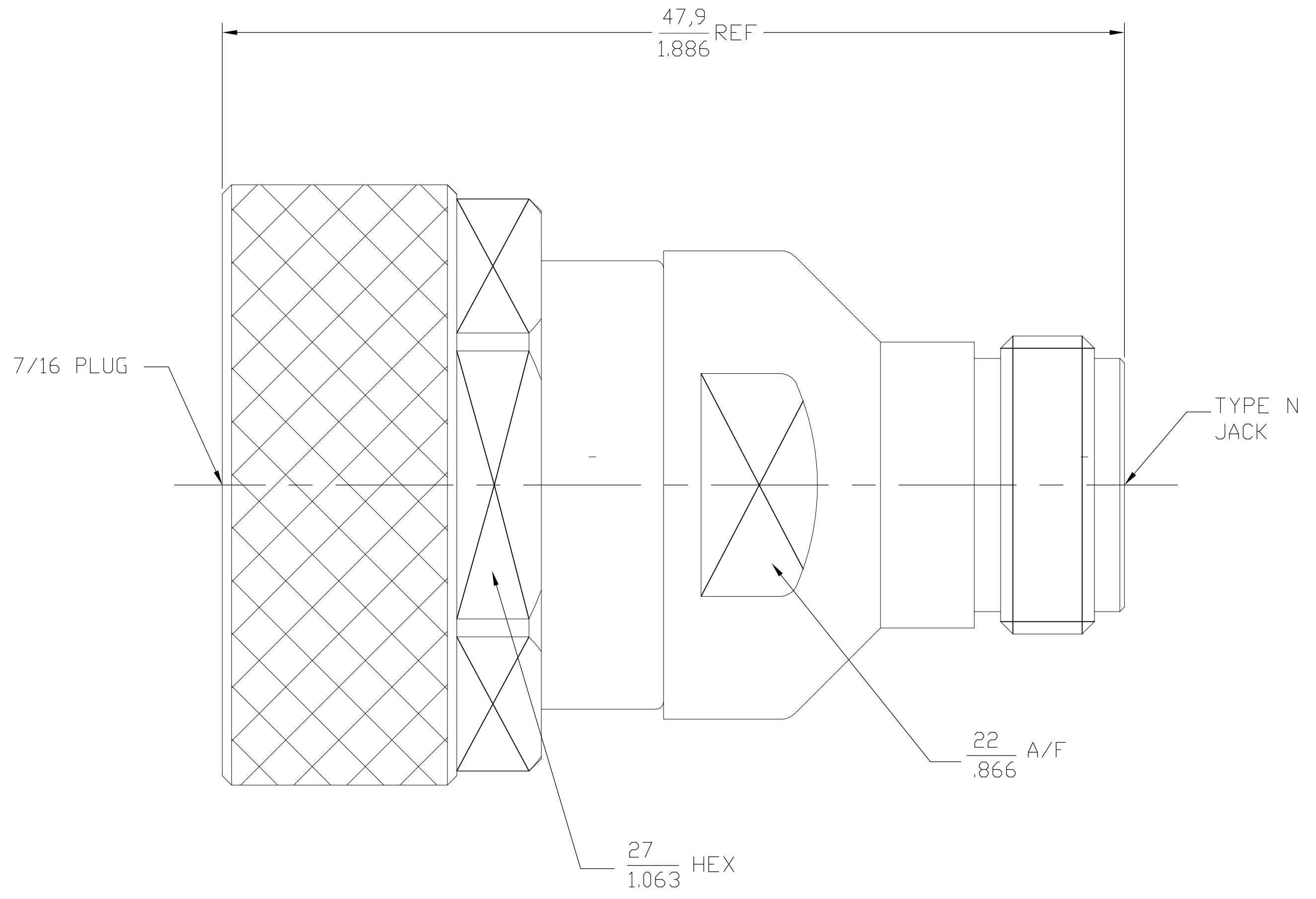
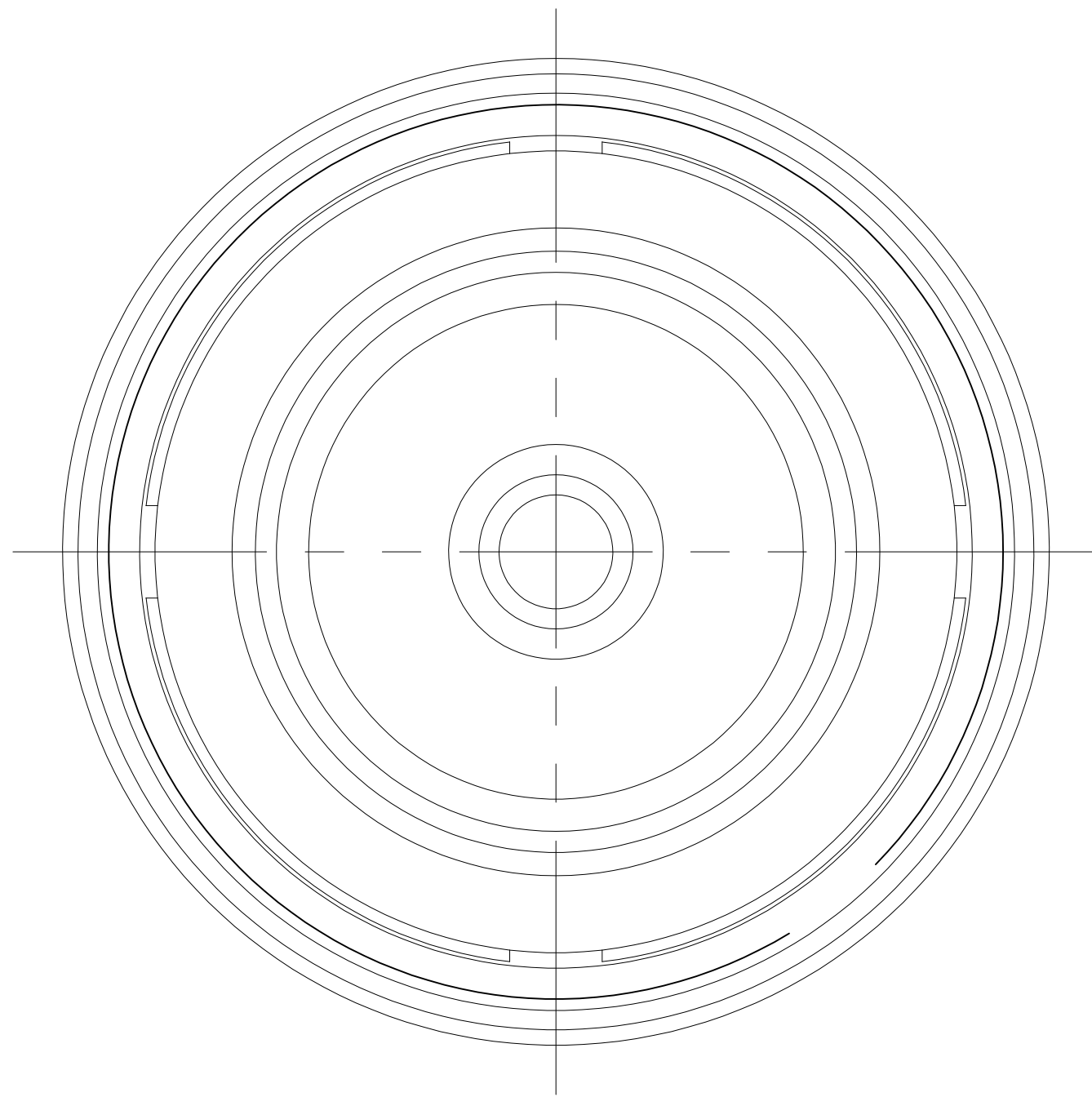


THIS DRAWING IS UNPUBLISHED. RELEASED FOR PUBLICATION
 © COPYRIGHT - By - ALL RIGHTS RESERVED.

LOC		DIST		REVISIONS			
P	LTR	DESCRIPTION		DATE	DWN	APVD	
HC	00	A	ECR-12-005726	27MAR12	RK	MY	



COMPONENT	MATERIAL	FINISH
JACK HOUSING PLUG HOUSING COUPLING NUT	BRASS PER ASTM-B-16, 1/2 HD	INCH WHITE BRONZE
MALE CONTACT	BRASS PER ASTM-B-16, 1/2 HD	SILVER PER QQ-S-365
FEMALE CONTACT	BERYLLIUM COPPER PER ASTM-B-196	
GASKET	SILICONE RUBBER PER ZZ-R-765	N/A
DIELECTRICS	PTFE PER ASTM-D-1457	

1314596-1
PART #

THIS DRAWING IS A CONTROLLED DOCUMENT.		DWN VM	08-16-01	STE TE Connectivity	
DIMENSIONS: mm [INCHES]		CHK -	-		
TOLERANCES UNLESS OTHERWISE SPECIFIED:		APVD DCam	6/6/03	NAME TYPE N JACK RO 7/16 PLUG ADAPTER	
±.127 MM ±.005 IN		PRODUCT SPEC -	-	SIZE A2	
ANGLES FINISH		APPLICATION SPEC -	-	CAGE CODE 26805	DRAWING NO 1314596
MATERIAL -		WEIGHT -	-	RESTRICTED TO -	
CUSTOMER DRAWING			SCALE 5:1	SHEET 1 of 1	REV A

Данный компонент на территории Российской Федерации

Вы можете приобрести в компании MosChip.

Для оперативного оформления запроса Вам необходимо перейти по данной ссылке:

<http://moschip.ru/get-element>

Вы можете разместить у нас заказ для любого Вашего проекта, будь то серийное производство или разработка единичного прибора.

В нашем ассортименте представлены ведущие мировые производители активных и пассивных электронных компонентов.

Нашей специализацией является поставка электронной компонентной базы двойного назначения, продукции таких производителей как XILINX, Intel (ex.ALTERA), Vicor, Microchip, Texas Instruments, Analog Devices, Mini-Circuits, Amphenol, Glenair.

Сотрудничество с глобальными дистрибьюторами электронных компонентов, предоставляет возможность заказывать и получать с международных складов практически любой перечень компонентов в оптимальные для Вас сроки.

На всех этапах разработки и производства наши партнеры могут получить квалифицированную поддержку опытных инженеров.

Система менеджмента качества компании отвечает требованиям в соответствии с ГОСТ Р ИСО 9001, ГОСТ РВ 0015-002 и ЭС РД 009

Офис по работе с юридическими лицами:

105318, г.Москва, ул.Щербаковская д.3, офис 1107, 1118, ДЦ «Щербаковский»

Телефон: +7 495 668-12-70 (многоканальный)

Факс: +7 495 668-12-70 (доб.304)

E-mail: info@moschip.ru

Skype отдела продаж:

moschip.ru

moschip.ru_4

moschip.ru_6

moschip.ru_9