

DESCRIPTION: 15 POS HIGH DENSITY OVER (2) PS/2

SPECIFICATIONS:

ELECTRICAL:

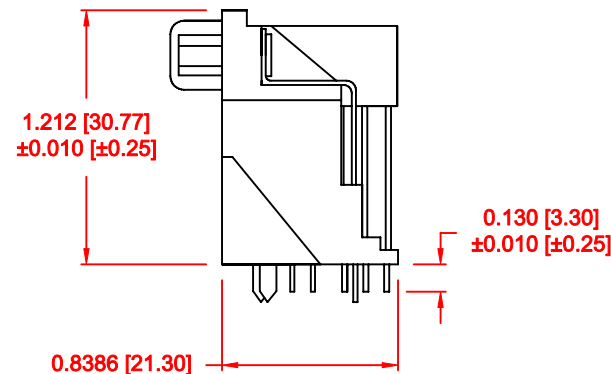
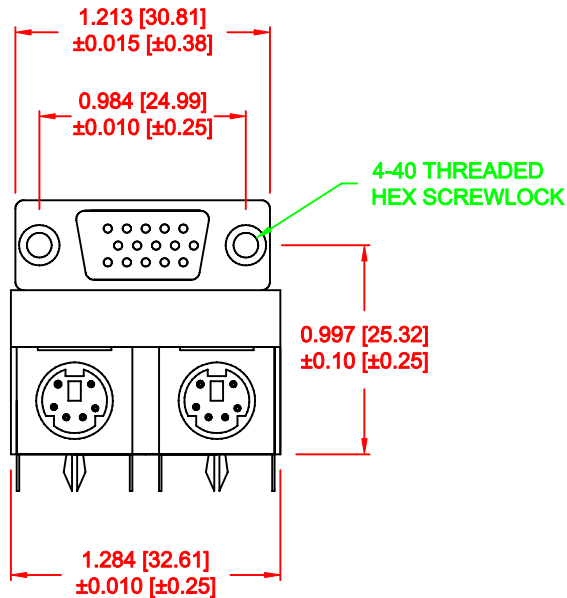
CURRENT RATING: 3 AMPS
INSULATOR RESISTANCE: 5,000 MegOHMS Min.
DIELECTRIC WITHSTANDING: 1,00VAC FOR 60SEC.
CONTACT RESISTANCE: 25MilliOHMS Max.
OPERATING TEMPERATURE: -55° ~ +105° C

MATERIAL:


CONTACTS: BRASS
INSULATOR: NYLON 9T, UL94V-0
PROCESS TEMPERATURE: 230°C
HIGH DENSITY D-SUB: BLUE
MINI-DIN = LEFT PORT: PURPLE
RIGHT PORT: GREEN
SHELL: COLD ROLL STEEL

PLATING:

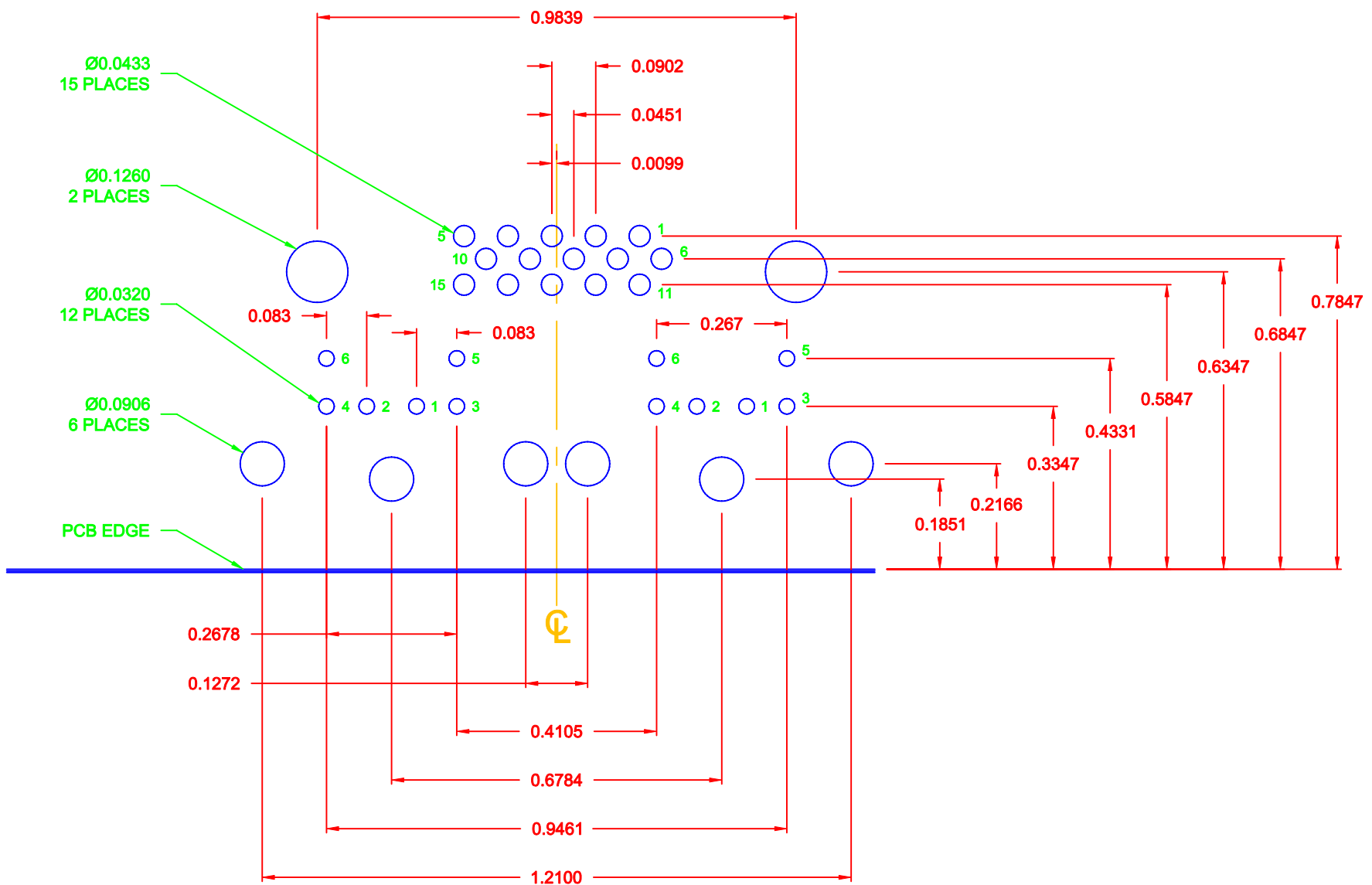
CONTACTS: GOLD FLASH
SHELL: NICKEL




DO NOT SCALE FROM DRAWING

	THESE DRAWINGS AND SPECIFICATIONS ARE THE PROPERTY OF NorComp AND SHALL NOT BE REPRODUCED, COPIED OR USED AS THE BASIS FOR THE MANUFACTURE OF SALE OF APPARATUS WITHOUT WRITTEN PERMISSION.	DRAWN: PAM JENKINS	DATE: 11-15-05	
		CHECKED:	DATE:	
NorComp		SCALE: 1 : 1	SHEET 1 OF 3	REV 6
		DWG NO. 999-H15-PS2L571		

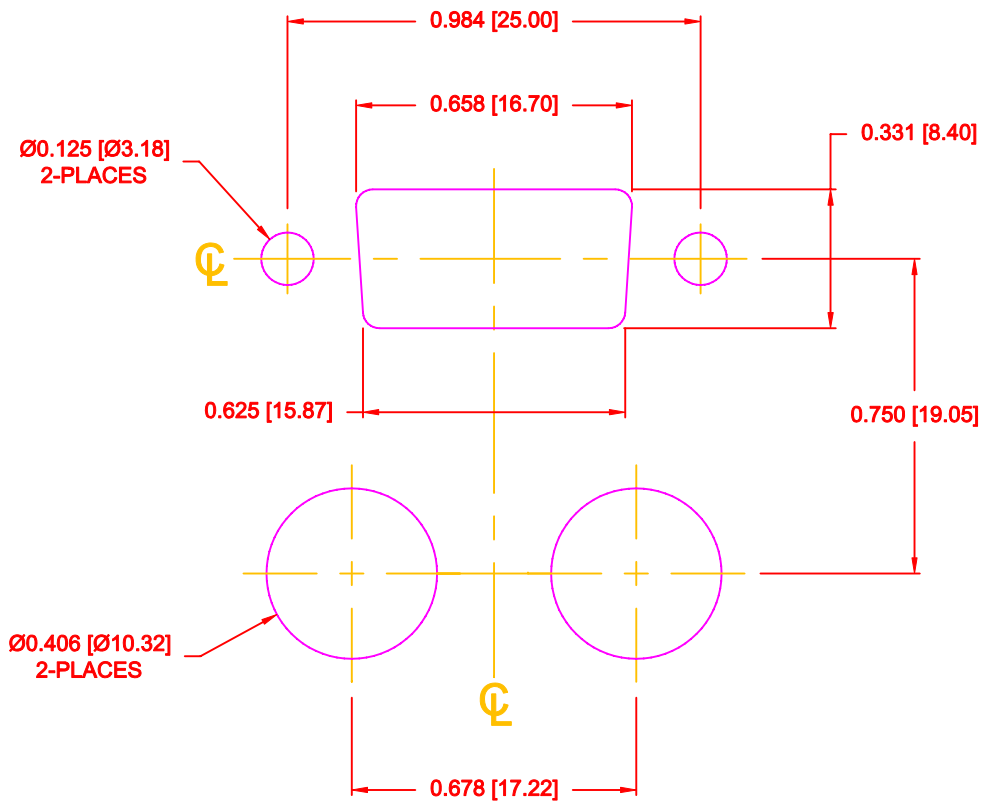
RoHS COMPLIANT



DO NOT SCALE FROM DRAWING

	THESE DRAWINGS AND SPECIFICATIONS ARE THE PROPERTY OF NorComp AND SHALL NOT BE REPRODUCED, COPIED OR USED AS THE BASIS FOR THE MANUFACTURE OF SALE OF APPARATUS WITHOUT WRITTEN PERMISSION.	DRAWN: PAM JENKINS	DATE: 11-15-05
		CHECKED:	DATE:
<h1>NorComp</h1>	SCALE: 1 : 1	SHEET 2 OF 3	REV 6
	DWG NO. 999-H15-PS2L571		

RoHS COMPLIANT



DO NOT SCALE FROM DRAWING



THESE DRAWINGS AND SPECIFICATIONS ARE THE PROPERTY OF NorComp AND SHALL NOT BE REPRODUCED, COPIED OR USED AS THE BASIS FOR THE MANUFACTURE OF SALE OF APPARATUS WITHOUT WRITTEN PERMISSION.

DRAWN:
C. SMITH

DATE:
08-31-06

CHECKED:

DATE:

NorComp

SCALE: 2 : 1 SHEET 3 OF 3 REV 6

DWG NO. 999-H15-PS2L571

RoHS COMPLIANT

Данный компонент на территории Российской Федерации

Вы можете приобрести в компании MosChip.

Для оперативного оформления запроса Вам необходимо перейти по данной ссылке:

<http://moschip.ru/get-element>

Вы можете разместить у нас заказ для любого Вашего проекта, будь то серийное производство или разработка единичного прибора.

В нашем ассортименте представлены ведущие мировые производители активных и пассивных электронных компонентов.

Нашей специализацией является поставка электронной компонентной базы двойного назначения, продукции таких производителей как XILINX, Intel (ex.ALTERA), Vicor, Microchip, Texas Instruments, Analog Devices, Mini-Circuits, Amphenol, Glenair.

Сотрудничество с глобальными дистрибьюторами электронных компонентов, предоставляет возможность заказывать и получать с международных складов практически любой перечень компонентов в оптимальные для Вас сроки.

На всех этапах разработки и производства наши партнеры могут получить квалифицированную поддержку опытных инженеров.

Система менеджмента качества компании отвечает требованиям в соответствии с ГОСТ Р ИСО 9001, ГОСТ РВ 0015-002 и ЭС РД 009

Офис по работе с юридическими лицами:

105318, г.Москва, ул.Щербаковская д.3, офис 1107, 1118, ДЦ «Щербаковский»

Телефон: +7 495 668-12-70 (многоканальный)

Факс: +7 495 668-12-70 (доб.304)

E-mail: info@moschip.ru

Skype отдела продаж:

moschip.ru

moschip.ru_4

moschip.ru_6

moschip.ru_9