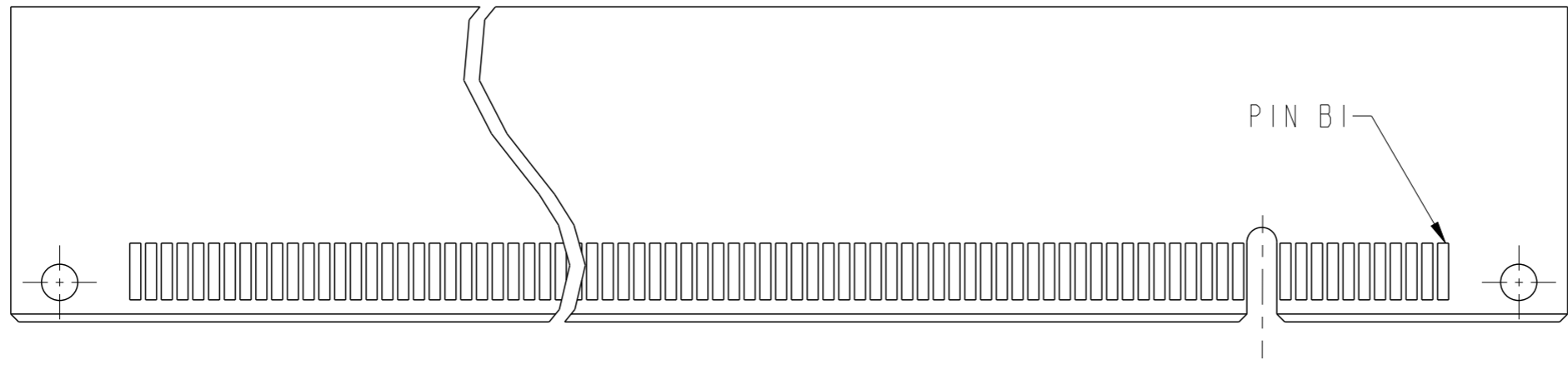
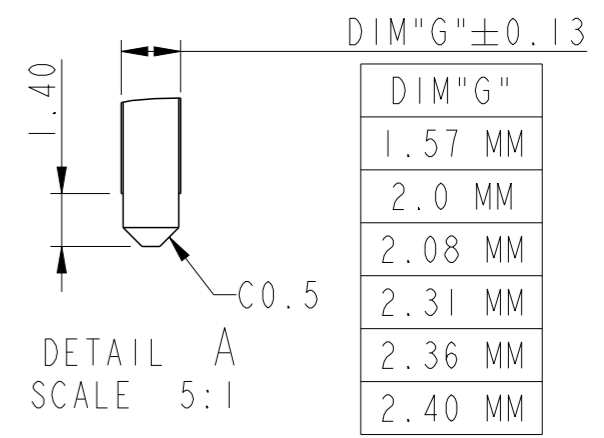


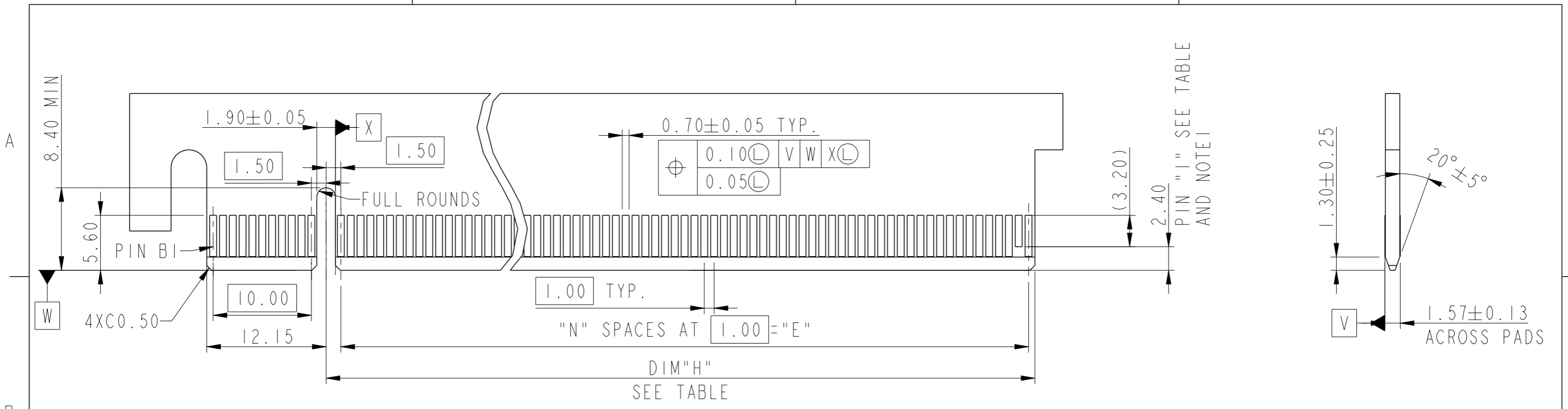
SEE DETAIL A



RECOMMENDED PCB LAYOUT

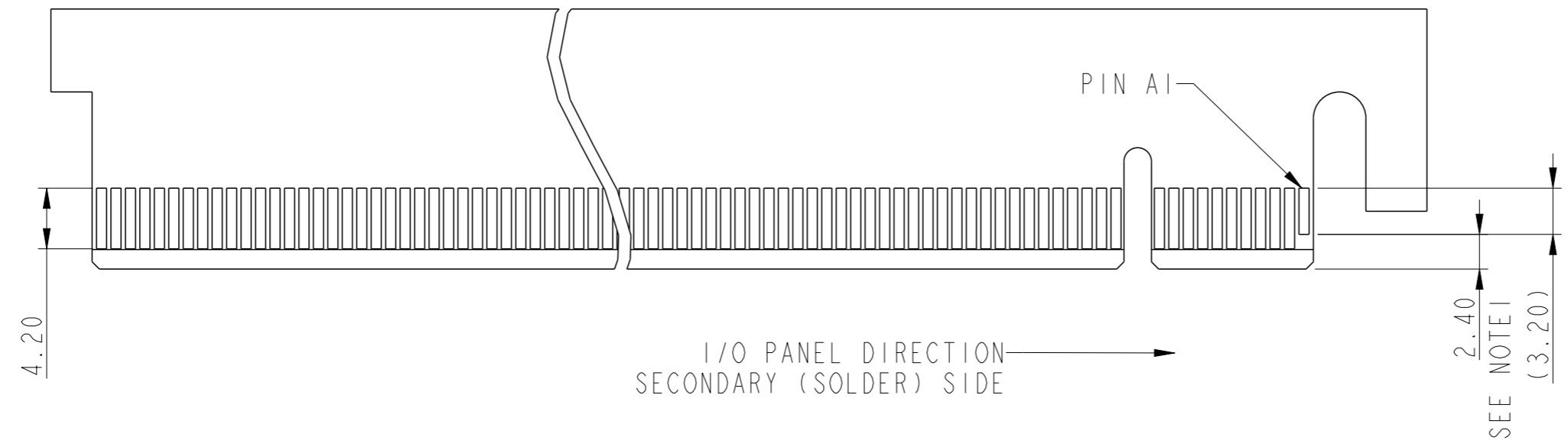
POSITION	N	DIM'F"
36	6	12.30
64	20	26.30
98	37	43.30
164	70	76.30

spec ref	dr	Jeny Ren	2016/06/20	projection	MM	size	A3	scale	2:1
tolerance std	eng	Jeny Ren	2016/12/09			ecn no	-	rel level	Released
ASME Y14.5	chr	-	-						
surface ASME Y14.5	TOLERANCES UNLESS OTHERWISE SPECIFIED	linear	0.X	±0.30	Amphenol FCi www.fci.com	PCI EXPRESS 3.0 STRADDLE MOUNT	dwg no 10140125	rev A	
			0.XX	±0.20					
			0.XXX	±0.1					
	angular	0°	±2°	cat. no.	Product-Customer Drw	sheet 2 of 4			



1. NO TIE BAR PERMITTED FROM CARD EDGE TO LEADING EDGE OF PAD FOR PINS AI AND PIN "I".
2. CHAMFER EDGES MUST BE FREE OF CUTTING BURRS.
3. TOLERANCE : ± 0.13

← I/O PANEL DIRECTION
PRIMARY (COMPONENT) SIDE



POSITION	N	DIM"H"	PIN "I" (SEE NOTE 1)
36	6	8.15	B17
64	20	22.15	B31
98	37	39.15	B48
164	70	72.15	B81

spec ref	dr	Jeny Ren	2016/06/20	projection	MM	size	A3	scale	2:1
tolerance std	eng	Jeny Ren	2016/12/09			ecn no		rel level	
ASME Y14.5	chr	-	-			-		Released	
surface	linear	0.X	±	Amphenol FCI		PCI EXPRESS 3.0 STRADDLE MOUNT		dwg no 10140125	rev A
		0.XX	±						
ASME Y14.5	angular	0°	±°	www.fci.com	cat. no.	Product-Customer Drw		sheet 3 of 4	

NOTES:

- MATERIAL:
HOUSING: HIGH PERFORMANCE RESINS, BLACK.
CAP: HIGH PERFORMANCE RESINS, BLACK.
CONTACT: COPPER ALLOY.
- PLATING:
UNDERPLATE: 50 u" MIN NICKEL OVER ALL
SOLDER AREA: 100 u" MIN TIN (LEAD FREE)
MATING AREA: SEE PRODUCT PART NUMBER.
- PRODUCT SPECIFICATION: GS-12-1193
- PACKAGE SPECIFICATION: GS-14-2401.
- PRODUCT MEETS EUROPEAN UNION DIRECTIVES AND OTHER COUNTRY REGULATIONS AS DESCRIBED IN GS-22-008.
- ONLY P/N 10140125-XXXX10XX CAN GO IR REFLOW PROCESS.
- DATE CODE BE PRINTED ON PROPER SURFACE.

PRODUCT PART NUMBER:

10140125- X X X X X X X X

NO. OF POSITION
36:36 POSITIONS
64:64 POSITIONS
98:98 POSITIONS
A4:164 POSITIONS

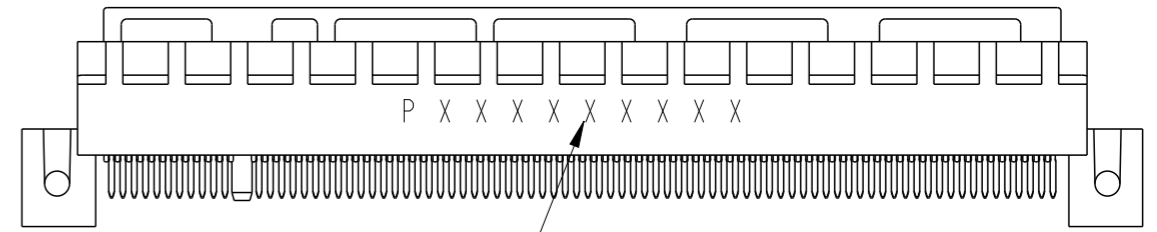
PCB THICKNESS OPTION
0:1.57 MM
1:2.0/2.08 MM
2:2.31/2.36/2.4 MM

LEAD FREE OPTION
LF:LEAD FREE

RESERVE
0

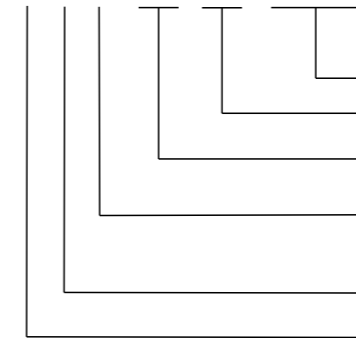
CAP OPTION (SEE NOTE 6)
0:WITHOUT CAP
1:CAP

CONTACT PLATING
0:15 u" Au
1:30 u" Au
2:15 u" GXT



DATA CODE INFORMATION

P X X X X X X X X X



PRODUCTION LINE CODE
DATE CODE THROUGH 01 TO 31
WEEK NUMBER 01 THROUGH 53
YEAR CODE; MOST RIGHT OF DIGIT OF PRODUCTION. (e.g 2007=7)
MANUFACTURE SITE; 2 FOR DONGGUAN SOURCE, P FOR CHINA

Amphenol
FCi

© 2016 APCI

spec ref		dr	Jeny Ren	2016/06/20	projection	MM	size	A3	scale	2:1	
tolerance std		eng	Jeny Ren	2016/12/09			ecn no		-		
ASME Y14.5		chr	-	-			rel level		Released		
TOLERANCES UNLESS OTHERWISE SPECIFIED		appr	Nickor Zuo	2016/12/09	product family		PCI EXPRESS 3.0		dwg no		
surface	linear	0.X		±0.30			STRADDLE MOUNT		10140125		rev
		0.XX		±0.20							
ASME Y14.5		0.XXX		±0.1							
angular		0°		±2°	www.fci.com		cat. no.		PDS: Rev :A		

Данный компонент на территории Российской Федерации

Вы можете приобрести в компании MosChip.

Для оперативного оформления запроса Вам необходимо перейти по данной ссылке:

<http://moschip.ru/get-element>

Вы можете разместить у нас заказ для любого Вашего проекта, будь то серийное производство или разработка единичного прибора.

В нашем ассортименте представлены ведущие мировые производители активных и пассивных электронных компонентов.

Нашей специализацией является поставка электронной компонентной базы двойного назначения, продукции таких производителей как XILINX, Intel (ex.ALTERA), Vicor, Microchip, Texas Instruments, Analog Devices, Mini-Circuits, Amphenol, Glenair.

Сотрудничество с глобальными дистрибьюторами электронных компонентов, предоставляет возможность заказывать и получать с международных складов практически любой перечень компонентов в оптимальные для Вас сроки.

На всех этапах разработки и производства наши партнеры могут получить квалифицированную поддержку опытных инженеров.

Система менеджмента качества компании отвечает требованиям в соответствии с ГОСТ Р ИСО 9001, ГОСТ РВ 0015-002 и ЭС РД 009

Офис по работе с юридическими лицами:

105318, г.Москва, ул.Щербаковская д.3, офис 1107, 1118, ДЦ «Щербаковский»

Телефон: +7 495 668-12-70 (многоканальный)

Факс: +7 495 668-12-70 (доб.304)

E-mail: info@moschip.ru

Skype отдела продаж:

moschip.ru

moschip.ru_4

moschip.ru_6

moschip.ru_9