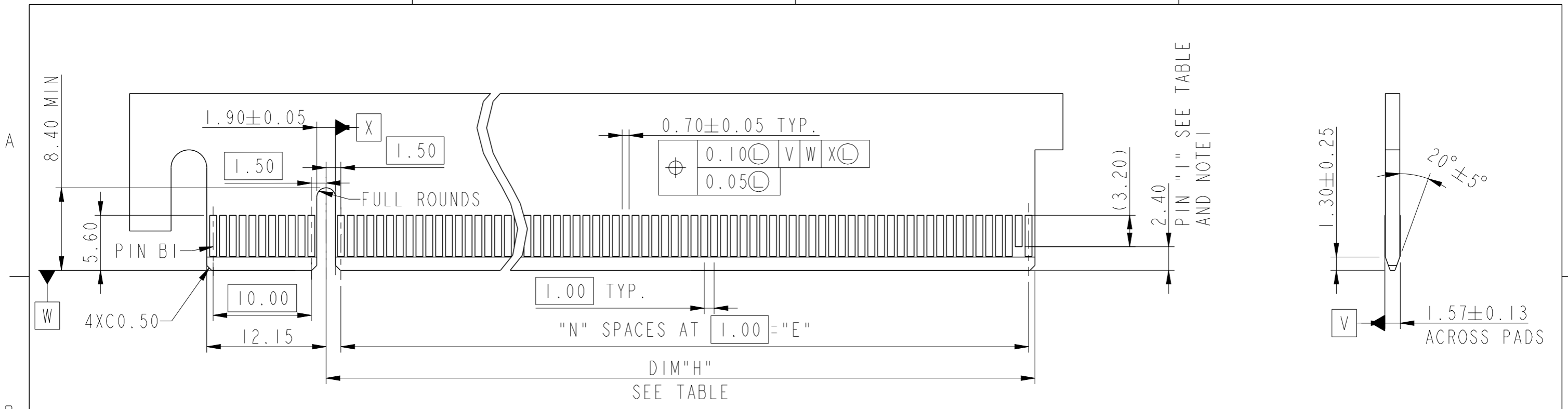


RECOMMENDED PCB LAYOUT

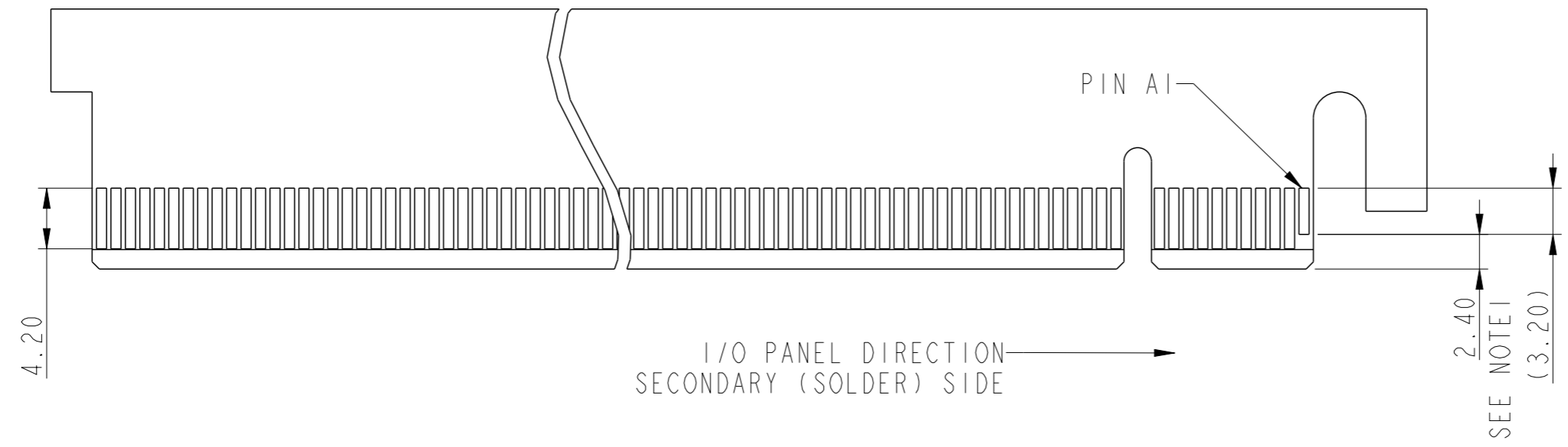
POSITION	N	DIM"F"
36	6	12.30
64	20	26.30
98	37	43.30
164	70	76.30

spec ref	dr	Jeny Ren	2016/06/20	projection	MM	size	A3	scale	2:1
tolerance std	eng	Jeny Ren	2016/12/09			ecn no	-	rel level	Released
ASME Y14.5	chr	-	-						
surface 	linear 	0.X	±0.30	<b>Amphenol FCI</b> PCI EXPRESS 3.0 STRADDLE MOUNT	cat. no.	dwg no 10140125	rev A	ASME Y14.5 angular 0° ±2°	Product-Customer Drw
		0.XX	±0.20						
		0.XXX	±0.1						
www.fci.com				Product-Customer Drw		sheet 2 of 4			



1. NO TIE BAR PERMITTED FROM CARD EDGE TO LEADING EDGE OF PAD FOR PINS AI AND PIN "I".
2. CHAMFER EDGES MUST BE FREE OF CUTTING BURRS.
3. TOLERANCE : ± 0.13

← I/O PANEL DIRECTION  
PRIMARY (COMPONENT) SIDE

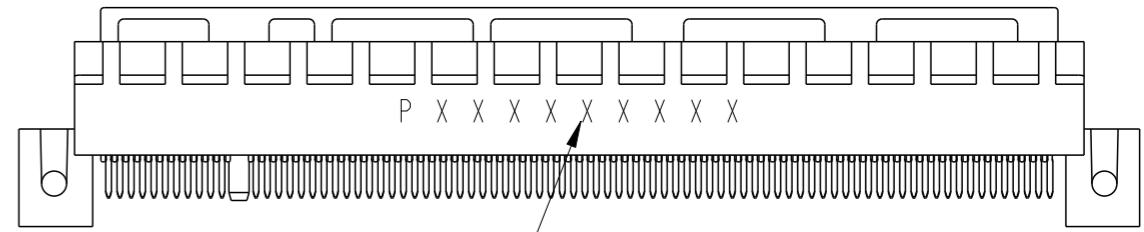


POSITION	N	DIM "H"	PIN "I" (SEE NOTE I)
36	6	8.15	B17
64	20	22.15	B31
98	37	39.15	B48
164	70	72.15	B81

spec ref	dr	Jeny Ren	2016/06/20	projection	MM	size	A3	scale	2:1	
tolerance std	eng	Jeny Ren	2016/12/09			ecn no	-	rel level	Released	
ASME Y14.5	chr	-	-							
TOLERANCES UNLESS OTHERWISE SPECIFIED				product family	PCI EXPRESS 3.0					
surface	linear	0.X	±	Amphenol FCI		dwg no	10140125		rev	A
ASME Y14.5	angular	0°	±	www.fci.com		cat. no.	Product-Customer Drw		sheet 3 of 4	

NOTES:

- MATERIAL:  
HOUSING: HIGH PERFORMANCE RESINS, BLACK.  
CAP: HIGH PERFORMANCE RESINS, BLACK.  
CONTACT: COPPER ALLOY.
- PLATING:  
UNDERPLATE: 50 u" MIN NICKEL OVER ALL  
SOLDER AREA: 100 u" MIN TIN (LEAD FREE)  
MATING AREA: SEE PRODUCT PART NUMBER.
- PRODUCT SPECIFICATION: GS-12-1193
- PACKAGE SPECIFICATION: GS-14-2401.
- PRODUCT MEETS EUROPEAN UNION DIRECTIVES AND OTHER COUNTRY REGULATIONS AS DESCRIBED IN GS-22-008.
- ONLY P/N 10140125-XXXX10XX CAN GO IR REFLOW PROCESS.
- DATE CODE BE PRINTED ON PROPER SURFACE.



DATA CODE INFORMATION

P X X X X X X X X X

PRODUCTION LINE CODE  
DATE CODE THROUGH 01 TO 31  
WEEK NUMBER 01 THROUGH 53  
YEAR CODE; MOST RIGHT OF DIGIT OF PRODUCTION. (e.g 2007=7)  
MANUFACTURE SITE; 2 FOR DONGGUAN SOURCE, P FOR CHINA

PRODUCT PART NUMBER:

10140125- X X X X X X X X

NO. OF POSITION  
36:36 POSITIONS  
64:64 POSITIONS  
98:98 POSITIONS  
A4:164 POSITIONS

LEAD FREE OPTION  
LF:LEAD FREE

RESERVE  
0

PCB THICKNESS OPTION  
0:1.57 MM  
1:2.0/2.08 MM  
2:2.31/2.36/2.4 MM

CAP OPTION (SEE NOTE 6)  
0:WITHOUT CAP  
1:CAP

CONTACT PLATING  
0:15 u" Au  
1:30 u" Au  
2:15 u" GXT

Amphenol  
FCi

© 2016 APCI

spec ref		dr	Jeny Ren	2016/06/20	projection	MM	size	A3	scale	2:1
tolerance std		eng	Jeny Ren	2016/12/09			ecn no		-	
ASME Y14.5		chr	-	-			rel level		Released	
surface	linear	0.X	±0.30	<b>Amphenol FCi</b>	PCI EXPRESS 3.0 STRADDLE MOUNT			dwg no 10140125	rev A	
		0.XX	±0.20							
0.XXX	±0.1									
ASME Y14.5		angular	0°	±2°	www.fci.com	cat. no.	Product-Customer Drw			sheet 4 of 4

## Данный компонент на территории Российской Федерации

### Вы можете приобрести в компании MosChip.

Для оперативного оформления запроса Вам необходимо перейти по данной ссылке:

<http://moschip.ru/get-element>

Вы можете разместить у нас заказ для любого Вашего проекта, будь то серийное производство или разработка единичного прибора.

В нашем ассортименте представлены ведущие мировые производители активных и пассивных электронных компонентов.

Нашей специализацией является поставка электронной компонентной базы двойного назначения, продукции таких производителей как XILINX, Intel (ex.ALTERA), Vicor, Microchip, Texas Instruments, Analog Devices, Mini-Circuits, Amphenol, Glenair.

Сотрудничество с глобальными дистрибьюторами электронных компонентов, предоставляет возможность заказывать и получать с международных складов практически любой перечень компонентов в оптимальные для Вас сроки.

На всех этапах разработки и производства наши партнеры могут получить квалифицированную поддержку опытных инженеров.

Система менеджмента качества компании отвечает требованиям в соответствии с ГОСТ Р ИСО 9001, ГОСТ РВ 0015-002 и ЭС РД 009

### Офис по работе с юридическими лицами:

105318, г.Москва, ул.Щербаковская д.3, офис 1107, 1118, ДЦ «Щербаковский»

Телефон: +7 495 668-12-70 (многоканальный)

Факс: +7 495 668-12-70 (доб.304)

E-mail: [info@moschip.ru](mailto:info@moschip.ru)

Skype отдела продаж:

moschip.ru

moschip.ru\_4

moschip.ru\_6

moschip.ru\_9