

DESCRIPTION

The GC84000 series are silicon chip capacitors and utilize silicon nitride as the dielectric layer. These capacitors are preferred over MOS devices because of their improved reliability and ruggedness. In addition, they exhibit higher capacitance per unit area, resulting in smaller size.

Because MNS capacitors are high Q devices, they have superior insertion loss characteristics for high frequency applications as compared with ceramic chip capacitors. They are used from UHF through Ku-bands and exhibit less than 0.1 dB insertion loss over this range.

The working voltage rating is 100 V_{DC} (140 V_{DC}, typical). Special devices with breakdown ratings to 300 V_{DC} and custom sizes are available. Contact factory for details.

This series of devices meets RoHS requirements per EU Directive 2002/95/EC. The standard terminal finish is gold unless otherwise specified. Consult the factory if you have special requirements.


APPLICATIONS

The GC84000 chip capacitors are used in RF circuits for DC blocks, capacitive coupling and RF bypass. They are used for fixed capacitive tuning of oscillators, multipliers or filter elements.

**ABSOLUTE MAXIMUM RATINGS AT 25° C
(UNLESS OTHERWISE SPECIFIED)**

Rating	Symbol	Value	Unit
Working Voltage	V _R	100	Volts
Temperature Coefficient of Capacitance	T _{CC}	190	ppm/ °C
Storage Temperature	T _{STG}	-65 to +200	°C
Operating Temperature	T _{OP}	-55 to +150	°C

IMPORTANT: For the most current data, consult our website: www.MICROSEMI.com
 Specifications are subject to change, consult the factory for further information.

 These devices are ESD sensitive and must be handled using ESD precautions.

¹ These devices are supplied with gold plated terminations.

KEY FEATURES

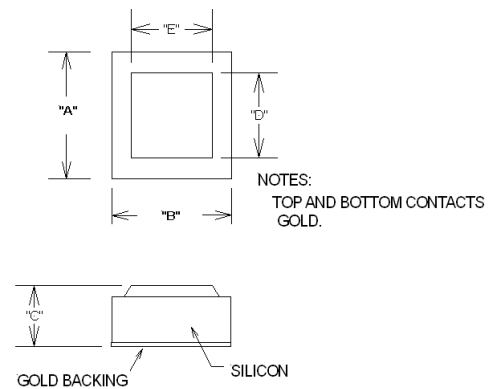
- Excellent Q
- Superior Insertion Loss
- Suitable for application to 18Ghz
- RoHS Compliant¹

APPLICATIONS/BENEFITS

- RF Bias Networks
- DC Block
- RF Bypass
- Capacitive Coupling
- Fixed Tuning Elements

CHIP ELECTRICAL PARAMETERS @ 25°C (unless otherwise specified)			
Model Number	C _J (pF) @ V _R =0V (+/- 10%)	V _R (V) (Min)	OUTLINE
GC84001-00	1	100	A
GC84002-00	2	100	B
GC84003-00	3	100	B
GC84004-00	4	100	B
GC84005-00	5	100	B
GC84006-00	6	100	B
GC84007-00	7	100	B
GC84008-00	8	100	B
GC84009-00	9	100	B
GC84010-00	10	100	B
GC84015-00	15	100	B
GC84020-00	20	100	C
GC84025-00	25	100	C
GC84030-00	30	100	C
GC84040-00	40	100	C
GC84050-00	50	100	D
GC84060-00	60	100	D
GC84080-00	80	100	E
GC84100-00	100	100	E
GC84150-00	150	100	F
GC84200-00	200	100	F
GC84300-00	300	100	G

MECHANICAL DIMENSIONS			
OUTLINE	Chip "A" X "B" (Inches) (Nominal)	Chip Thickness "C" (Inches) (Nominal)	Bond Pad "D" X "E" (Inches) (Nominal)
A	0.010 X 0.010	0.007	0.005 X 0.005
B	0.015 X 0.015	0.007	0.010 X 0.010
C	0.020 X 0.020	0.007	0.015 X 0.015
D	0.025 X 0.025	0.007	0.020 X 0.020
E	0.030 X 0.030	0.007	0.025 X 0.025
F	0.040 X 0.040	0.007	0.035 X 0.035
G	0.050 X 0.050	0.007	0.045 X 0.045



Данный компонент на территории Российской Федерации

Вы можете приобрести в компании MosChip.

Для оперативного оформления запроса Вам необходимо перейти по данной ссылке:

<http://moschip.ru/get-element>

Вы можете разместить у нас заказ для любого Вашего проекта, будь то серийное производство или разработка единичного прибора.

В нашем ассортименте представлены ведущие мировые производители активных и пассивных электронных компонентов.

Нашей специализацией является поставка электронной компонентной базы двойного назначения, продукции таких производителей как XILINX, Intel (ex.ALTERA), Vicor, Microchip, Texas Instruments, Analog Devices, Mini-Circuits, Amphenol, Glenair.

Сотрудничество с глобальными дистрибьюторами электронных компонентов, предоставляет возможность заказывать и получать с международных складов практически любой перечень компонентов в оптимальные для Вас сроки.

На всех этапах разработки и производства наши партнеры могут получить квалифицированную поддержку опытных инженеров.

Система менеджмента качества компании отвечает требованиям в соответствии с ГОСТ Р ИСО 9001, ГОСТ РВ 0015-002 и ЭС РД 009

Офис по работе с юридическими лицами:

105318, г.Москва, ул.Щербаковская д.3, офис 1107, 1118, ДЦ «Щербаковский»

Телефон: +7 495 668-12-70 (многоканальный)

Факс: +7 495 668-12-70 (доб.304)

E-mail: info@moschip.ru

Skype отдела продаж:

moschip.ru

moschip.ru_4

moschip.ru_6

moschip.ru_9