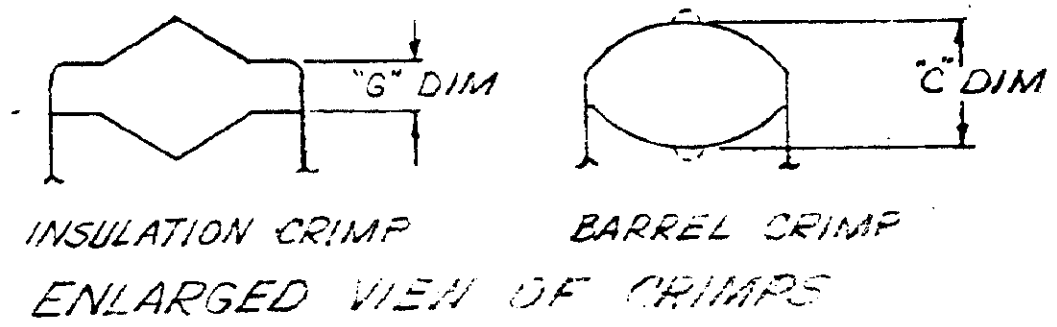
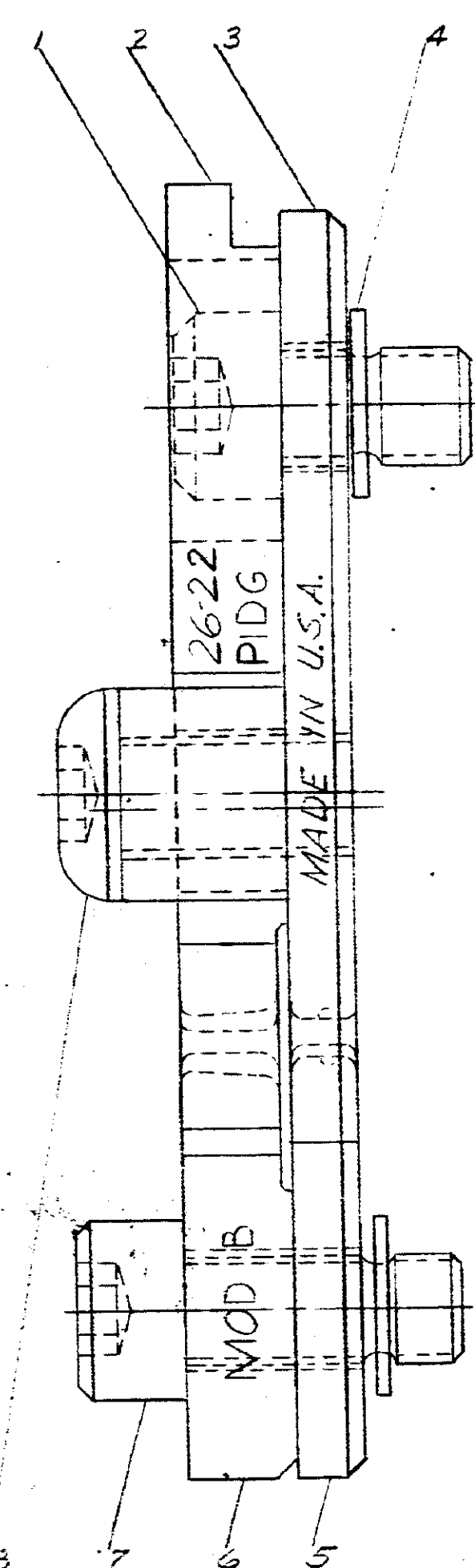
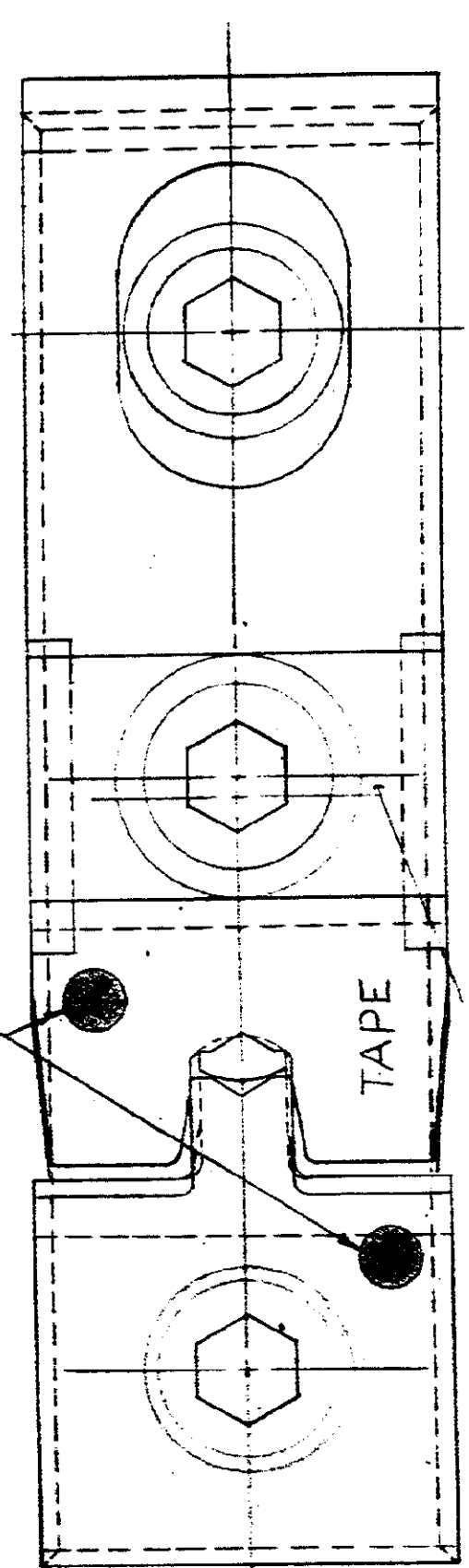
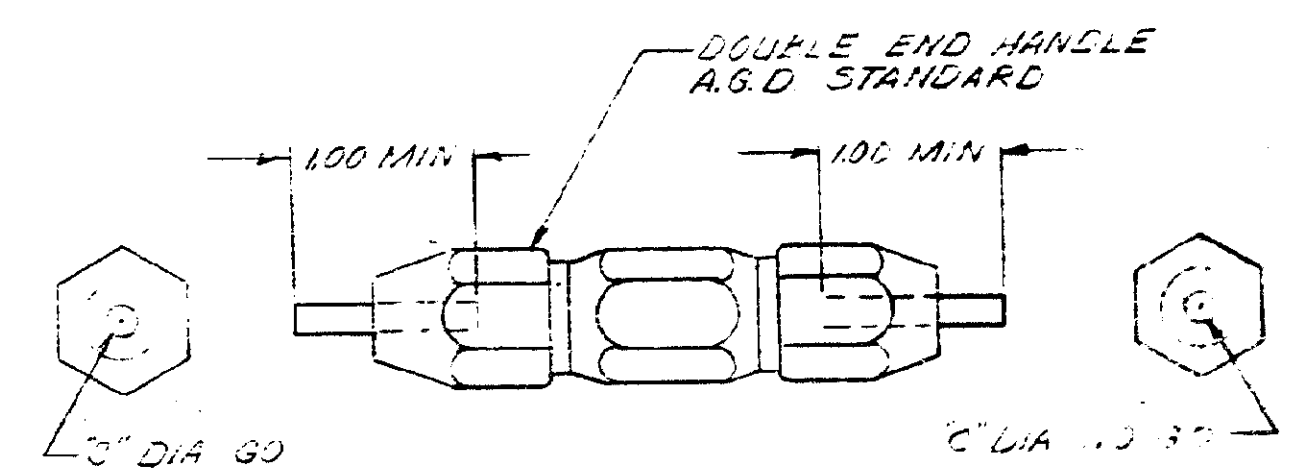


NUMBER 69877

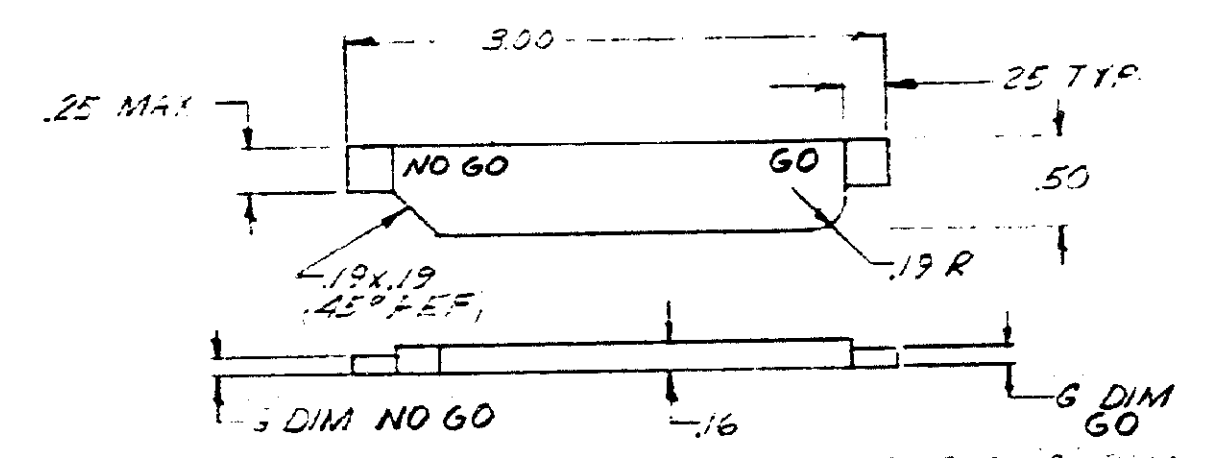
PLUG GAGE DIMENSIONS APPLY WHEN TOOL IS BOTTOMED BUT NOT UNDER PRESSURE.



G DIM AT POS 1		G DIM	
GO	NO GO	GO	NO GO
.030	.050	.063	.069



SUGGESTED PLUG GAGE FOR C DIM BARREL CRIMP



SUGGESTED PLUG GAGE FOR G DIM INSULATION CRIMP

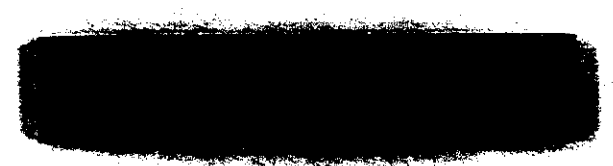
SUPERSEDED BY 15-2423

1	307275-1	SADDLE	9
1	2-59577-7	SCREW (10-32 UNF-3A X .390 LONG)	8
1	59781-7	SCREW-SPECIAL	7
1	1-59319-5	ANVIL-INSULATION	6
1	2-59615-0	ANVIL	5
2	1-21046-3	RING-RETAINING	4
1	59782-2	INDENTER	3
1	307285-3	INDENTER-INSULATION	2
1	59781-4	SCREW-SPECIAL	1

REQUIRED PER ASSEMBLY	NUMBER	NAME	REMARKS	ITEM NO.
	© 1969 BY AMP INCORPORATED. ALL RIGHTS RESERVED. AMP PRODUCTS COVERED BY PATENTS AND/OR PATENTS PENDING.			
	MATERIAL AND FINISH		CUSTOMER COPY REFERENCE ONLY	
	BY B. Shonfeld 11-25-69		AMP INCORPORATED HARRISBURG, PENNA.	
	DATE 12-1-69		USED ON 69875	
	WIRE - RANGE - INSULATION 26-22 + +		TYPE "C" PIDG	
	TOLERANCE EXCEPT AS NOTED = .015 ± .001		SCALE 4:1	
	DATE 12-1-69		MFG 69877	
	NAME DIE ASSEMBLY MOD B			

REVISION	DATE	BY	CHKD
1	7-28-69		
2	7-15-69		
3	7-25-69		

REVISION RECORD



DIMENSIONS IN INCHES. DO NOT SCALE PRINT.

Данный компонент на территории Российской Федерации

Вы можете приобрести в компании MosChip.

Для оперативного оформления запроса Вам необходимо перейти по данной ссылке:

<http://moschip.ru/get-element>

Вы можете разместить у нас заказ для любого Вашего проекта, будь то серийное производство или разработка единичного прибора.

В нашем ассортименте представлены ведущие мировые производители активных и пассивных электронных компонентов.

Нашей специализацией является поставка электронной компонентной базы двойного назначения, продукции таких производителей как XILINX, Intel (ex.ALTERA), Vicor, Microchip, Texas Instruments, Analog Devices, Mini-Circuits, Amphenol, Glenair.

Сотрудничество с глобальными дистрибьюторами электронных компонентов, предоставляет возможность заказывать и получать с международных складов практически любой перечень компонентов в оптимальные для Вас сроки.

На всех этапах разработки и производства наши партнеры могут получить квалифицированную поддержку опытных инженеров.

Система менеджмента качества компании отвечает требованиям в соответствии с ГОСТ Р ИСО 9001, ГОСТ РВ 0015-002 и ЭС РД 009

Офис по работе с юридическими лицами:

105318, г.Москва, ул.Щербаковская д.3, офис 1107, 1118, ДЦ «Щербаковский»

Телефон: +7 495 668-12-70 (многоканальный)

Факс: +7 495 668-12-70 (доб.304)

E-mail: info@moschip.ru

Skype отдела продаж:

moschip.ru

moschip.ru_4

moschip.ru_6

moschip.ru_9