

“Stay Connected” with



Power Components

a PennEngineering® Company



## Heyco® Turn-2-Lock Cordset Contacts

For Finished, Custom Turn-2-Lock Cord and Plug Sets, see Section 9  
**15 Amp**

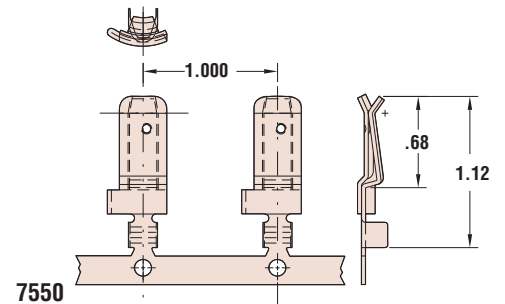
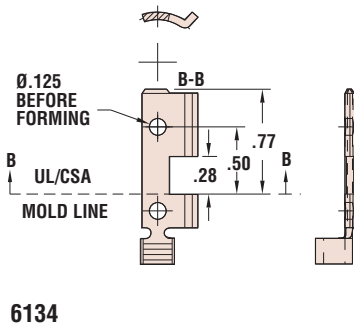
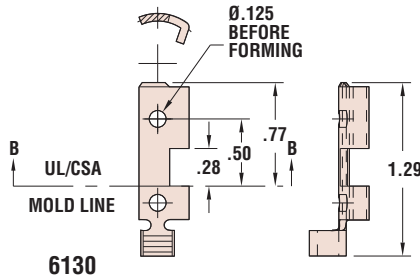
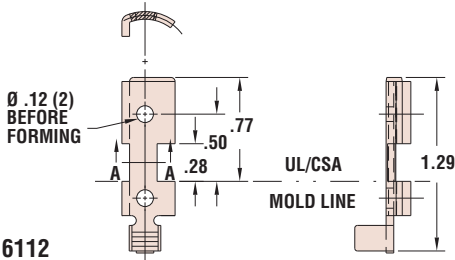
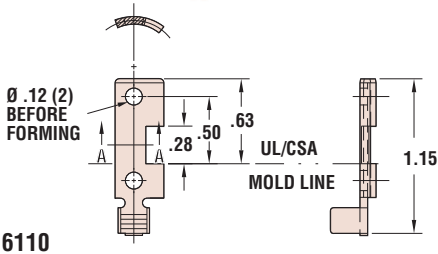
- **Easy loading for increased molding efficiency.**
- Use inexpensive Heyco load pins (consult Heyco for details on our complete line of blades and pins).
- **Reduce PVC usage** and allow more cavities per mold.
- All Ground blades feature 90° leg for **twist-locking mechanism.**
- .056" gauge material, cut-out shapes and radius are all UL Specified.
- DFARS Compliant

PART DATA			PART NO.		APPLICATION TOOLING*			
Type	AWG Range	Material		Die**	Feeds	Tool Packs	Crimp Punch	Anvil
<b>Male - for snap together</b> Male Nylon Premold Bridges see page 8-20								
TL-L5-15-W&B†	18-14	Brass	<b>6150</b>	6150UXX5	Bulk	B958/B959	C663	C667
TL-L5-15-G	18-14	Brass	<b>6152</b>	6152UXX5				
TL-L5-15-W&B†	16-10	Brass	<b>6110</b>	6110UXX5				
TL-L5-15-G	16-10	Brass	<b>6112</b>	6112UXX5				
TL-L6-15-G	18-14	Brass	<b>6164</b>	6164UXX5				
	16-10	Brass	<b>6134</b>	6134UXX5				
TL-L7-15-G	18-14	Brass	<b>6160</b>	6160UXX5				
	16-10	Brass	<b>6130</b>	6130UXX5				
<b>Female - for snap together</b> Female Nylon Premold Shells see page 8-20								
TLR-L5-15	16-10	Brass	<b>7550</b>	7550UXX5	Left to Right	B972L/B973L	C784	C783
TLR-L7-15	16-10	Brass	<b>7551</b>	7551UXX5	Left to Right	B972L/B973L	C784	C783

\* Use the Heyco Universal Applicator Die (indicated by “U” in the Die Part No.), page 8-59.

\*\* “XX” represents Wire Gauge. Please specify Wire Gauge when ordering.

† Can be used for L6 and L7-15 configurations.



Quick Specs

Materials

Alloy 260 Brass (70% Cu, 30% Zn. Higher Cu content resists dezincification)  
 6/6 Nylon

## Данный компонент на территории Российской Федерации

### Вы можете приобрести в компании MosChip.

Для оперативного оформления запроса Вам необходимо перейти по данной ссылке:

<http://moschip.ru/get-element>

Вы можете разместить у нас заказ для любого Вашего проекта, будь то серийное производство или разработка единичного прибора.

В нашем ассортименте представлены ведущие мировые производители активных и пассивных электронных компонентов.

Нашей специализацией является поставка электронной компонентной базы двойного назначения, продукции таких производителей как XILINX, Intel (ex.ALTERA), Vicor, Microchip, Texas Instruments, Analog Devices, Mini-Circuits, Amphenol, Glenair.

Сотрудничество с глобальными дистрибьюторами электронных компонентов, предоставляет возможность заказывать и получать с международных складов практически любой перечень компонентов в оптимальные для Вас сроки.

На всех этапах разработки и производства наши партнеры могут получить квалифицированную поддержку опытных инженеров.

Система менеджмента качества компании отвечает требованиям в соответствии с ГОСТ Р ИСО 9001, ГОСТ РВ 0015-002 и ЭС РД 009

### Офис по работе с юридическими лицами:

105318, г.Москва, ул.Щербаковская д.3, офис 1107, 1118, ДЦ «Щербаковский»

Телефон: +7 495 668-12-70 (многоканальный)

Факс: +7 495 668-12-70 (доб.304)

E-mail: [info@moschip.ru](mailto:info@moschip.ru)

Skype отдела продаж:

moschip.ru

moschip.ru\_4

moschip.ru\_6

moschip.ru\_9