

5

4

3

2

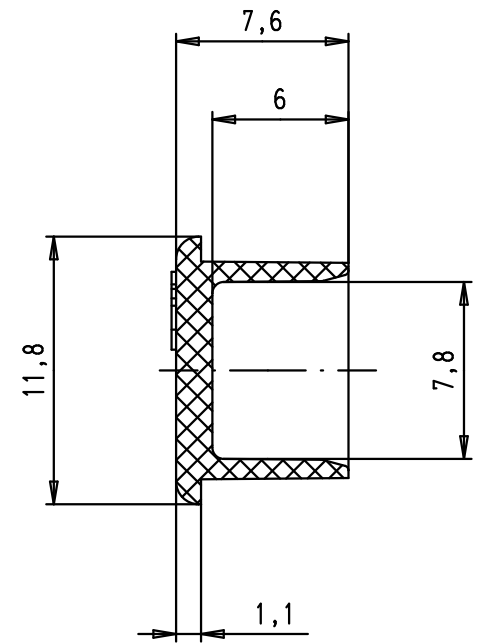
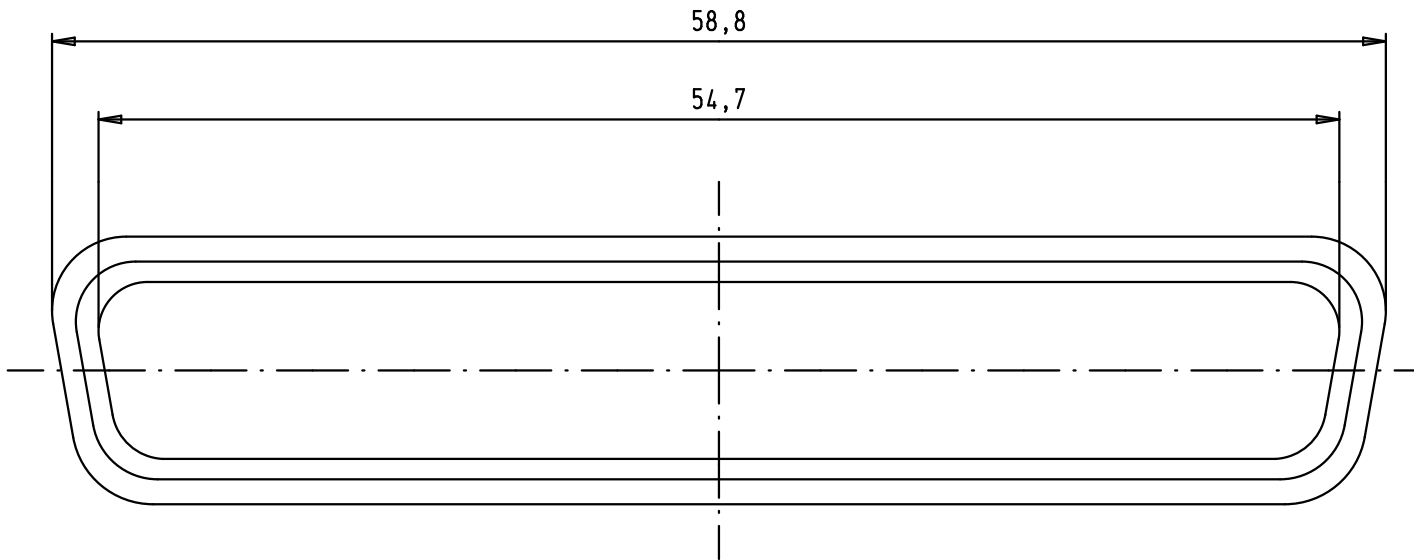
1



D

C

B

A



| | | | | | | | | |
|-------|----------|------|-------------------------------|----------|------|---|--|-------------------|
| | | | | Det. | Name |  All Dim. in mm Orig. Size DIN A 4 | Metallized plastic dust cap for D-sub female 37 poles | Maßstab/ Scale |
| | | | Detail. | 19/03/07 | PK | | | 3:1 |
| | | | Insp. | | | | | |
| | | | Stand. | | | | | |
| 33962 | 19/03/07 | PK | HARTING EURL F-95972 Paris | | |  | TB 09 67 037 0714 | Blatt/ Page |
| Mod. | Det. | Name | | | | | Sub. | 1 / 1 |

Данный компонент на территории Российской Федерации

Вы можете приобрести в компании MosChip.

Для оперативного оформления запроса Вам необходимо перейти по данной ссылке:

<http://moschip.ru/get-element>

Вы можете разместить у нас заказ для любого Вашего проекта, будь то серийное производство или разработка единичного прибора.

В нашем ассортименте представлены ведущие мировые производители активных и пассивных электронных компонентов.

Нашей специализацией является поставка электронной компонентной базы двойного назначения, продукции таких производителей как XILINX, Intel (ex.ALTERA), Vicor, Microchip, Texas Instruments, Analog Devices, Mini-Circuits, Amphenol, Glenair.

Сотрудничество с глобальными дистрибьюторами электронных компонентов, предоставляет возможность заказывать и получать с международных складов практически любой перечень компонентов в оптимальные для Вас сроки.

На всех этапах разработки и производства наши партнеры могут получить квалифицированную поддержку опытных инженеров.

Система менеджмента качества компании отвечает требованиям в соответствии с ГОСТ Р ИСО 9001, ГОСТ РВ 0015-002 и ЭС РД 009

Офис по работе с юридическими лицами:

105318, г.Москва, ул.Щербаковская д.3, офис 1107, 1118, ДЦ «Щербаковский»

Телефон: +7 495 668-12-70 (многоканальный)

Факс: +7 495 668-12-70 (доб.304)

E-mail: info@moschip.ru

Skype отдела продаж:

moschip.ru

moschip.ru_4

moschip.ru_6

moschip.ru_9