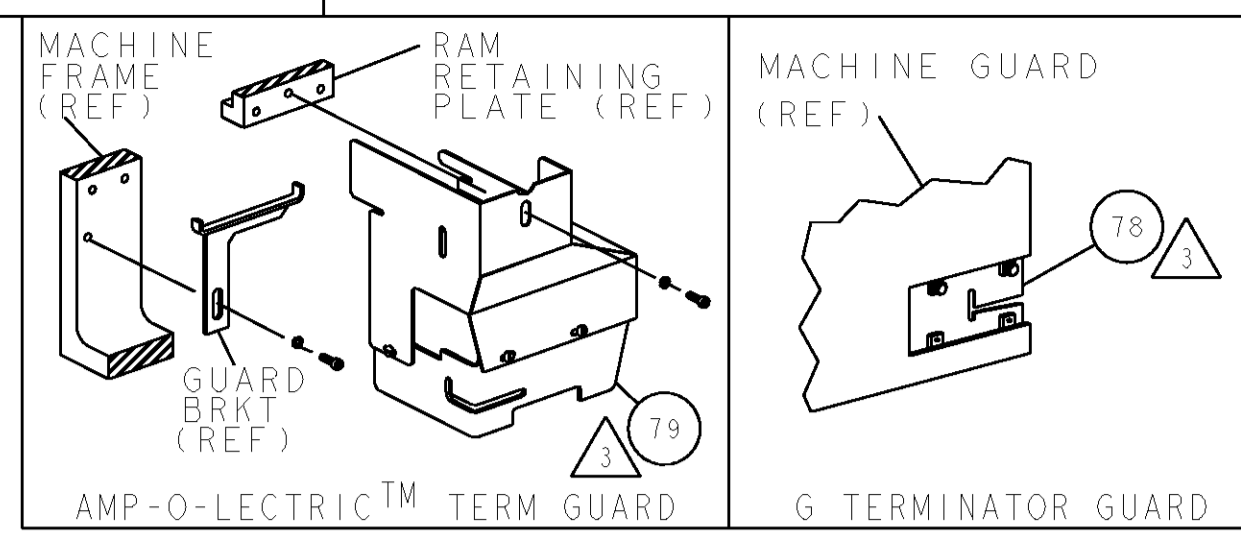
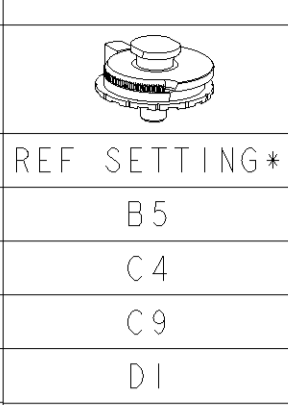


PART NUMBER	REV	POWER UNIT	FEED TYPE
1-1855466-1	A	LEADMAKER & BENCH MODEL G/K	2.3mm AIR FEED
1-1855466-2	A	LEADMAKER & BENCH MODEL G/K	4.6mm AIR FEED
1-1855466-3	A	LEADMAKER & BENCH MODEL G/K	6.9mm AIR FEED
1-1855466-4	A	LEADMAKER & BENCH MODEL G/K	9.2mm AIR FEED
1-1855466-5	A	LEADMAKER & BENCH MODEL G/K	11.5mm AIR FEED
7-1855466-1	A	SPARE PARTS	2.3mm AIR FEED
7-1855466-2	A	SPARE PARTS	4.6mm AIR FEED
7-1855466-3	A	SPARE PARTS	6.9mm AIR FEED
7-1855466-4	A	SPARE PARTS	9.2mm AIR FEED
7-1855466-5	A	SPARE PARTS	11.5mm AIR FEED

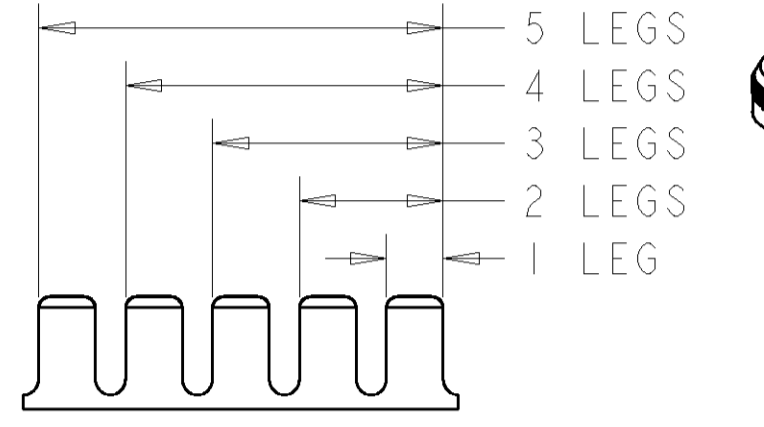


TERMINAL NAME: END SPLICE			
TE PN	STOCKO PN	STOCKO TERMINAL - TE CRIMP SPECS	
1572807	RSB 7735.001 V-1.5		
		CRIMP HEIGHT	WIRE SIZE
		1.53±0.05mm [.060±.002]	1.5mm2
		1.46±0.05mm [.058±.002]	16AWG or 1.25mm2
		1.35±0.05mm [.053±.002]	1mm2
		1.30±0.05mm [.051±.002]	18AWG or 0.8mm2
		CRIMP	SIZE
		WIRE	2.29mm [.090]
		INSUL	F
		0.5-1.5mm2/20-16AWG	
		TYPE	RANGE
		WIRE STRIP LENGTH	TERM APPL SPEC
			NONE
		FEED	APPL INSTRUCTIONS
		4	408-8039
		SET UP GAGE	458638-1



- △ RECOMMENDED SPARE PARTS
- △ GREASE LIGHTLY
- △ GUARD MUST BE IN PLACE WHEN OPERATING APPLICATOR IN A BENCH MACHINE
- △ APPLICATOR CRIMPS 1, 2, 3, 4 OR 5 SETS OF LEGS ON TERMINAL.

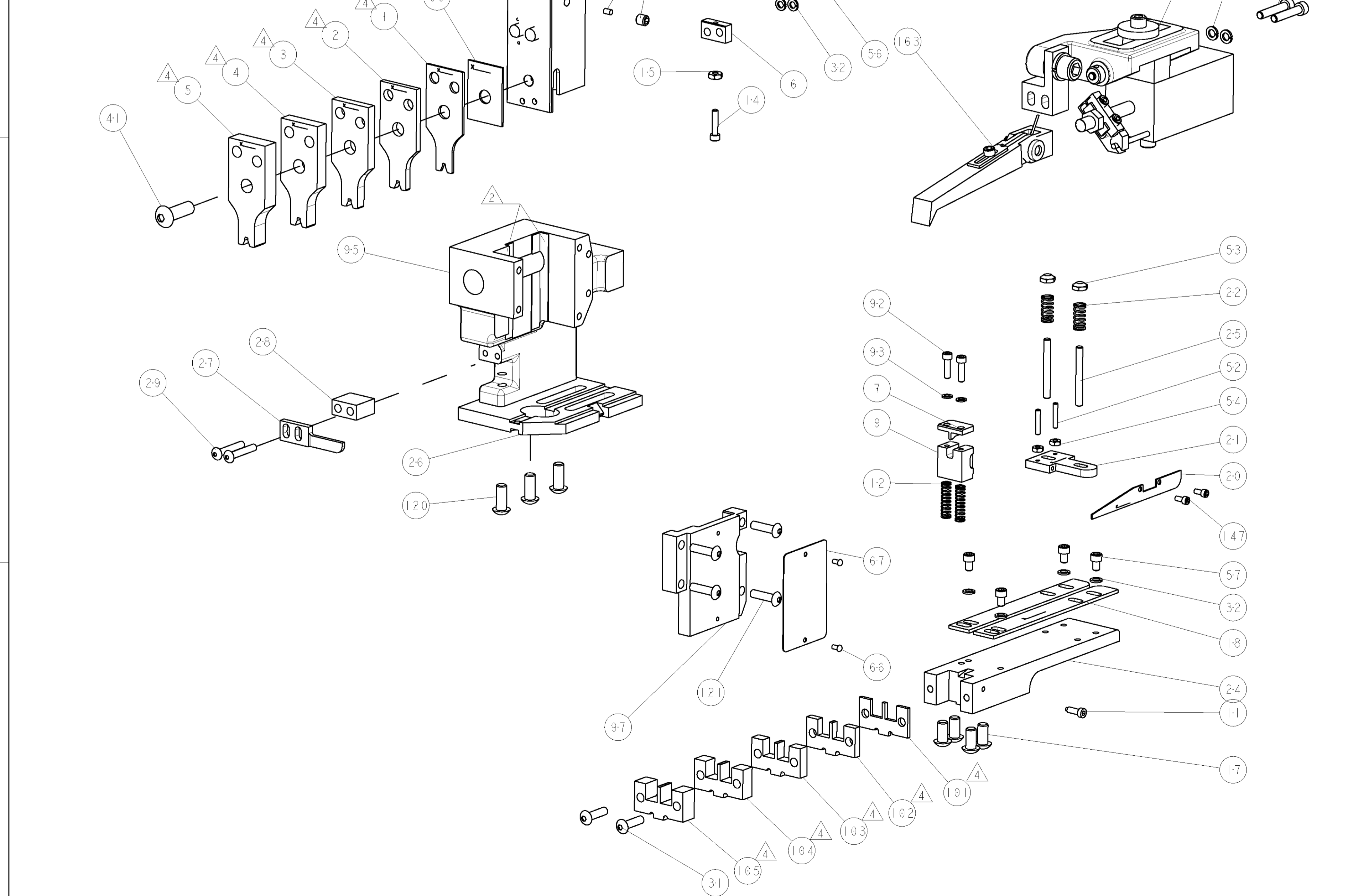
LEGS	FEED	STRIP LENGTH
1	2.3mm	2.3mm±0.4
2	4.6mm	4.6mm±0.4
3	6.9mm	6.9mm±0.4
4	9.2mm	9.2mm±0.4
5	11.5mm	11.5mm±0.4



**\*WARNING:**  
 ON INSTALLATION, SET WIRE DISC TO LARGEST WIRE SIZE SETTING. USE OF SETTINGS BELOW MIN REQUIRED CRIMP HEIGHT SETTING WILL CAUSE DAMAGE TO CRIMP TOOLING.

ADDITIONAL CRIMP HEIGHTS		
CRIMP HEIGHT	WIRE SIZE	REF SETTING*
1.26±0.05mm [.049±.002]	0.75mm2	D3
1.18±0.05mm [.047±.002]	20AWG or 0.5mm2	E2

- △ USE ON "G" TERMINATOR ONLY
- △ USE ON "K" TERMINATOR ONLY
- △ CUT TO LENGTH AT ASSEMBLY.



LOC	DIST	REV	DESCRIPTION	DATE	OWN	APVD
A	66		RELEASED	03APR2009	RK	TE
5			23238-1			170
			460680-2			163
			692655-5			161
			460277-1			160
			1-21000-3			147
			3-21000-9			123
			21024-5			122
			2-21002-9			121
			2-22733-8			120
			692655-6			118
			24042-2			106
			5-690618-7			105
			5-690618-6			104
			5-690618-5			103
			5-690618-4			102
			5-690618-3			101
			454220-1			97
			1-455888-0			96
			453736-1			95
			21024-3			93
			2-21000-0			92
			455745-1			79
			679532-1			78
			217238-1			72
			4088039			71
			461264-5			67
			21017-2			66
			21009-2			63
			2-21000-5			57
			9-21000-9			56
			21018-4			54
			21022-2			53
			2-21006-6			52
			690191-1			45
			455674-8			44
			7-21002-9			41
			690125-1			39
			469367-7			38
			879103-4			37
			21024-4			32
			2-21002-9			31
			8-21002-9			29
			3-690451-1			28
			240639-1			27
			455676-1			26
			22354-8			25
			1633720-1			24
			2-22281-3			22
			464451-1			21
			464452-1			20
			454204-2			18
			3-21002-3			17
			21018-5			15
			2-21000-1			14
			2-22280-0			12
			2-690461-1			11
			1633721-1			9
			1633722-3			7
			690753-8			6
			1-1633730-1			5
			1-1633730-0			4
			1633730-9			3
			1633730-8			2
			1633730-7			1
			-75 -74 -73 -72 -71 -15 -14 -13 -12 -11 U/M			
			PART NO			
			DESCRIPTION			
			ITEM NO			

DIMENSIONS: INCHES 		TOLERANCES UNLESS OTHERWISE SPECIFIED: 9 PLC ±.5 1 PLC ±.13 3 PLC ±.013 4 PLC ±.0001 ANGLES ±.001		DWN: R. KNEPPER 19FEB2009 CHK: T. ELBIN 03APR2009 APVD: M. DEMING 03APR2009 PRODUCT SPEC: APPLICATION SPEC: WEIGHT: CUSTOMER DRAWING		Tyco Electronics Harrisburg, PA 17105-3608 NAME: FINE ADJUST END FEED HDM APPLICATOR SIZE: CAGE CODE: DRAWING NO: RESTRICTED TO: A1 00779 C=1855466 SCALE: 13:1 SHEET 1 OF 1 REV A	
---------------------------	--	--	--	--	--	--	--

## Данный компонент на территории Российской Федерации

### Вы можете приобрести в компании MosChip.

Для оперативного оформления запроса Вам необходимо перейти по данной ссылке:

<http://moschip.ru/get-element>

Вы можете разместить у нас заказ для любого Вашего проекта, будь то серийное производство или разработка единичного прибора.

В нашем ассортименте представлены ведущие мировые производители активных и пассивных электронных компонентов.

Нашей специализацией является поставка электронной компонентной базы двойного назначения, продукции таких производителей как XILINX, Intel (ex.ALTERA), Vicor, Microchip, Texas Instruments, Analog Devices, Mini-Circuits, Amphenol, Glenair.

Сотрудничество с глобальными дистрибьюторами электронных компонентов, предоставляет возможность заказывать и получать с международных складов практически любой перечень компонентов в оптимальные для Вас сроки.

На всех этапах разработки и производства наши партнеры могут получить квалифицированную поддержку опытных инженеров.

Система менеджмента качества компании отвечает требованиям в соответствии с ГОСТ Р ИСО 9001, ГОСТ РВ 0015-002 и ЭС РД 009

### Офис по работе с юридическими лицами:

105318, г.Москва, ул.Щербаковская д.3, офис 1107, 1118, ДЦ «Щербаковский»

Телефон: +7 495 668-12-70 (многоканальный)

Факс: +7 495 668-12-70 (доб.304)

E-mail: [info@moschip.ru](mailto:info@moschip.ru)

Skype отдела продаж:

moschip.ru

moschip.ru\_4

moschip.ru\_6

moschip.ru\_9