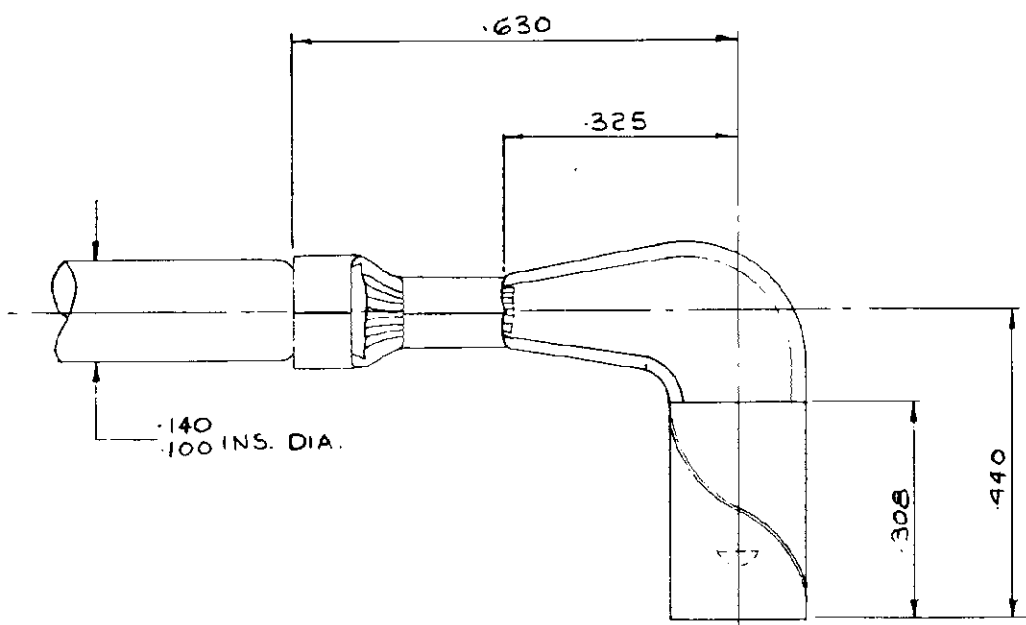


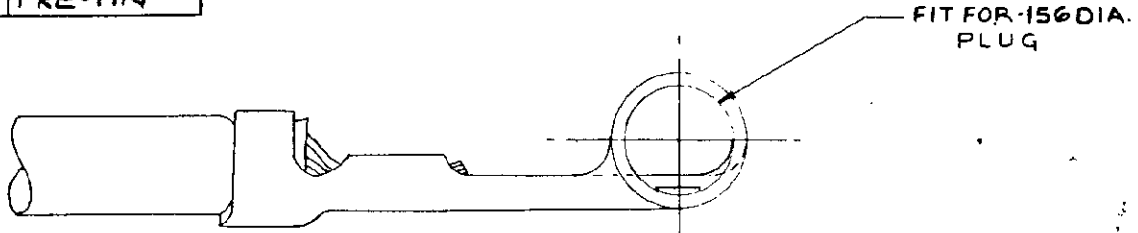
NUMBER C-150656

C AIRCRAFT-MARINE PRODUCTS (G.B.) LTD. 1963

1 OBSOLETE PARTS: OBSOLETE CIS STREAMLINING PER D.RENAUD/D.SINISI



1-150656-2	REVERSE REELED PRE-TIN	OBSOLETE	1
150656-2	PRE-TIN		



CUSTOMER COPY
FOR REFERENCE ONLY

1-150656-1	REVERSE REELED
150656-1	NONE
PART No	FINISH.

MATERIAL	HEAT TREAT	COATING OR PLATING
.020 PHOS. BRONZE		

UNLESS OTHERWISE SPECIFIED REMOVE BURRS. BREAK SHARP EDGES 1/64 R. MAX
FRACTIONS ± 1/64 DECIMALS .000 = ± .005
ANGLES: ± 0° 30' .0000 = ± .0005

FIRST USED	WIRE RANGE	CLASS	TYPE	SCALE
	20-16	WT-R	AUTOMATIC	4:1

P.P.P. AREA **AMP** AIRCRAFT-MARINE PRODUCTS (GREAT BRITAIN) LTD. LONDON, E.C.1.

DR. J. Seagrave	20.6.63	LOC	No	REV
CHK		A	C-150656	C1

APP NAME WIRE TERMINAL
REL SHUR PLUG RECEPTACLE

PRINT DIST DIMENSIONS IN INCHES DO NOT SCALE PRINT

C1	REV PER ECO-10-000444	KK	08 JAN 10
C	-2 # 1-2 ADDED.	AEG	
D	1-1 ADDED.		
A	108 AND 1/2		
LTR	REVISION RECORD	ECA	DATE

Данный компонент на территории Российской Федерации

Вы можете приобрести в компании MosChip.

Для оперативного оформления запроса Вам необходимо перейти по данной ссылке:

<http://moschip.ru/get-element>

Вы можете разместить у нас заказ для любого Вашего проекта, будь то серийное производство или разработка единичного прибора.

В нашем ассортименте представлены ведущие мировые производители активных и пассивных электронных компонентов.

Нашей специализацией является поставка электронной компонентной базы двойного назначения, продукции таких производителей как XILINX, Intel (ex.ALTERA), Vicor, Microchip, Texas Instruments, Analog Devices, Mini-Circuits, Amphenol, Glenair.

Сотрудничество с глобальными дистрибьюторами электронных компонентов, предоставляет возможность заказывать и получать с международных складов практически любой перечень компонентов в оптимальные для Вас сроки.

На всех этапах разработки и производства наши партнеры могут получить квалифицированную поддержку опытных инженеров.

Система менеджмента качества компании отвечает требованиям в соответствии с ГОСТ Р ИСО 9001, ГОСТ РВ 0015-002 и ЭС РД 009

Офис по работе с юридическими лицами:

105318, г.Москва, ул.Щербаковская д.3, офис 1107, 1118, ДЦ «Щербаковский»

Телефон: +7 495 668-12-70 (многоканальный)

Факс: +7 495 668-12-70 (доб.304)

E-mail: info@moschip.ru

Skype отдела продаж:

moschip.ru

moschip.ru_4

moschip.ru_6

moschip.ru_9