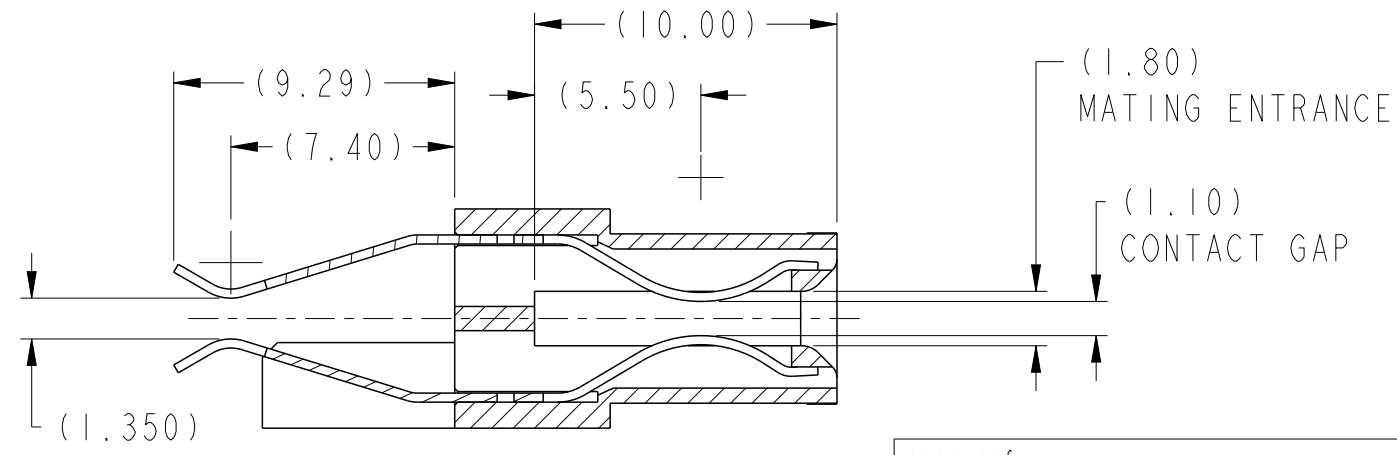
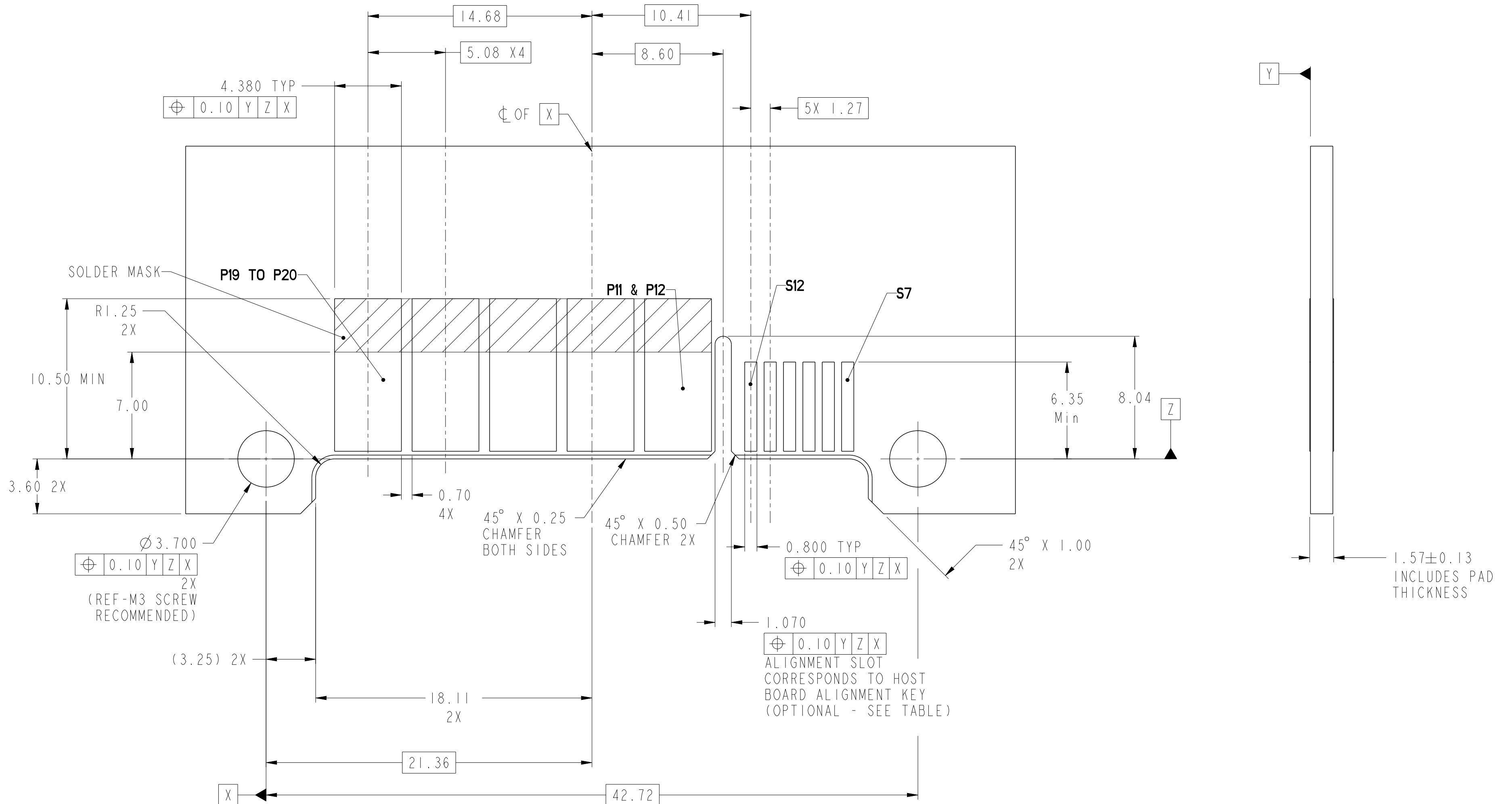


SECTION C-C

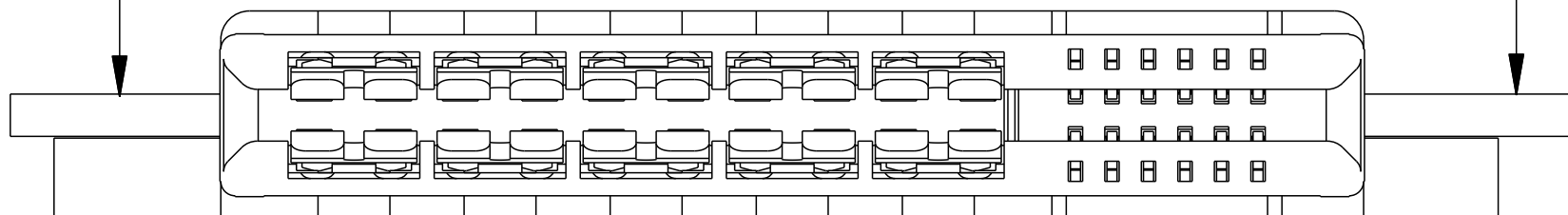


SECTION D-D

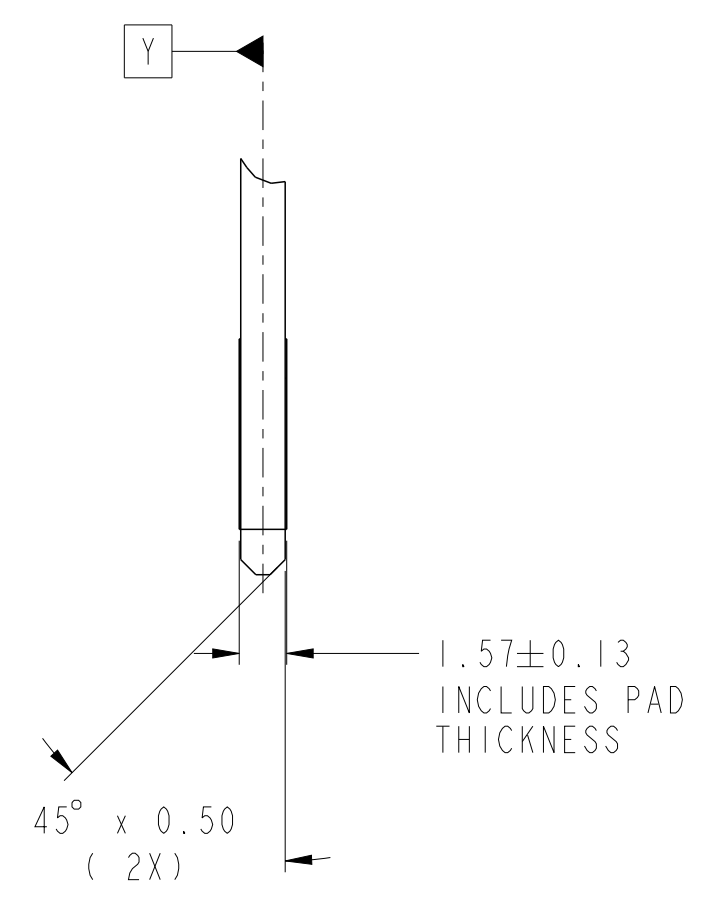
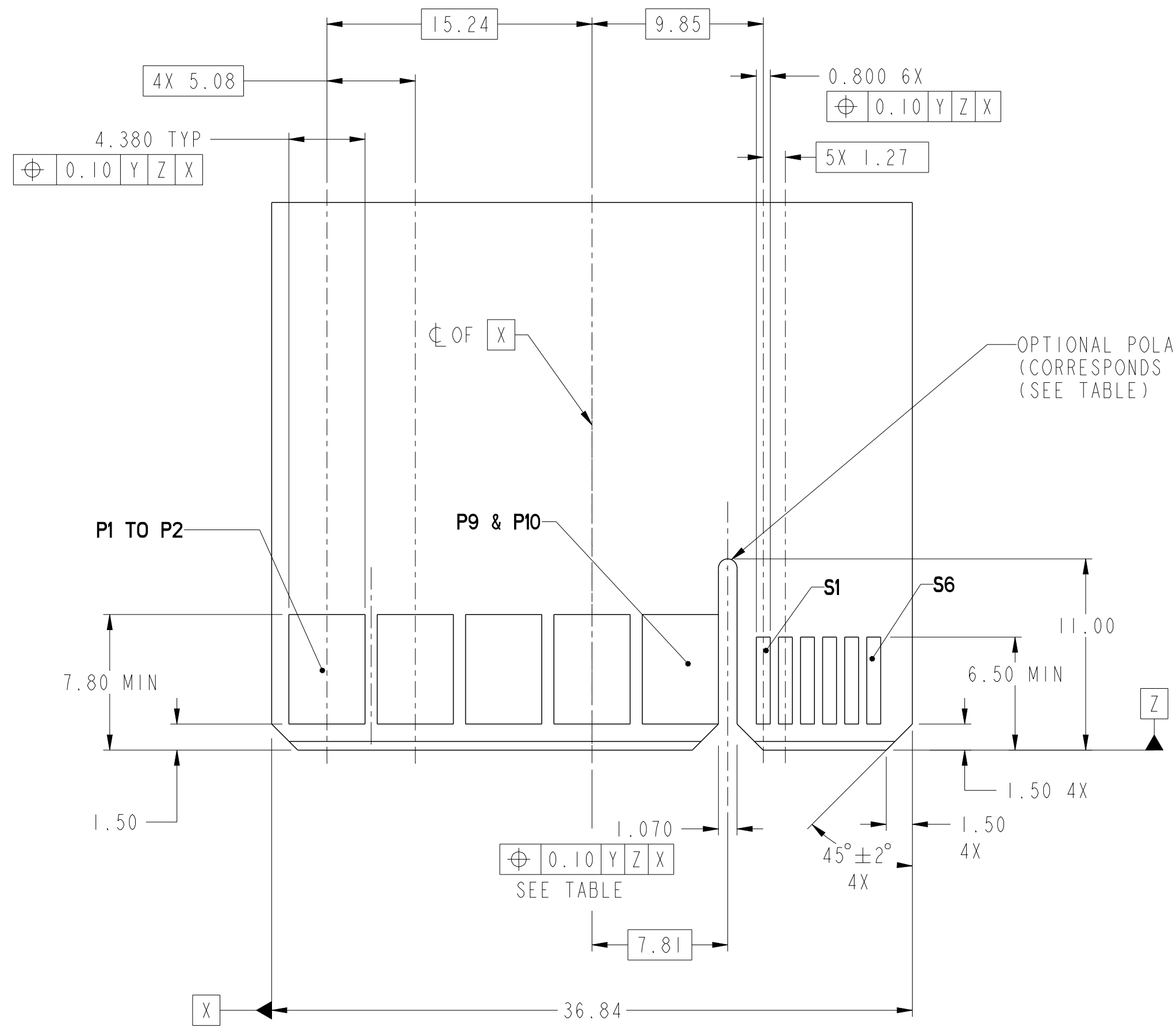
|               |         |      |                |            |   |                    |          |                        |          |     |              |
|---------------|---------|------|----------------|------------|---|--------------------|----------|------------------------|----------|-----|--------------|
| spec ref      | -       | dr   | Wei-Long Zhang | 2010/12/20 | projection  | MM                 | size     | A2                     | scale    | 4:1 |              |
| tolerance std | -       | eng  | Sunny2 Liu     | 2016/05/06 |   |                    | ecn no   | ELX-DG-24036-1         |          |     |              |
|               |         | chr  | Terris Liu     | 2016/05/20 |   |                    |          | rel level              | Released |     |              |
|               |         | appr | Pai-Ming Zheng | 2016/05/24 | product family                                    | CARD EDGE          |          | rel level              | Released |     |              |
| surface       | linear  | 0.X  | ±0.3           |            | <b>HPCE-STRADDLE MT (20P-12S)</b><br>(RECEPTACLE) | dwg no<br>10116809 | rev<br>D | Product - Customer Drw |          |     |              |
|               | angular | 0°   | ±°             |            |   |                    |          | cat. no.               | -        |     | sheet 1 of 4 |
|               |         |      |                |            |   |                    |          |                        |          |     |              |



**RECOMMENDED HOST BOARD LAYOUT AS VIEWED**



|               |         |                                       |              |  |                        |                |     |              |                |       |     |
|---------------|---------|---------------------------------------|--------------|--|------------------------|----------------|-----|--------------|----------------|-------|-----|
| spec ref      |         | -                                     | dr           | Wei-Long Zhang                             | 2010/12/20             | projection     | MM  | size         | A2             | scale | 2:1 |
| tolerance std |         | TOLERANCES UNLESS OTHERWISE SPECIFIED | eng          | Sunny2 Liu                                 | 2016/05/06             |                | ← → | ecn no       | ELX-DG-24036-1 |       |     |
|               |         |                                       | chr          | Teris Liu                                  | 2016/05/20             |                |     | rel level    | Released       |       |     |
|               |         |                                       | appr         | Pei-Ming Zheng                             | 2016/05/24             |                |     |              |                |       |     |
| surface       | linear  | 0.X ±0.3<br>0.XX ±0.1<br>0.XXX ±0.05  | Amphenol FCI | HPCE-STRADDLE MT (20P-12S)<br>(RECEPTACLE) |                        | product family |     | cat. no.     | 10116809       | rev   | D   |
|               | angular | 0° ±°                                 |              |  | Product - Customer Drw |                |     | sheet 2 of 4 |                |       |     |



**RECOMMENDED MATING BOARD FOOTPRINT**

Amphenol  
FCi

© 2016 AFci

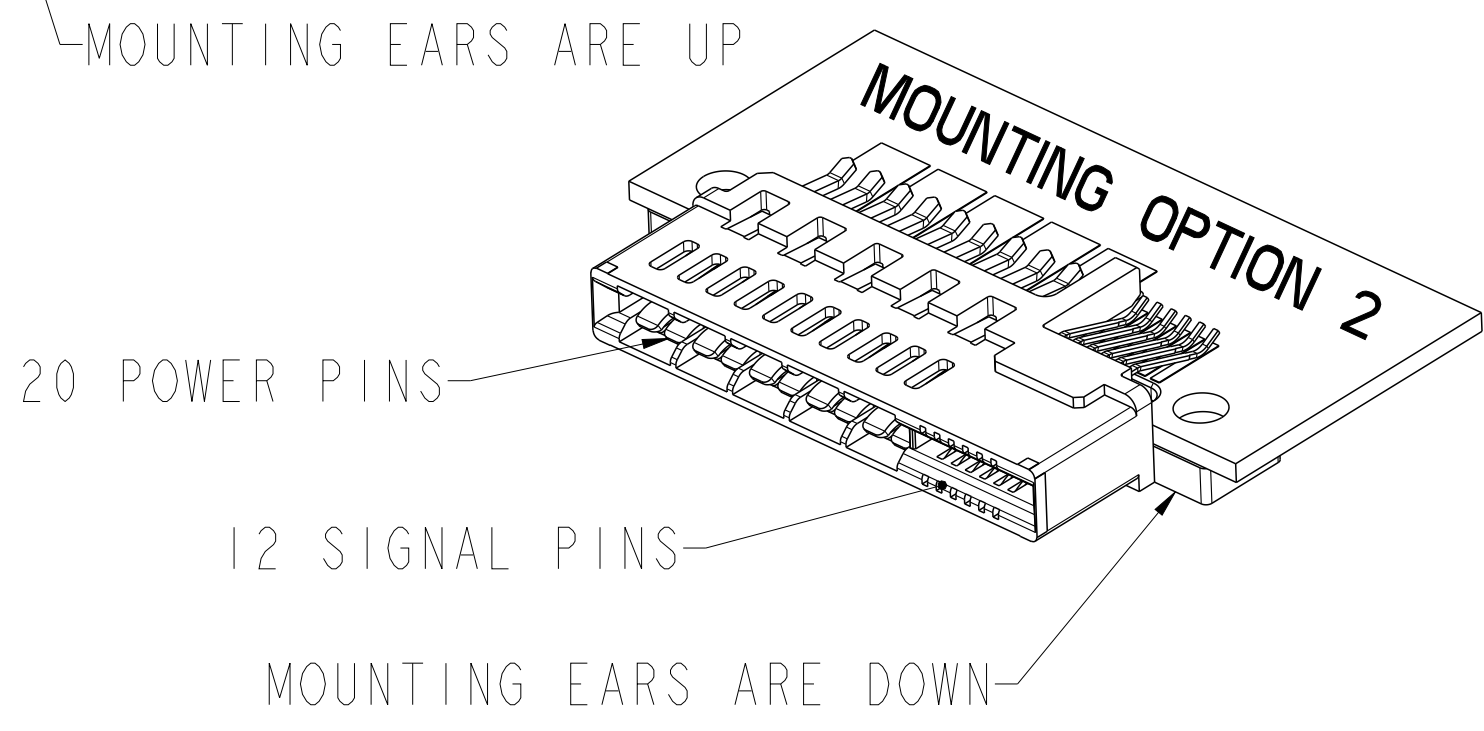
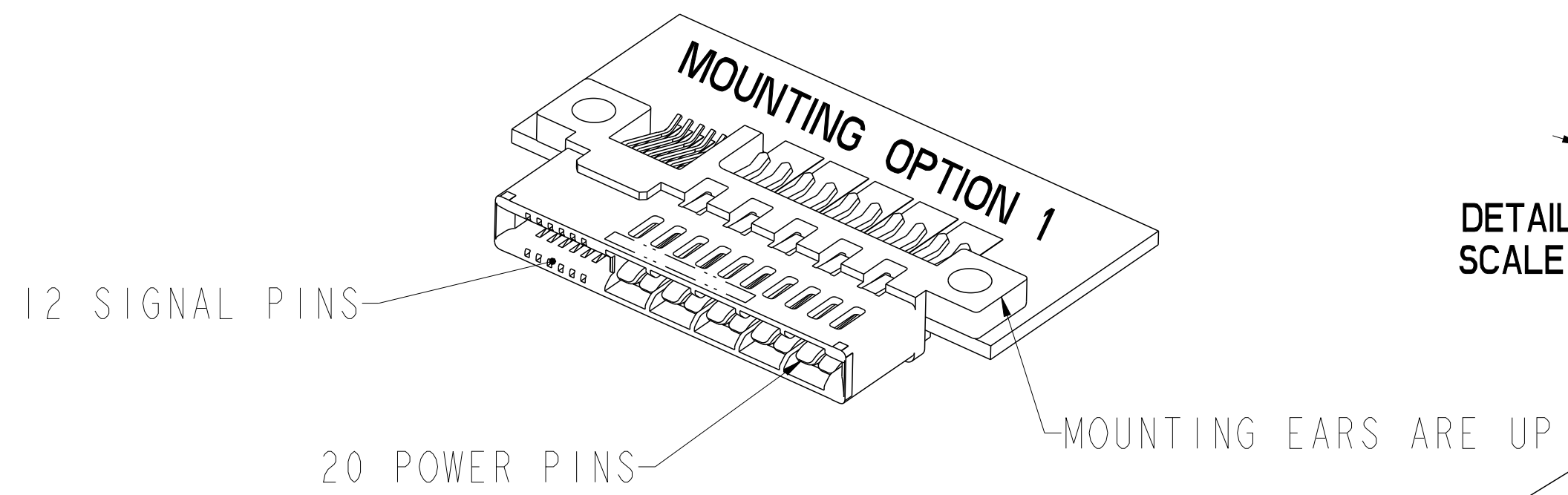
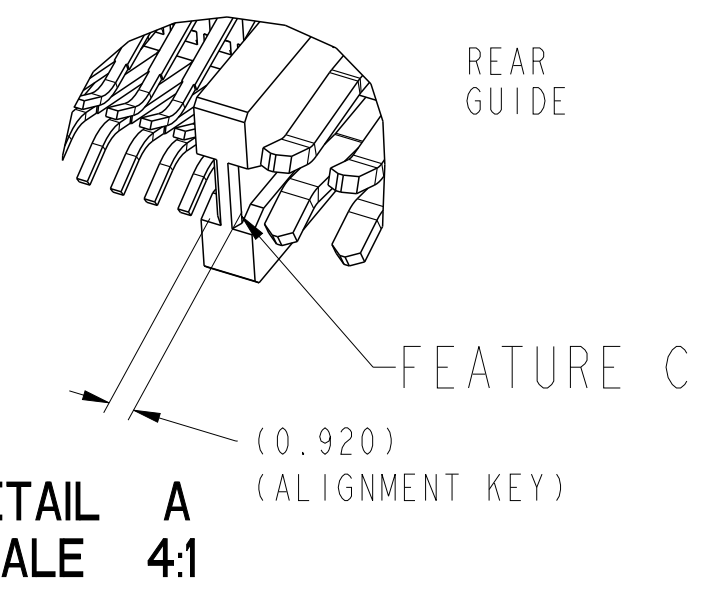
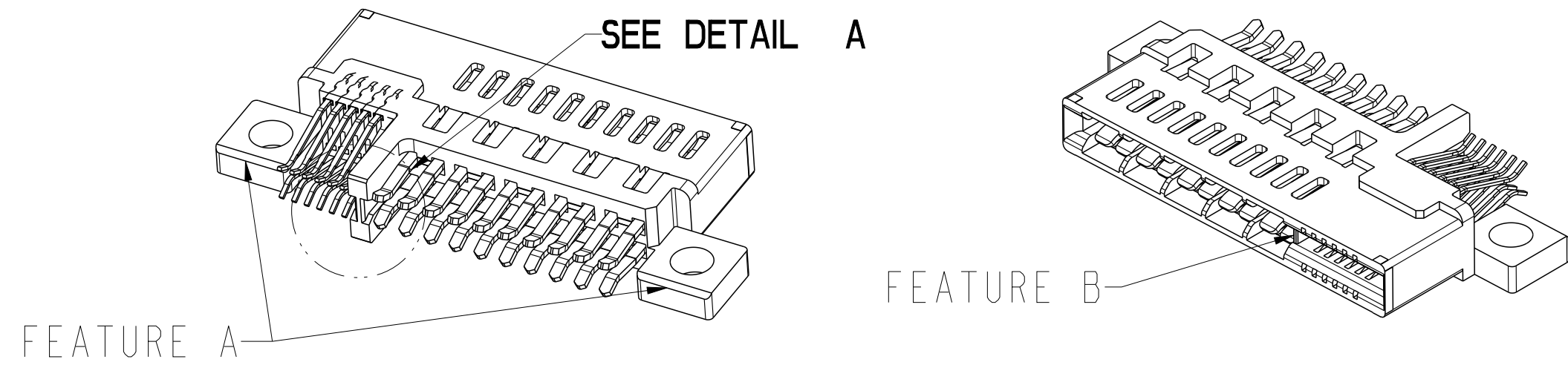
|               |                                       |       |                |            |   |          |                        |                |           |          |
|---------------|---------------------------------------|-------|----------------|------------|---|----------|------------------------|----------------|-----------|----------|
| spec ref      | -                                     | dr    | Wei-Long Zhang | 2010/12/20 | projection  | MM       | size                   | A2             | scale     | 1:1      |
| tolerance std | -                                     | eng   | Sunny2 Liu     | 2016/05/06 |   |          | ecn no                 | ELX-DG-24036-1 | rel level | Released |
|               | TOLERANCES UNLESS OTHERWISE SPECIFIED | chr   | Terris Liu     | 2016/05/20 |   |          |                        |                |           |          |
|               |                                       | appr  | Pai-Ming Zheng | 2016/05/24 |   |          |                        |                |           |          |
| surface       | linear                                | 0.X   | ±0.3           |            | <b>HPCE-STRADDLE MT (20P-12S)</b><br>(RECEPTACLE) | cat. no. | Product - Customer Drw | sheet 3 of 4   | rev<br>D  |          |
|               |                                       | 0.XX  | ±0.1           |            |   |          |                        |                |           |          |
|               |                                       | 0.XXX | ±0.05          |            |   |          |                        |                |           |          |
|               | angular                               | 0°    | ±°             |            |   |          |                        |                |           |          |

PDS: Rev :D

STATUS:Released

Printed: May 24, 2016

| PART NUMBER    | FEATURE C<br>HOST BOARD<br>ALIGNMENT KEY<br>(SEE NOTE 8) | FEATURE A<br>MOUNTING EARS | FEATURE B<br>FRONT<br>POLARIZATION KEY |
|----------------|--|----------------------------|--|
| 10116809-001LF | YES  | YES                        | NO                                     |
| 10116809-002LF |  | YES                        | YES                                    |
| 10116809-003LF |  | NO                         | NO                                     |
| 10116809-004LF |  | NO                         | YES                                    |
| 10116809-005LF | NO   | YES                        | NO                                     |
| 10116809-006LF |  | YES                        | YES                                    |
| 10116809-007LF |  | NO                         | NO                                     |
| 10116809-008LF |  | NO                         | YES                                    |



NOTES:

- CONNECTOR MATERIALS:  
HOUSING: HIGH TEMPERATURE THERMAL PLASTIC, BLACK  
UL 94V-0 COMPLIANT  
CONTACTS: HIGH PERFORMANCE COPPER ALLOY.
- CONTACT FINISH REF. GS-12-604 SECTION 5.2.
- PRODUCT SPECIFICATION: GS-12-604.
- APPLICATION SPECIFICATION: GS-20-128.
- PRODUCT MARKING ON HOUSING IN AREA SHOWN MEETS AFCI SPECIFICATION: GS-24-007.
- PACKAGING MEETS FCI SPECIFICATION GS-14-937.
- HOUSING COMPONENT WILL WITHSTAND EXPOSURE TO 260°C PEAK TEMPERATURE FOR 60 SECONDS IN A CONVECTION, INFRA-RED, OR VAPOR PHASE REFLOW OVEN.
- HOST BOARD ALIGNMENT KEY IS RECOMMENDED TO ENSURE PROPER ALIGNMENT OF SOLDER TAILS WITH HOST BOARD PADS.
- A SYMBOL  $\triangle$  WILL BE NEXT TO ANY DIMENSION, VIEW, OR NOTE WHICH HAS BEEN MODIFIED WITH THE CURRENT DRAWING REVISION.

|               |                                       |       |                |            |            |    |        |                |           |          |                |  |
|---------------|---------------------------------------|-------|----------------|------------|------------|----|--------|----------------|-----------|----------|----------------|--|
| spec ref      | -                                     | dr    | Wei-Long Zhang | 2010/12/20 | projection | MM | size   | A2             | scale     | 4:1      |                |  |
| tolerance std | -                                     | eng   | Sunny2 Liu     | 2016/05/06 |            |    | ecn no | ELX-DG-24036-1 | rel level | Released |                |  |
|               | TOLERANCES UNLESS OTHERWISE SPECIFIED | chr   | Terris Liu     | 2016/05/20 |            |    |        |                |           |          | product family | CARD EDGE                                  |
|               |                                       | appr  | Pai-Ming Zheng | 2016/05/24 |            |    |        |                |           |          | title          | HPCE-STRADDLE MT (20P-12S)<br>(RECEPTACLE) |
| surface       | linear                                | 0.X   | ±0.3           |            |            |    |        |                |           |          |                |  |
|               |                                       | 0.XX  | ±0.1           |            |            |    |        |                |           |          |                |  |
|               |                                       | 0.XXX | ±0.05          |            |            |    |        |                |           |          |                |  |
|               | angular                               | 0°    | ±°             |            |            |    |        |                |           |          |                |  |

Amphenol FCI

© 2016 AFCI

## Данный компонент на территории Российской Федерации

### Вы можете приобрести в компании MosChip.

Для оперативного оформления запроса Вам необходимо перейти по данной ссылке:

<http://moschip.ru/get-element>

Вы можете разместить у нас заказ для любого Вашего проекта, будь то серийное производство или разработка единичного прибора.

В нашем ассортименте представлены ведущие мировые производители активных и пассивных электронных компонентов.

Нашей специализацией является поставка электронной компонентной базы двойного назначения, продукции таких производителей как XILINX, Intel (ex.ALTERA), Vicor, Microchip, Texas Instruments, Analog Devices, Mini-Circuits, Amphenol, Glenair.

Сотрудничество с глобальными дистрибьюторами электронных компонентов, предоставляет возможность заказывать и получать с международных складов практически любой перечень компонентов в оптимальные для Вас сроки.

На всех этапах разработки и производства наши партнеры могут получить квалифицированную поддержку опытных инженеров.

Система менеджмента качества компании отвечает требованиям в соответствии с ГОСТ Р ИСО 9001, ГОСТ РВ 0015-002 и ЭС РД 009

### Офис по работе с юридическими лицами:

105318, г.Москва, ул.Щербаковская д.3, офис 1107, 1118, ДЦ «Щербаковский»

Телефон: +7 495 668-12-70 (многоканальный)

Факс: +7 495 668-12-70 (доб.304)

E-mail: [info@moschip.ru](mailto:info@moschip.ru)

Skype отдела продаж:

moschip.ru

moschip.ru\_4

moschip.ru\_6

moschip.ru\_9