

# High Power Resistive Products



## Attenuators

AVX introduces its line of High Power Attenuator Products. All products are designed and manufactured at our ISO 9001 Facilities. All products are tested in accordance with MIL-PRF-55342.

### ELECTRICAL SPECIFICATIONS

**Attenuation:** 1 dB through 30 dB

**Frequency Range:** DC to 3 GHz

**Input Power:** up to 150 Watts

**Operating Temperature Range:** -55°C through +150°C

### MECHANICAL SPECIFICATIONS

**Package:** Leaded and Flange Mounted

**Substrate Material:** Aluminum Nitride

**Process:** 100% Thin Film Processed

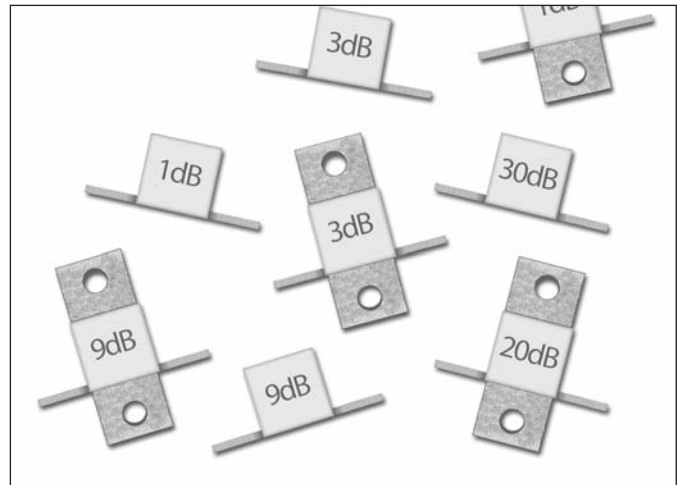
**Resistive Material:** Tantalum Nitride

**Terminals:** 100% Ag

**Cover:** Alumina

**Mounting Flange:** 100% Cu, Ni or Ag Plated

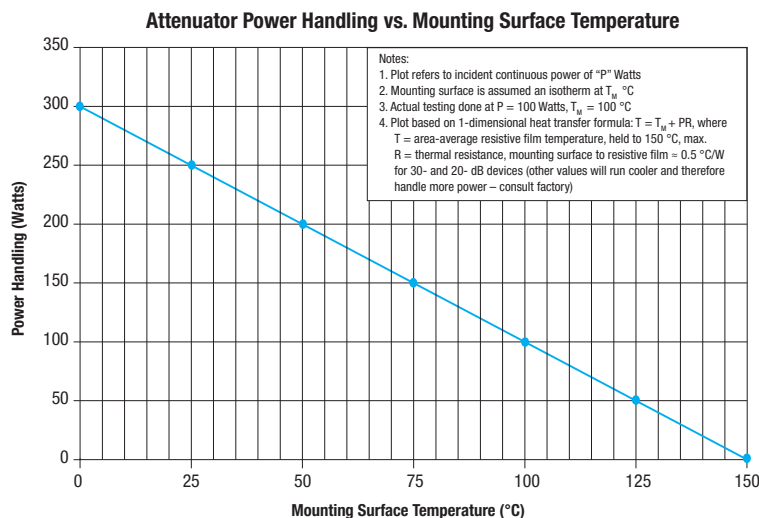
**RoHS Compliant**



### HOW TO ORDER

<b>RP2</b>	<b>3740</b>	<b>A</b>	<b>01DB</b>	<b>F</b>	<b>P</b>	<b>BK</b>
AVX Series	Case Size	Type	Nominal Attenuation (dB)	Tolerance	Plating	Packaging
RP1 RP2	3740 0975	A = Attenuator	See chart	F = 1%	P = Palladium	BK = Bulk

Contact factory for custom ratings and sizes.



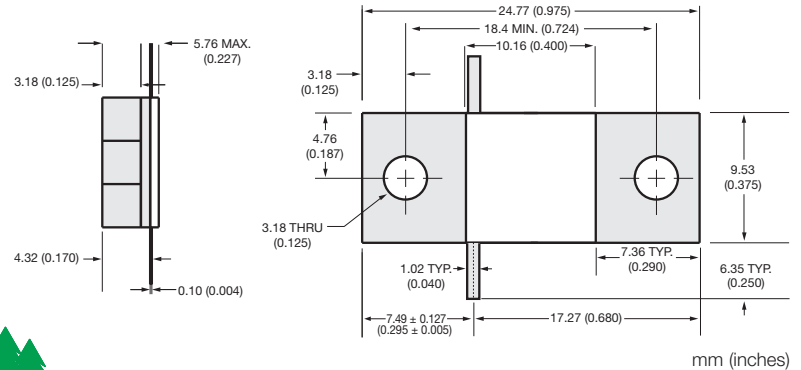
\* Test Condition: With mounting surface temperature = 75°C, max. (see plot above). Actual test conditions are as follows: Flange attached to a large copper carrier whose surface, directly under the flange center, is held at 100°C; power applied = 100 Watts. Specification: The attenuation shall change no more that 0.2 dB during and after a 100-hr. Burn-in per MIL-PRF-55342.

\*\* Attenuation vs. frequency as a function of temperature, -55°C to +125°C

## Attenuators

### FLANGE MOUNT ATTENUATORS – RP1 SERIES GENERAL SPECIFICATIONS

- Frequency Range:** DC to 3 GHz
- Input Power\*:** 150 Watts
- Operating Temp Range:** -55 to +150°C
- Attenuation Stability\*\*:** 0.0001 dB/dB/°C, Max.
- Mounting Flange:** Copper, Pd over Ni; other platings available
- Resistive Elements:** Tantalum Nitride
- Substrate Material:** Aluminum Nitride
- Tabs:** 99.99% Pure Silver, 0.25 (0.004) thick
- Cover:** Alumina
- RoHS Compliant**
- Reliability:** In accordance with MIL-PRF-55342



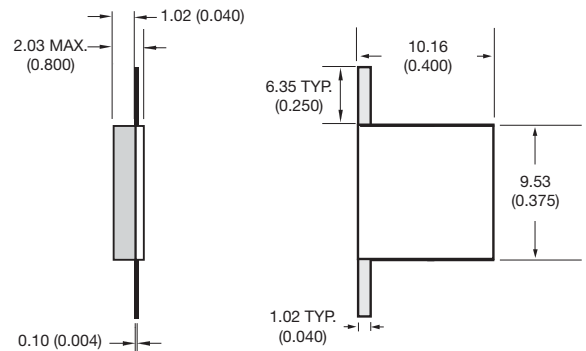
**Mechanical Tolerance:** ±0.25 (0.010) unless otherwise specified

AVX Part Number	Nominal Attenuation (dB)	Frequency Sensitivity (dB, max.)	Maximum Deviation from Nominal (dB)	VSWR (max.)
RP10975A01DBFPBK	1	± 0.25	+0.45 / -0.15	1.55:1
RP10975A02DBFPBK	2	±0.30	+0.50 / -0.30	1.50:1
RP10975A03DBFPBK	3	± 0.30	+0.60 / -0.30	1.50:1
RP10975A06DBFPBK	6	± 0.45	+0.80 / -0.20	1.40:1
RP10975A09DBFPBK	9	± 0.35	+0.70 / -0.20	1.30:1
RP10975A10DBFPBK	10	± 0.20	+0.40 / -0.30	1.40:1
RP10975A17DBFPBK	17	± 1.00	+1.00 / -1.20	1.30:1
RP10975A20DBFPBK	20	± 1.00	+1.00 / -1.20	1.30:1
RP10975A30DBFPBK	30	± 1.05	+1.75 / -1.20	1.25:1

For Attenuator Power Handling vs. Mounting Surface Temperature, see page 2.

### LEADED CHIP ATTENUATORS – RP2 SERIES GENERAL SPECIFICATIONS

- Frequency Range:** DC to 3 GHz
- Input Power\*:** 150 Watts
- Operating Temp Range:** -55°C to +150°C
- Attenuation Stability\*\*:** 0.0001 dB/dB/°C, Max.
- Resistive Elements:** Tantalum Nitride
- Substrate Material:** Aluminum Nitride
- Tabs:** 99.99% Pure Silver, 0.10 (0.004) thick
- Cover:** Alumina
- RoHS Compliant**
- Reliability:** In accordance with MIL-PRF-55342



**Mechanical Tolerance:** ±0.25 (0.010) unless otherwise specified

AVX Part Number	Nominal Attenuation (dB)	Frequency Sensitivity (dB, max.)	Maximum Deviation from Nominal (dB)	VSWR (max.)
RP23740A01DBFPBK	1	± 0.20	+0.45 / -0.15	1.55
RP23740A03DBFPBK	3	± 0.30	+0.60 / -0.30	1.50
RP23740A06DBFPBK	6	± 0.30	+0.60 / -0.20	1.30
RP23740A09DBFPBK	9	± 0.30	+0.60 / -0.20	1.30
RP23740A10DBFPBK	10	± 0.20	+0.40 / -0.30	1.25
RP23740A20DBFPBK	20	± 1.00	+1.00 / -1.20	1.25
RP23740A30DBFPBK	30	± 1.05	+1.75 / -1.20	1.25

For Attenuator Power Handling vs. Mounting Surface Temperature, see page 2.

## Данный компонент на территории Российской Федерации

### Вы можете приобрести в компании MosChip.

Для оперативного оформления запроса Вам необходимо перейти по данной ссылке:

<http://moschip.ru/get-element>

Вы можете разместить у нас заказ для любого Вашего проекта, будь то серийное производство или разработка единичного прибора.

В нашем ассортименте представлены ведущие мировые производители активных и пассивных электронных компонентов.

Нашей специализацией является поставка электронной компонентной базы двойного назначения, продукции таких производителей как XILINX, Intel (ex.ALTERA), Vicor, Microchip, Texas Instruments, Analog Devices, Mini-Circuits, Amphenol, Glenair.

Сотрудничество с глобальными дистрибьюторами электронных компонентов, предоставляет возможность заказывать и получать с международных складов практически любой перечень компонентов в оптимальные для Вас сроки.

На всех этапах разработки и производства наши партнеры могут получить квалифицированную поддержку опытных инженеров.

Система менеджмента качества компании отвечает требованиям в соответствии с ГОСТ Р ИСО 9001, ГОСТ РВ 0015-002 и ЭС РД 009

### Офис по работе с юридическими лицами:

105318, г.Москва, ул.Щербаковская д.3, офис 1107, 1118, ДЦ «Щербаковский»

Телефон: +7 495 668-12-70 (многоканальный)

Факс: +7 495 668-12-70 (доб.304)

E-mail: [info@moschip.ru](mailto:info@moschip.ru)

Skype отдела продаж:

moschip.ru

moschip.ru\_4

moschip.ru\_6

moschip.ru\_9