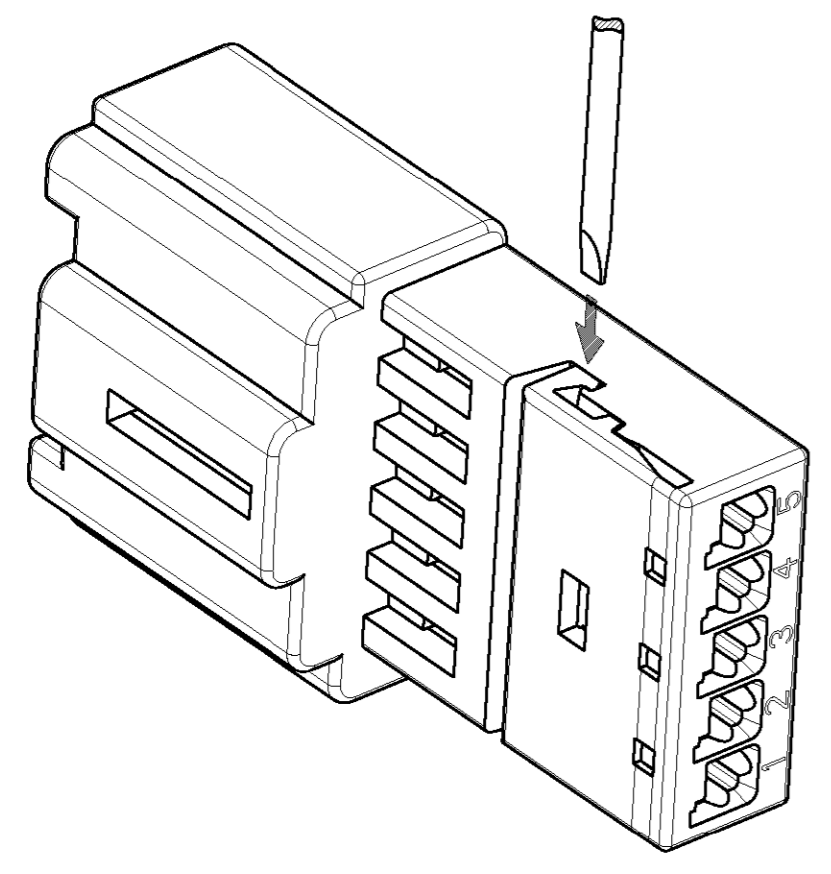


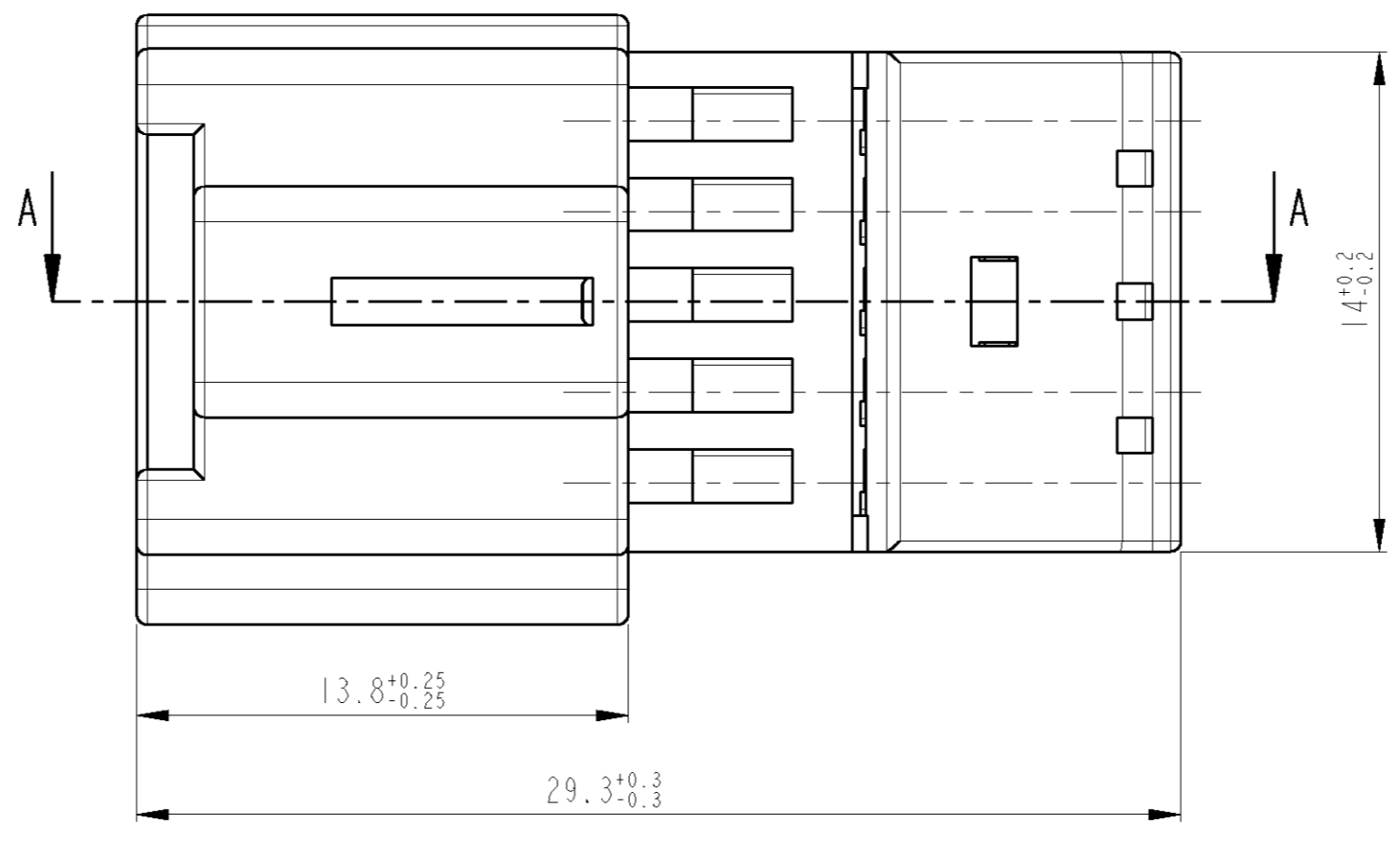
THIS DRAWING IS UNPUBLISHED. VERTRAULICHE UNVERÖFFENTLICHTE ZEICHNUNG. RELEASED FOR PUBLICATION. FREI FUER VERÖFFENTLICHUNG. 2007
 BY TYCO ELECTRONICS CORPORATION. ALL RIGHTS RESERVED. ALLE RECHTE VORBEHALTEN. 1418778

LOC	DIST	REVISIONS					
		ÄNDERUNGEN		DATE	DWN	APVD	
		BESCHREIBUNG					
A1	-	P	LTR				
PROJEKT NR.: EGATN02179		A1	Zeichnung neu erstellt		23JUL2007	PS	BL
		A2	Farbe geändert		01NOV2007	KS	BL

OPENING GUIDE: TO OPEN THE LOCKED RETAINER, USE A $\varnothing 1 \times 0.18 \text{MM}$ SCREWDRIVER AND PUSH IT IN THE SHOWN OPENING
 Öffnungsanleitung: Zum Öffnen des verrasteten Deckels wird ein $\varnothing 1 \times 0.18 \text{mm}$ Schraubendreher in die gezeigte Öffnung gedrückt



4:1

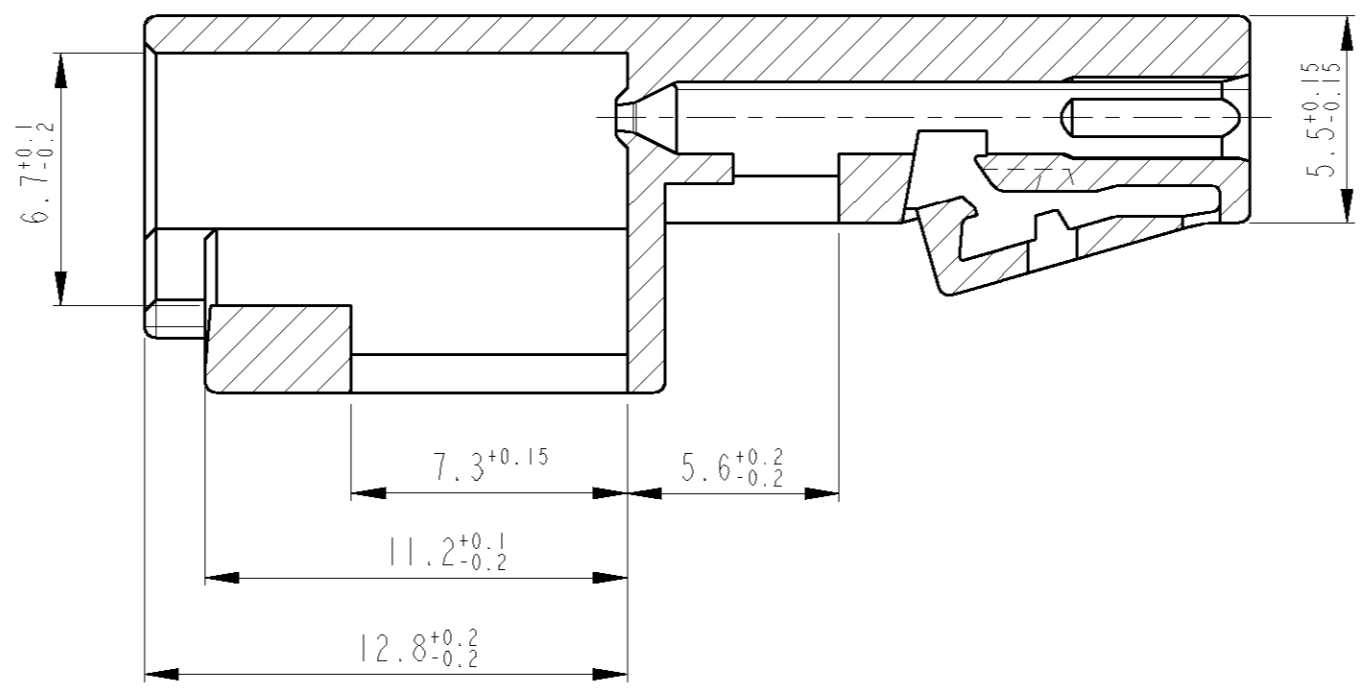
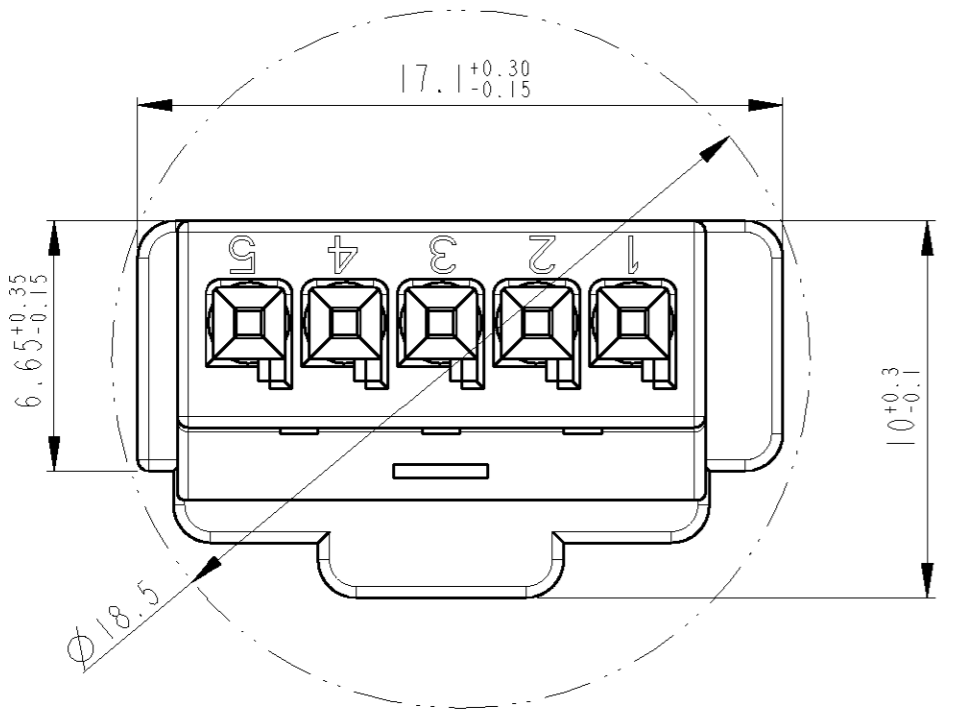


Notes

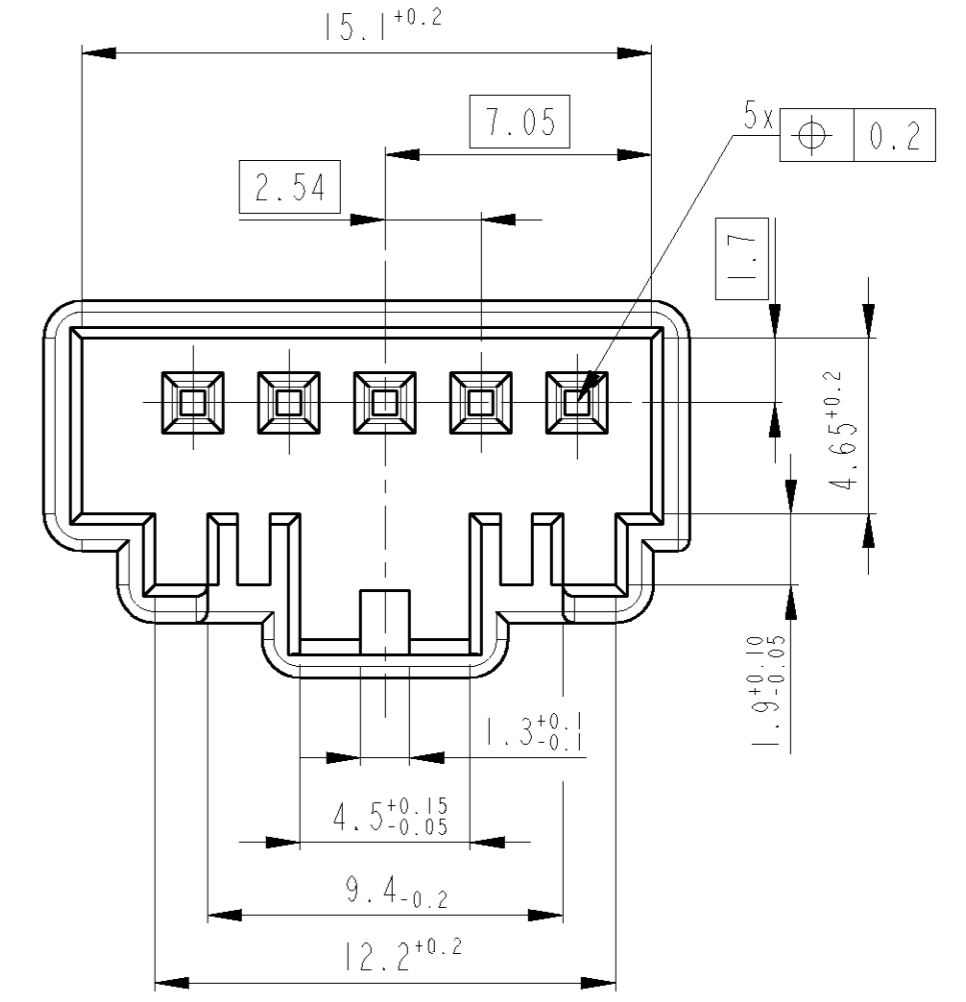
- 1 SUITABLE RECEPTACLE HOUSING SEE DRAWING 1418775+1418776
- 2 SUITABLE CONTACTS: 1355719 (DGB 0.14-0.22mm²)
 928918 (DGB 0.20-0.50 mm²)
 963716 (DGB 0.75 mm²)

Bemerkungen

- 1 Passendes Buchsengehäuse: s. Zeichnung 1418775+1418776
- 2 Passende Kontakte: 1355719 (DGB 0.14-0.22mm²)
 928918 (DGB 0.20-0.50 mm²)
 963716 (DGB 0.75 mm²)



A-A



THIS DRAWING IS A CONTROLLED DOCUMENT FOR TYCO ELECTRONICS CORPORATION. IT IS SUBJECT TO CHANGE AND THE CONTROLLING ENGINEERING ORGANIZATION SHOULD BE CONTACTED FOR THE LATEST REVISION. DIESSES ZEICHNUNGSDOKUMENT WIRD DURCH AMP INCORPORATED KONTROLLIERT. ÄNDERUNGEN, DIE DEN TECHNISCHEN FORTSCHRITT DIESER, SIND VORBEHALTEN. DEN JEWELIGS LETZTBESTEHENDE AENDERUNGSSTAND ERFAHREN SIE AUF ANFRAGE.						DWN P. Spöhr 23JUL2007	Tyco Electronics D - 64625 Bensheim	
DIMENSIONS: MASSEINHEITEN: MM						CHK B. Leonhardt	NAME PIN HOUSING, 5 POSN., MQS Stiftgehäuse, 5 pol., MQS	
TOLERANCES UNLESS OTHERWISE SPECIFIED: ALLGEMEINTOLERANZEN						APVD -	SIZE A2	
1 PLC ACC. TO 2 PLC ± DIN 16901-140 3 PLC ± CENTRIC TO NOMINAL DIM PLC ± ANGLES/WINKEL ±2° FINISH/OBERFLÄCHE/FARBE						PRODUCT SPEC 108-18924	DRAWING NO. 1418778	
MATERIAL SEE TABLE						APPLICATION SPEC 114-18630	RESTRICTED TO NUR FUER	
WEIGHT GEWICHT						SCALE MASSSTAB 5:1		
CUSTOMER DRAWING / KUNDENZEICHNUNG						SHEET BLATT		
						OF VON		
						REV A2		

PART-NO. Bestell-Nr.	REV.	Kod. COD.	MATERIAL	COLOUR Farbe	RAL	POS.
1-1418778-1	B	A	PBT-GF10	BROWN / braun	1011	1

Данный компонент на территории Российской Федерации

Вы можете приобрести в компании MosChip.

Для оперативного оформления запроса Вам необходимо перейти по данной ссылке:

<http://moschip.ru/get-element>

Вы можете разместить у нас заказ для любого Вашего проекта, будь то серийное производство или разработка единичного прибора.

В нашем ассортименте представлены ведущие мировые производители активных и пассивных электронных компонентов.

Нашей специализацией является поставка электронной компонентной базы двойного назначения, продукции таких производителей как XILINX, Intel (ex.ALTERA), Vicor, Microchip, Texas Instruments, Analog Devices, Mini-Circuits, Amphenol, Glenair.

Сотрудничество с глобальными дистрибьюторами электронных компонентов, предоставляет возможность заказывать и получать с международных складов практически любой перечень компонентов в оптимальные для Вас сроки.

На всех этапах разработки и производства наши партнеры могут получить квалифицированную поддержку опытных инженеров.

Система менеджмента качества компании отвечает требованиям в соответствии с ГОСТ Р ИСО 9001, ГОСТ РВ 0015-002 и ЭС РД 009

Офис по работе с юридическими лицами:

105318, г.Москва, ул.Щербаковская д.3, офис 1107, 1118, ДЦ «Щербаковский»

Телефон: +7 495 668-12-70 (многоканальный)

Факс: +7 495 668-12-70 (доб.304)

E-mail: info@moschip.ru

Skype отдела продаж:

moschip.ru

moschip.ru_4

moschip.ru_6

moschip.ru_9