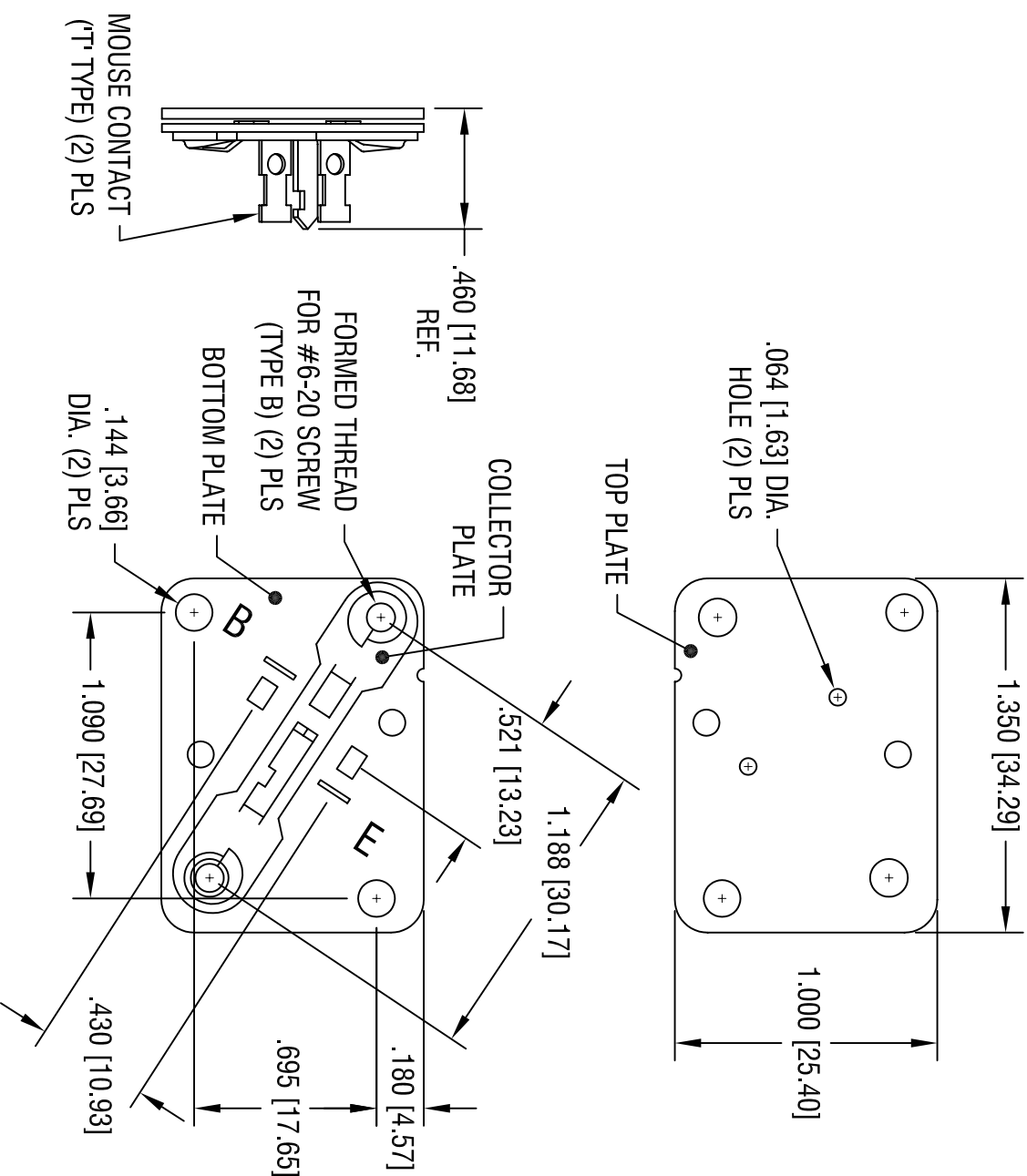


| DATE    | DESCRIPTION              | REV. |
|---------|--------------------------|------|
| 3.14.07 | CHANGE AS PER ECN 07-014 | B    |



- NOTES:
- TOP PLATE:  
MAT'L - .032 [0.81] THK PHENOLIC
  - BOTTOM PLATE:  
MAT'L - .032 [0.81] THK PHENOLIC
  - COLLECTOR PLATE:  
MAT'L - .032 [0.81] THK STEEL  
FINISH - TIN PLATE
  - MOUSE CONTACT (T' TYPE):  
MAT'L - .013 [0.33] THK BRASS  
FINISH - TIN PLATE

**KEYSTONE ELECTRONICS CORP.**  
ASTORIA, N.Y. 11105-2017

PART NAME  
TO-3 POWER TRANSISTOR SOCKET

MATERIAL  
AS NOTED

FINISH  
AS NOTED

| TOLERANCES | INCH   | [MM]      | CODE | DWG NO. |
|------------|--------|-----------|------|---------|
| DECIMAL    | ± .005 | [± 0.15 ] | C    | 4606    |
| ANGULAR    | ± 1°   |           |      |         |

THIS DOCUMENT IS THE PROPERTY OF  
KEYSTONE ELECTRONICS CORP. AND  
SHALL NOT BE REPRODUCED, DISTRIBUTED  
OR USED AS A BASIS FOR MANUFACTURE  
WITHOUT PRIOR WRITTEN PERMISSION  
FROM KEYSTONE ELECTRONICS CORP.

| DRN BY | DATE     |
|--------|----------|
| BOONE  | 10.18.82 |

| App'd | SCALE |
|-------|-------|
| LN    | 1.5X  |

## Данный компонент на территории Российской Федерации

### Вы можете приобрести в компании MosChip.

Для оперативного оформления запроса Вам необходимо перейти по данной ссылке:

<http://moschip.ru/get-element>

Вы можете разместить у нас заказ для любого Вашего проекта, будь то серийное производство или разработка единичного прибора.

В нашем ассортименте представлены ведущие мировые производители активных и пассивных электронных компонентов.

Нашей специализацией является поставка электронной компонентной базы двойного назначения, продукции таких производителей как XILINX, Intel (ex.ALTERA), Vicor, Microchip, Texas Instruments, Analog Devices, Mini-Circuits, Amphenol, Glenair.

Сотрудничество с глобальными дистрибьюторами электронных компонентов, предоставляет возможность заказывать и получать с международных складов практически любой перечень компонентов в оптимальные для Вас сроки.

На всех этапах разработки и производства наши партнеры могут получить квалифицированную поддержку опытных инженеров.

Система менеджмента качества компании отвечает требованиям в соответствии с ГОСТ Р ИСО 9001, ГОСТ РВ 0015-002 и ЭС РД 009

### Офис по работе с юридическими лицами:

105318, г.Москва, ул.Щербаковская д.3, офис 1107, 1118, ДЦ «Щербаковский»

Телефон: +7 495 668-12-70 (многоканальный)

Факс: +7 495 668-12-70 (доб.304)

E-mail: [info@moschip.ru](mailto:info@moschip.ru)

Skype отдела продаж:

moschip.ru

moschip.ru\_4

moschip.ru\_6

moschip.ru\_9