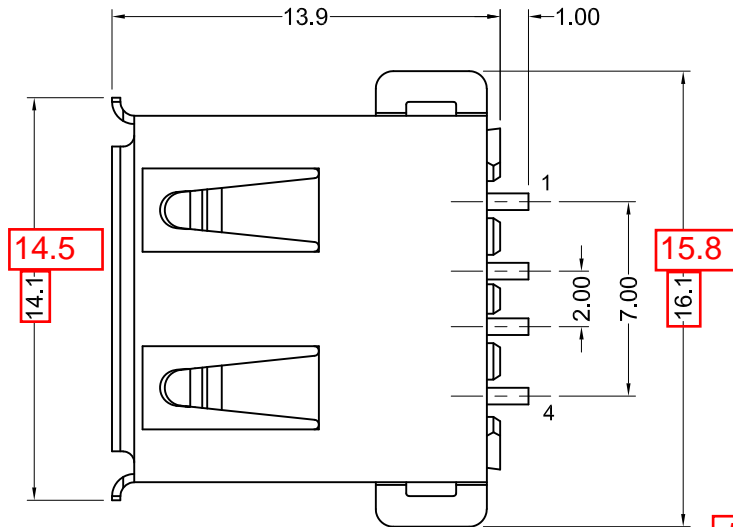
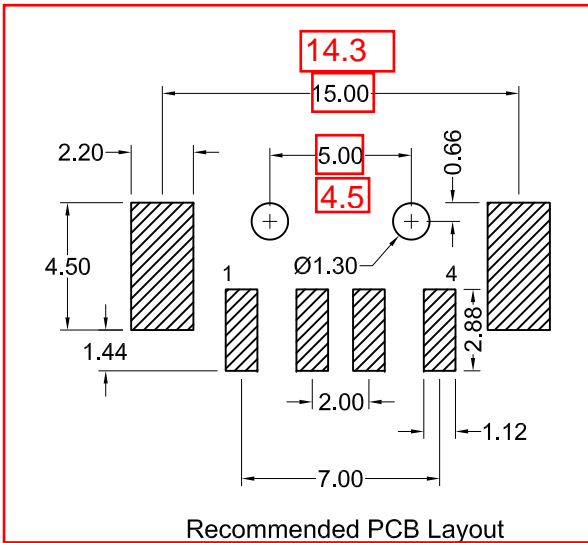


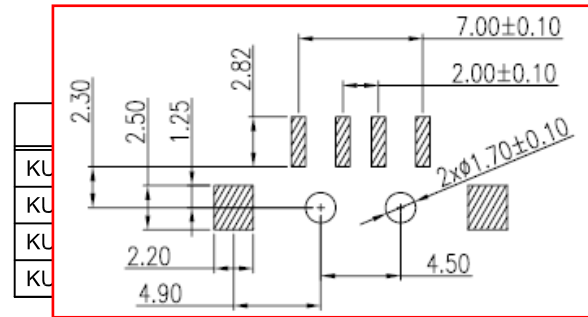
Material and Finish

Insulator: High Temp.
 UL94V-0-Rated
 Contact: Phosphor Bronze
 Contact Plating Options:
 Standard: Gold flash on contact area, tin on soldertails, all over nickel underplate
 30 Option: 30u" Gold on contact area, tin on soldertails, all over nickel underplate
 Shell: Brass, Nickel Plated



Electrical Specifications

Contact Current Rating:
1.5 **1.0A** AC/DC
 Voltage Rating:
 30V AC/DC
 Contact Resistance:
30 **20** milliohms max.
 Insulation Resistance:
 1000 Megohms min.
 Dielectric Withstanding Voltage:
500 **750V** AC for 1 Min.
 Operating Temperature:
-55 to 85 **-40°C to +105°C**



h	Insulator Color	Packaging
	White	Tape & Reel (TR option)
	Black	Tape & Reel (TR option)

Tolerances
X.X ± 0.25
X.XX ± 0.15
Unless Stated
Otherwise

RoHS COMPLIANT

UL E134345

US LR78160

REV.	DATE	DESCRIPTION	REV. BY	CHK. BY	DRAWN BY	DATE
B2	11/05/09	Add Part Number	S. Vien	H. MA		
B3	1/05/10	Release Drawing	H. MA	N/A	R. Aguirre	02/05/08
C1	03/12/10	ECO #10-013	S. Vien	H. MA		
C2	08/04/11	ECO #11-052	S. Vien	P. DalCanto		
C3	05/08/13	ECO #13-020	W. Cook	P. DalCanto		
C4	08/09/18	Update Address & RoHS	C. Kelleher	C. Furumasu		

KUSBEX-SMT2-AS1N-x

USB A-Type, SMT, RoHS Compliant

Locating Post with SMT Shield Type



Данный компонент на территории Российской Федерации

Вы можете приобрести в компании MosChip.

Для оперативного оформления запроса Вам необходимо перейти по данной ссылке:

<http://moschip.ru/get-element>

Вы можете разместить у нас заказ для любого Вашего проекта, будь то серийное производство или разработка единичного прибора.

В нашем ассортименте представлены ведущие мировые производители активных и пассивных электронных компонентов.

Нашей специализацией является поставка электронной компонентной базы двойного назначения, продукции таких производителей как XILINX, Intel (ex.ALTERA), Vicor, Microchip, Texas Instruments, Analog Devices, Mini-Circuits, Amphenol, Glenair.

Сотрудничество с глобальными дистрибьюторами электронных компонентов, предоставляет возможность заказывать и получать с международных складов практически любой перечень компонентов в оптимальные для Вас сроки.

На всех этапах разработки и производства наши партнеры могут получить квалифицированную поддержку опытных инженеров.

Система менеджмента качества компании отвечает требованиям в соответствии с ГОСТ Р ИСО 9001, ГОСТ РВ 0015-002 и ЭС РД 009

Офис по работе с юридическими лицами:

105318, г.Москва, ул.Щербаковская д.3, офис 1107, 1118, ДЦ «Щербаковский»

Телефон: +7 495 668-12-70 (многоканальный)

Факс: +7 495 668-12-70 (доб.304)

E-mail: info@moschip.ru

Skype отдела продаж:

moschip.ru

moschip.ru_4

moschip.ru_6

moschip.ru_9