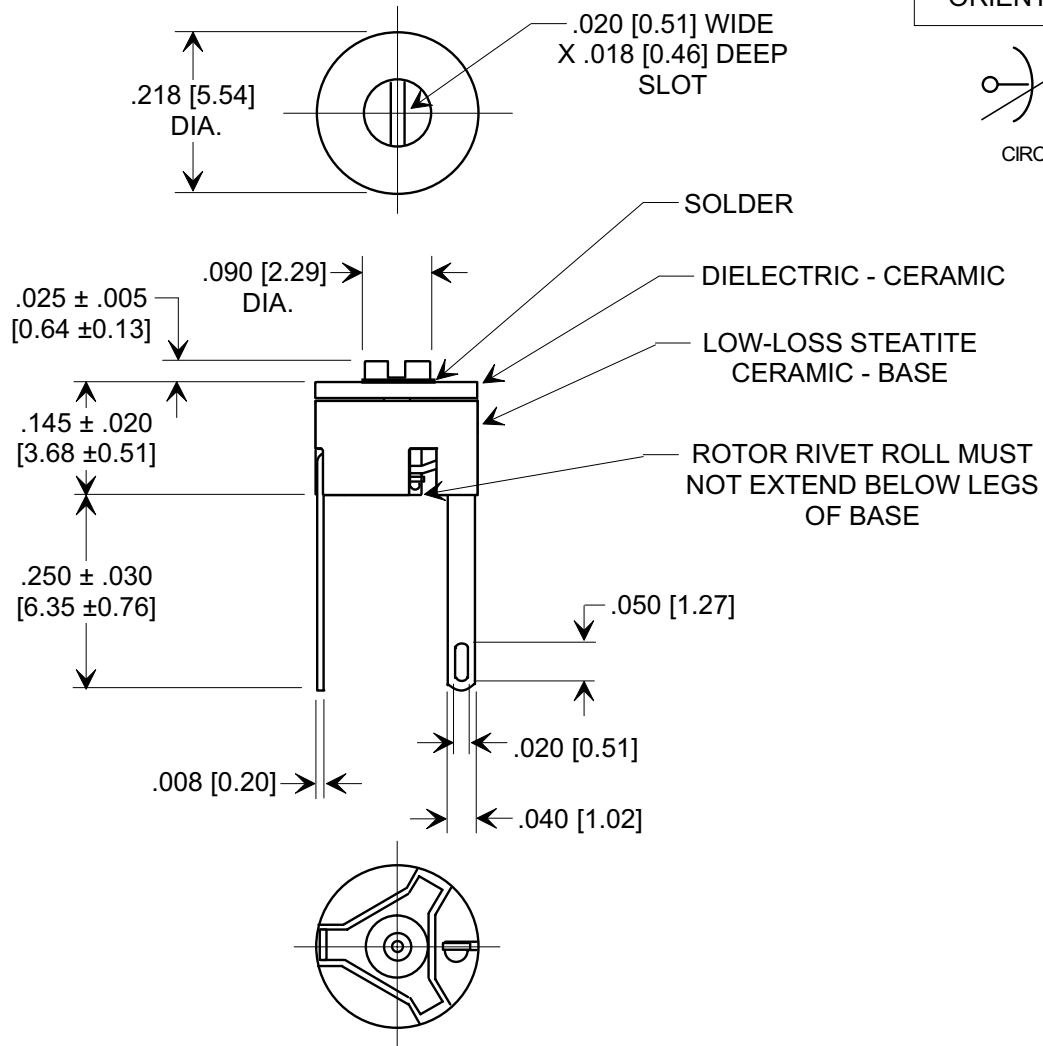
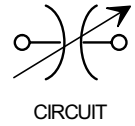
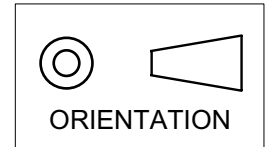


Electrical Testing  
per Tusonix standard  
test plans and Mil-Std-202  
Test Methods.

**MARKETING SALES DRAWING**  
**DIMENSIONS IN INCHES - DO NOT SCALE THIS DRAWING**  
**DIMENSIONS IN METRIC - [ ]**



**SPECIFICATIONS**

TUSONIX PART NO.	518-000 A 2.5-9
Value:	2.5 - 9 pF
Value Tol.:	MIN. + 10%, MAX. -10% +100%
Temp. Coef.:	NP0
Rating:	100 VDC @ 85°C
Operating Range:	-55°C TO + 125°C
To Tusonix Spec Unless Stated Otherwise	

NOTE:  
ALL METAL PARTS SILVER PLATED.

FOR DIMENSIONS ≤ .125"/3.18mm,  
TOLERANCE IS ±.015"/0.38mm.  
FOR DIMENSIONS ≥ .126"/3.20mm,  
TOLERANCE IS ±.015"/0.38mm.

X-2015 Rev-0 REVISION RECORD Original Release C.O. 20021203-1-02	0	TOLERANCES unless otherwise specified 2 PLC. DECIMAL ± $\frac{\quad}{\quad}$ 3 PLC. DECIMAL ±	Title <b>MINIATURE CERAMIC TRIMMER</b>	
			ANGLES ± $\frac{\quad}{\quad}$	Drawn S.M. 12-03-02
	<b>TUSONIX</b> TUCSON, ARIZONA		Approved T.C. 12-03-02	
			<b>A</b>	<b>518-000 A 2.5-9</b>

# Mouser Electronics

Authorized Distributor

Click to View Pricing, Inventory, Delivery & Lifecycle Information:

[Tusonix:](#)

[0518-000-A-2.5-9LF](#)

## Данный компонент на территории Российской Федерации

### Вы можете приобрести в компании MosChip.

Для оперативного оформления запроса Вам необходимо перейти по данной ссылке:

<http://moschip.ru/get-element>

Вы можете разместить у нас заказ для любого Вашего проекта, будь то серийное производство или разработка единичного прибора.

В нашем ассортименте представлены ведущие мировые производители активных и пассивных электронных компонентов.

Нашей специализацией является поставка электронной компонентной базы двойного назначения, продукции таких производителей как XILINX, Intel (ex.ALTERA), Vicor, Microchip, Texas Instruments, Analog Devices, Mini-Circuits, Amphenol, Glenair.

Сотрудничество с глобальными дистрибьюторами электронных компонентов, предоставляет возможность заказывать и получать с международных складов практически любой перечень компонентов в оптимальные для Вас сроки.

На всех этапах разработки и производства наши партнеры могут получить квалифицированную поддержку опытных инженеров.

Система менеджмента качества компании отвечает требованиям в соответствии с ГОСТ Р ИСО 9001, ГОСТ РВ 0015-002 и ЭС РД 009

### Офис по работе с юридическими лицами:

105318, г.Москва, ул.Щербаковская д.3, офис 1107, 1118, ДЦ «Щербаковский»

Телефон: +7 495 668-12-70 (многоканальный)

Факс: +7 495 668-12-70 (доб.304)

E-mail: [info@moschip.ru](mailto:info@moschip.ru)

Skype отдела продаж:

moschip.ru

moschip.ru\_4

moschip.ru\_6

moschip.ru\_9