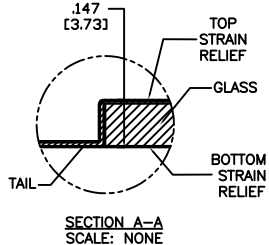
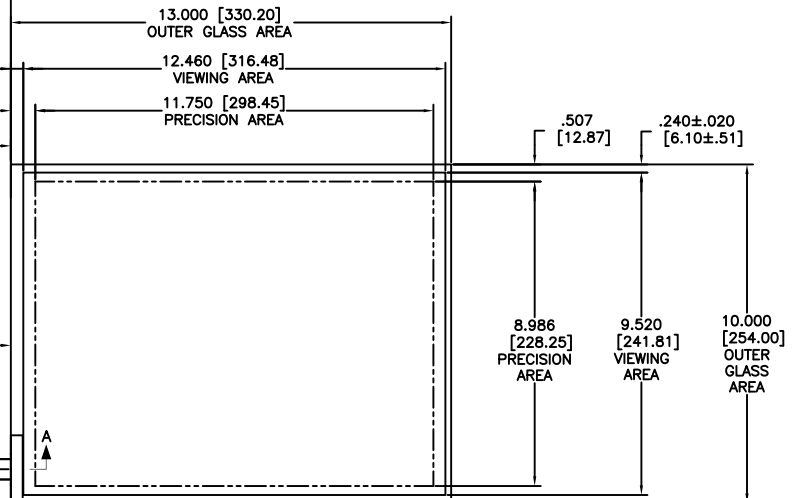
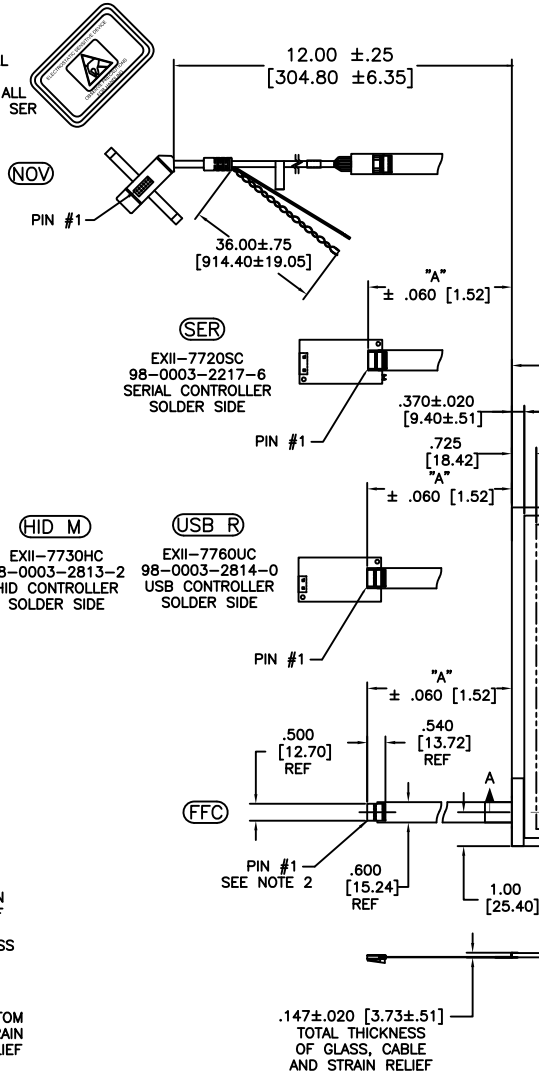


OGA DIAGONAL: 16.40 [416.59]  
 VA DIAGONAL: 15.68 [398.29]  
 PA DIAGONAL: 14.79 [375.72]

TOP LEVEL NUMBER	SKU 98 NUMBER	TYPE	DIM "A" (TOTAL GLASS TO CONNECTOR)	A/G FINISH	PROD SPEC
17-8031-203	98-0003-2511-2	FFC	4.27" [108.46]	AG500	23655
17-8031-204	98-0003-2513-8	FFC	6.00" [152.40]	AG500	23655
17-8031-205	98-0003-2514-6	FFC	8.00" [203.20]	AG500	23655
17-8031-206	98-0003-2515-3	NOV	SEE DWG	AG500	23655
17-8031-221	98-0003-2521-1	SER	4.27" [108.46]	AG500	23655
17-8031-223	98-0003-2522-9	SER	6.00" [152.40]	AG500	23655
17-8031-227	98-0003-2525-2	SER	8.00" [203.20]	AG500	23655
17-8031-218	98-0003-2519-5	USB R	4.27" [108.46]	AG500	23655
17-8031-226	98-0003-2919-7	USB R	8.00" [203.20]	AG500	23655
17-8031-230	98-0003-2921-3	HID M	8.00" [203.20]	AG500	23655

ESD CLAMSHELL CASE IS USED WITH ALL NOV, USB AND SER TERMINATIONS.



.147 ±.020 [3.73 ±.51] TOTAL THICKNESS OF GLASS, CABLE AND STRAIN RELIEF

- NOTES:
- WEIGHT OF GLASS IN GRAMS: 639 ±10%
  - 5 PIN AMP CONNECTOR LATCH STYLE HOUSING P/N: 487526-4 TIN CONTACTS P/N: 2-487406-4 HOUSING ORIENTED WITH LATCH DOWN

PINOUT	
1	LR
2	LL
3	SHLD
4	UL
5	UR

UNITS: INCHES [MM]

TOLERANCES UNLESS OTHERWISE SPECIFIED:  
 .X ±  
 .XX ±.03 [.76]  
 .XXX ±.015 [.38]  
 ANGLES ±1°

THIRD ANGLE PROJECTION

DO NOT SCALE DRAWING

SCALE: 1 = 1

**3M** 3M TOUCH SYSTEMS METHUEN, MA USA

© COPYRIGHT 2005 THIS DOCUMENT IS COPYRIGHTED PROPERTY OF THE 3M COMPANY AND MAY NOT BE REPRODUCED WITHOUT 3M WRITTEN PERMISSION OR USED OR DISCLOSED FOR OTHER THAN 3M AUTHORIZED PURPOSES.

DRAWN: K. CROWLEY 9/05

REV	CHANGE NOTICE	DATE	DRW
05	REVISED PER CO 030743	7/09	SB
04	REVISED PER CO 028873	5/08	SEB
03	REVISED PER CO 028687	2/08	ACM

TITLE: MARKETING DRAWING SCT32NN 15.68"

CAD FORMAT: AUTOCAD SHEET: 1 OF 1

SIZE: C DOCUMENT NO: 28138-MKT REV: 05

## Данный компонент на территории Российской Федерации

### Вы можете приобрести в компании MosChip.

Для оперативного оформления запроса Вам необходимо перейти по данной ссылке:

<http://moschip.ru/get-element>

Вы можете разместить у нас заказ для любого Вашего проекта, будь то серийное производство или разработка единичного прибора.

В нашем ассортименте представлены ведущие мировые производители активных и пассивных электронных компонентов.

Нашей специализацией является поставка электронной компонентной базы двойного назначения, продукции таких производителей как XILINX, Intel (ex.ALTERA), Vicor, Microchip, Texas Instruments, Analog Devices, Mini-Circuits, Amphenol, Glenair.

Сотрудничество с глобальными дистрибьюторами электронных компонентов, предоставляет возможность заказывать и получать с международных складов практически любой перечень компонентов в оптимальные для Вас сроки.

На всех этапах разработки и производства наши партнеры могут получить квалифицированную поддержку опытных инженеров.

Система менеджмента качества компании отвечает требованиям в соответствии с ГОСТ Р ИСО 9001, ГОСТ РВ 0015-002 и ЭС РД 009

### Офис по работе с юридическими лицами:

105318, г.Москва, ул.Щербаковская д.3, офис 1107, 1118, ДЦ «Щербаковский»

Телефон: +7 495 668-12-70 (многоканальный)

Факс: +7 495 668-12-70 (доб.304)

E-mail: [info@moschip.ru](mailto:info@moschip.ru)

Skype отдела продаж:

moschip.ru

moschip.ru\_4

moschip.ru\_6

moschip.ru\_9