

5

4

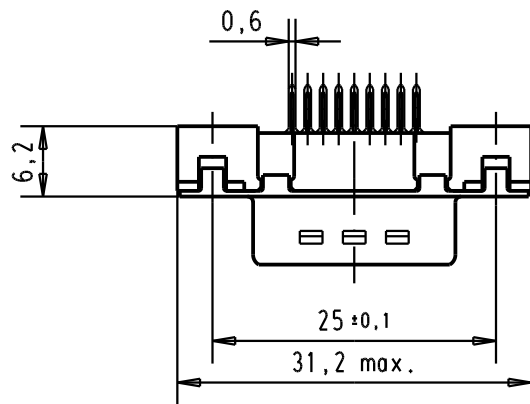
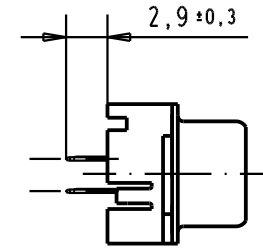
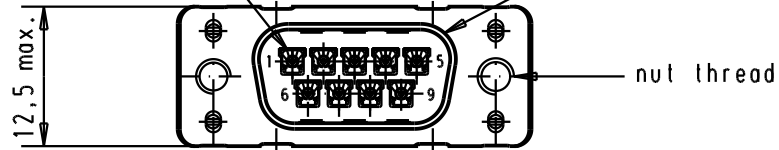
3

2

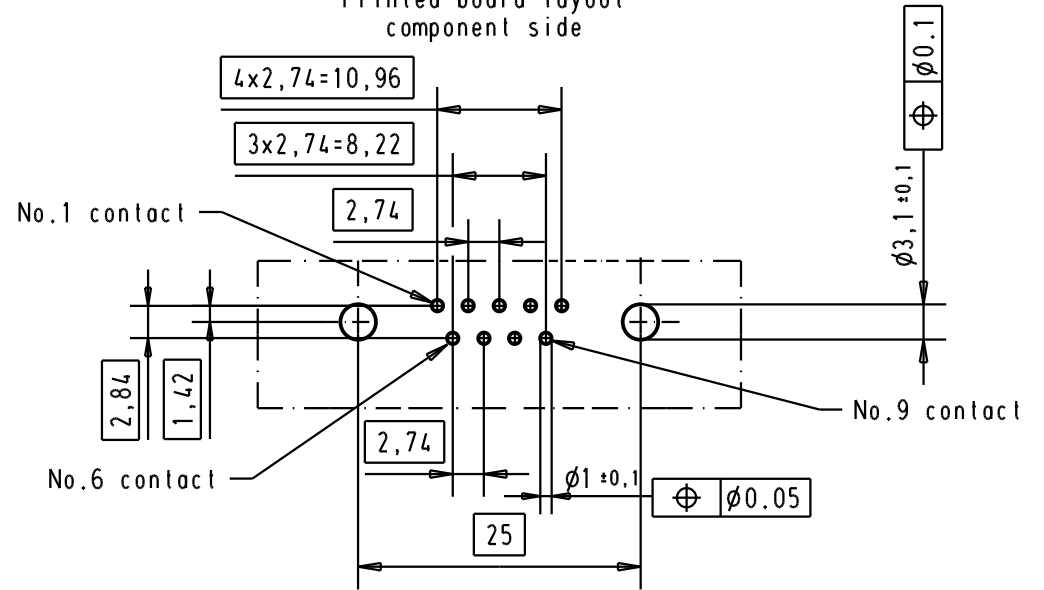
1

Mating face according to : MIL-C-24308 / DIN 41652 / CECC 75301-802



No. 1 contact



Printed board layout component side



A

| | | | | | | | | | | | | |
|----------------|------------|-------------------|-------|-----------|------|-------------------------------|---|-------------------|----|---|---|--------------------------------|
| 09 65 129 3701 | M3 | 1 | | | | | | | |  All Dim. in mm Orig. Size DIN A 4 | D-Sub, High temperature, 9 poles, male, straight, with solder pins 2,9 and nuts. | Maßstab/ Scale 1,5:1 |
| 09 65 129 6701 | M3 | 2 | | | | | Detail. | 05-MAR-02 | CV | | | |
| 09 65 129 7701 | M3 | 3 | | | | | Insp. | | | | | |
| 09 65 129 3702 | 4-40 UNC | 1 | | | | | Stand. | | | | | |
| 09 65 129 6702 | 4-40 UNC | 2 | 31892 | 22/04/04 | JH | HARTING EURL F-95972 Paris |  | TB 09 65 129 X70X | | | Blatt/ Page 2 | |
| 09 65 129 7702 | 4-40 UNC | 3 | 29723 | 05-MAR-02 | CV | | | Sub. | | | | |
| Part number | Nut thread | Performance level | Mod. | Dat. | Name | | | | | | | |

Данный компонент на территории Российской Федерации

Вы можете приобрести в компании MosChip.

Для оперативного оформления запроса Вам необходимо перейти по данной ссылке:

<http://moschip.ru/get-element>

Вы можете разместить у нас заказ для любого Вашего проекта, будь то серийное производство или разработка единичного прибора.

В нашем ассортименте представлены ведущие мировые производители активных и пассивных электронных компонентов.

Нашей специализацией является поставка электронной компонентной базы двойного назначения, продукции таких производителей как XILINX, Intel (ex.ALTERA), Vicor, Microchip, Texas Instruments, Analog Devices, Mini-Circuits, Amphenol, Glenair.

Сотрудничество с глобальными дистрибьюторами электронных компонентов, предоставляет возможность заказывать и получать с международных складов практически любой перечень компонентов в оптимальные для Вас сроки.

На всех этапах разработки и производства наши партнеры могут получить квалифицированную поддержку опытных инженеров.

Система менеджмента качества компании отвечает требованиям в соответствии с ГОСТ Р ИСО 9001, ГОСТ РВ 0015-002 и ЭС РД 009

Офис по работе с юридическими лицами:

105318, г.Москва, ул.Щербаковская д.3, офис 1107, 1118, ДЦ «Щербаковский»

Телефон: +7 495 668-12-70 (многоканальный)

Факс: +7 495 668-12-70 (доб.304)

E-mail: info@moschip.ru

Skype отдела продаж:

moschip.ru

moschip.ru_4

moschip.ru_6

moschip.ru_9