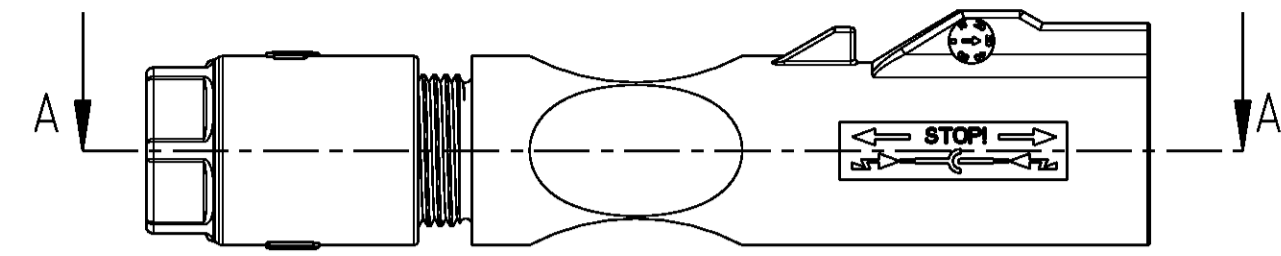
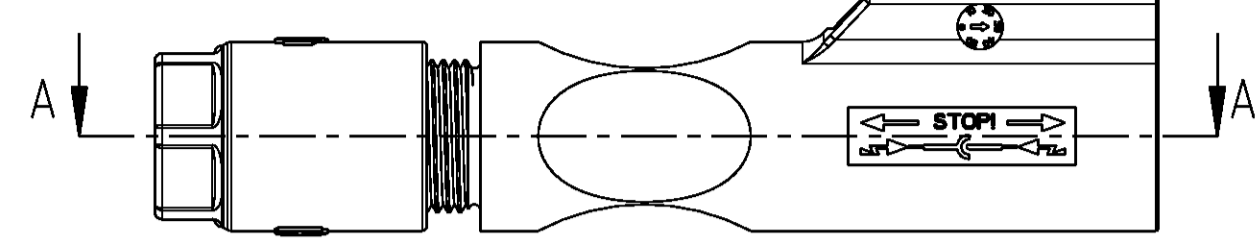
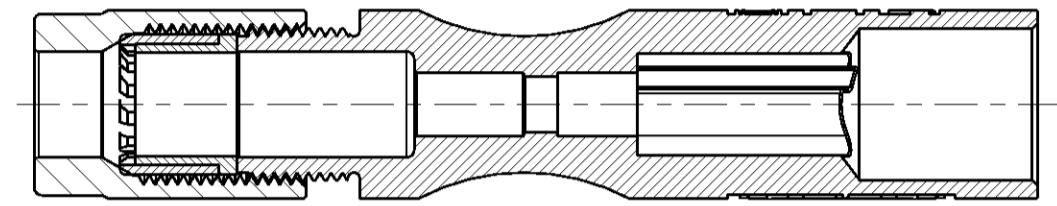


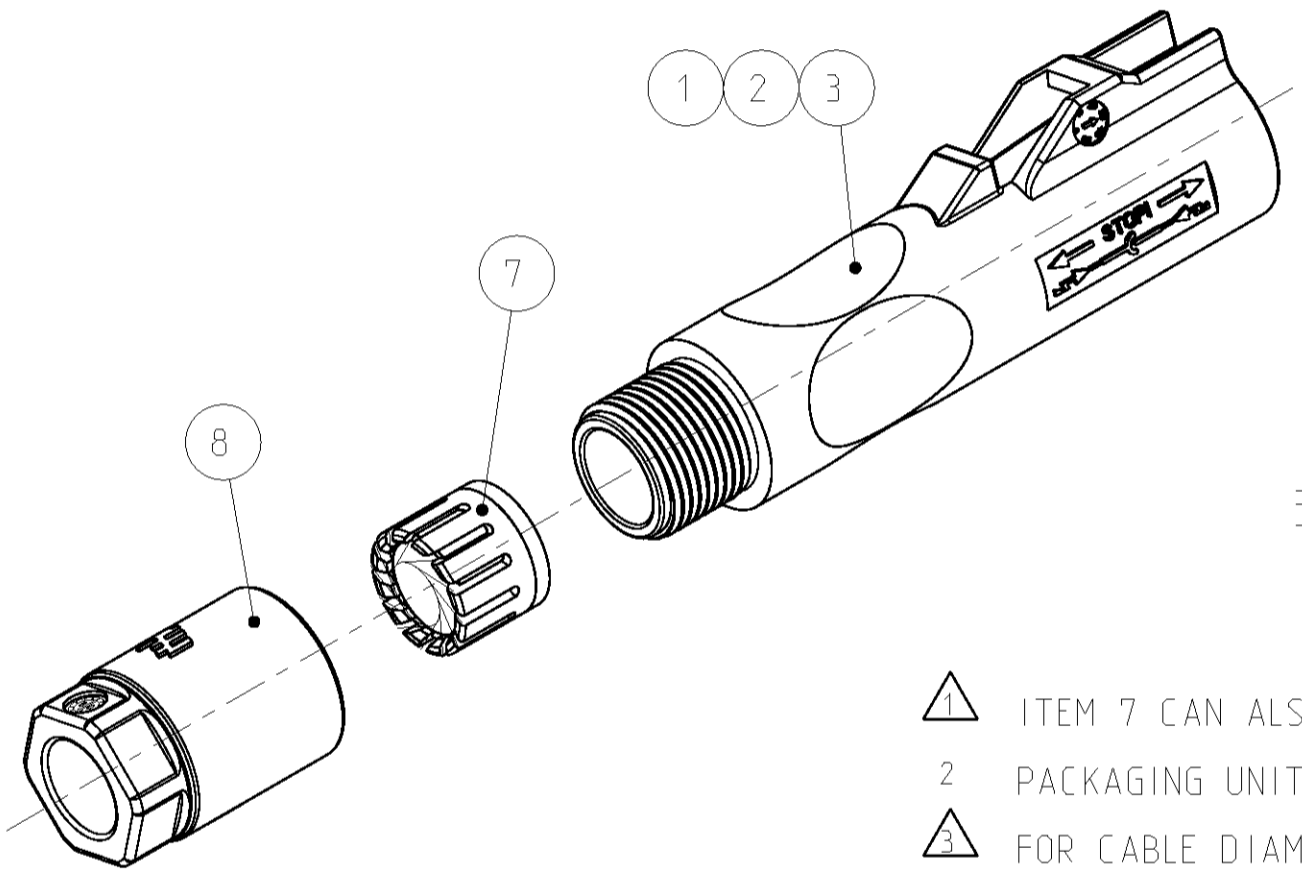
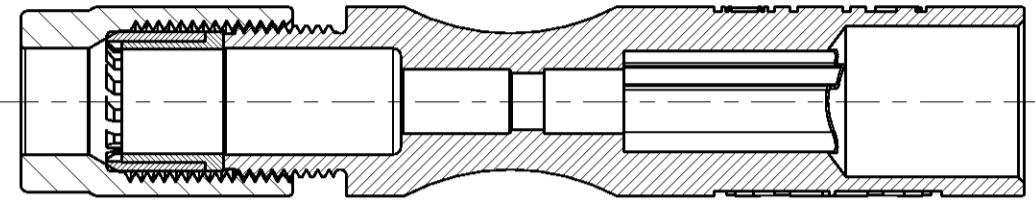
LOC	DIST	REVISIONS				
		ÄNDERUNGEN		DATE	DWN	APVD
		DESCRIPTION				
		BESCHREIBUNG				
A1	-	P	LTR			
PROJEKT NR.: B121313		B1		ITEM 7 AND 8 UPDATE MATERIAL	18SEP2009	AL AW
		B2		BOM: INSTR. SHEET ADDED	06JUN2011	KS AW
		B3		NOTE 3 AND 4 ADDED	28JUN2011	KS AW



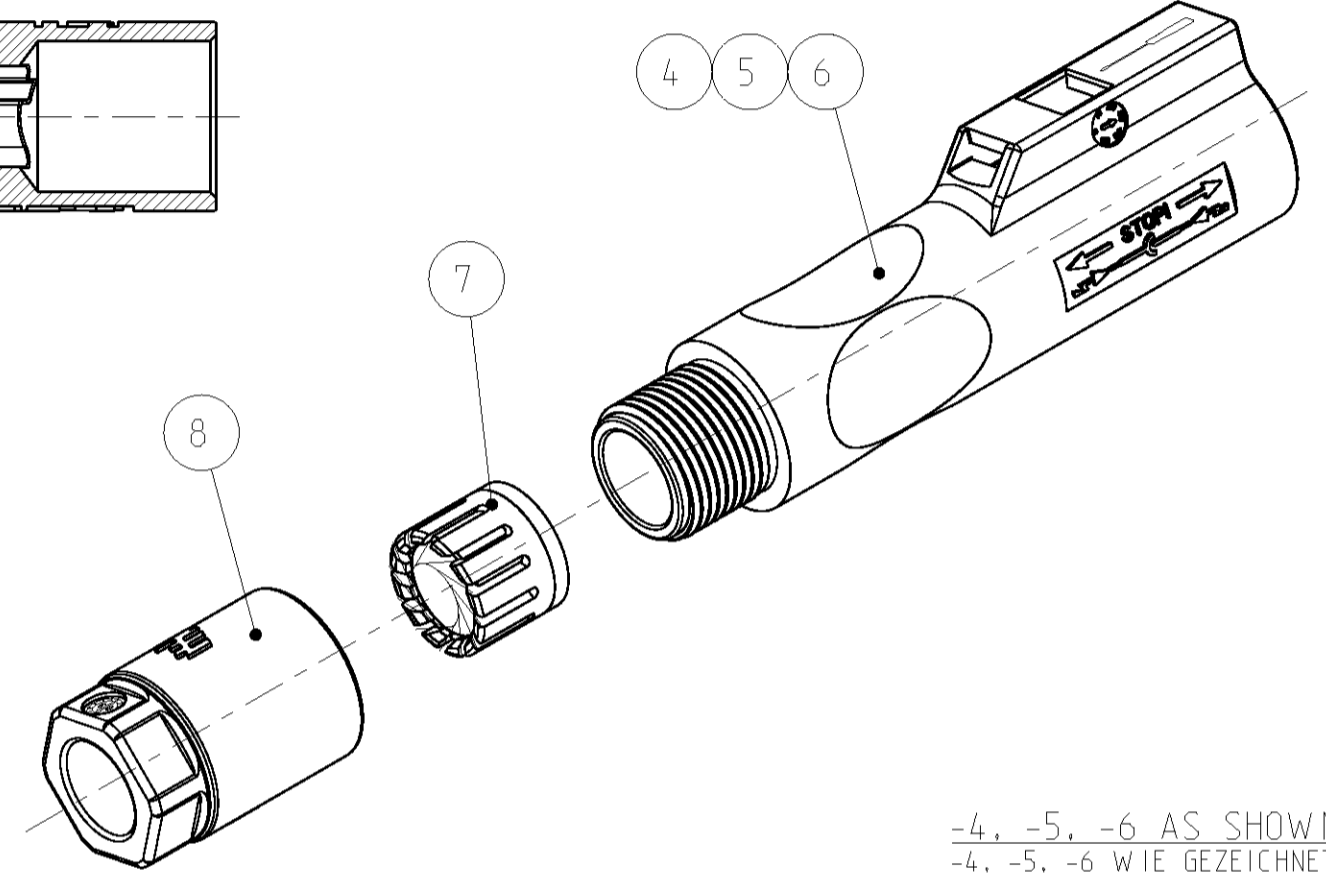
SECTION A-A  
SCHNITT A-A



SECTION A-A  
SCHNITT A-A

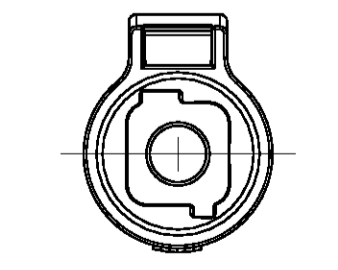


-1, -2, -3 AS SHOWN  
-1, -2, -3 WIE GEZEICHNET

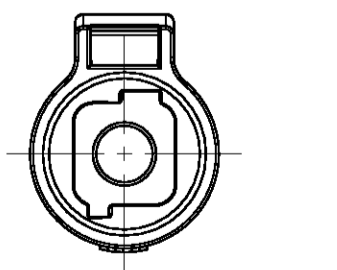


-4, -5, -6 AS SHOWN  
-4, -5, -6 WIE GEZEICHNET

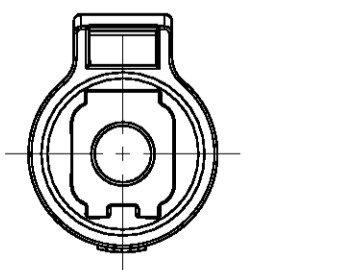
- ⚠ ITEM 7 CAN ALSO BE PINCH RING WITH SEAL ASSY
- 2 PACKAGING UNIT: 100 PCS.
- ⚠ FOR CABLE DIAMETER 6.3mm UP TO 6.8mm
- 4 CONNECTOR PREASSEMBLED, CABLE SCREW JOINT SCREWED WITH 2 TURNS ON PIN HOUSING
- ⚠ POS. 7 KANN AUCH BAUGRUPPE KLEMMKORB MIT DICHTUNG SEIN
- 2 VERPACKUNGSEINHEIT: 100 STÜCK
- ⚠ FÜR LEITUNGSDURCHMESSER 6.3mm BIS 6.8mm
- 4 STECKVERBINDER VORASSEMBLIERT, KABELVERSCHRÄUBUNG MIT 2 UMDREHUNGEN AUF STIFTGEHÄUSE AUFGESCHRAUBT



PLUS CODING  
PLUS-KODIERUNG



MINUS CODING  
MINUS-KODIERUNG



NEUTRAL CODING  
NEUTRAL-KODIERUNG

1987286-6						1987286-5						1987286-4						1987286-3						1987286-2						1987286-1						PART-NO. BESTELL-NR.		
PIECES STÜCK	ITEM-NO. POS.	DESCRIPTION BENENNUNG		SURFACE OBERFLÄCHE		MATERIAL																																
1/100	1/100	1/100	1/100	1/100	1/100	9	INSTRUCTION SHEET VERARBEITUNGSANWEISUNG	-	-	-	-	-	-	-	-	-	-	-	-	-	-	-	-	-	-	-	-	-										
1	1	1	1	1	1	8	CABLE SCREW JOINT KABELVERSCHRÄUBUNG	BLACK SCHW ARZ	PC PC	-	-	-	-	-	-	-	-	-	-	-	-	-	-	-	-	-	-	-										
1	1	1	1	1	1	7	PINCH RING SEAL KLEMMKORB DICHTUNG	BLACK SCHW ARZ	PA/MVQ PA/MVQ	⚠	⚠	⚠	⚠	⚠	⚠	⚠	⚠	⚠	⚠	⚠	⚠	⚠	⚠	⚠	⚠	⚠	⚠	⚠										
1	-	-	-	-	-	6	PIN-HOUSING, CLOSE LEAD.. NEUTRAL STIFTGEHÄUSE, GESCHLOSSENEN FÜHRUNG, NEUTRAL	BLACK SCHW ARZ	PPE+PS PPE+PS	-	-	-	-	-	-	-	-	-	-	-	-	-	-	-	-	-	-											
-	1	-	-	-	-	5	PIN-HOUSING, CLOSE LEAD.. PLUS STIFTGEHÄUSE, GESCHLOSSENEN FÜHRUNG, PLUS	BLACK SCHW ARZ	PPE+PS PPE+PS	-	-	-	-	-	-	-	-	-	-	-	-	-	-	-	-	-	-											
-	-	1	-	-	-	4	PIN-HOUSING, CLOSE LEAD.. MINUS STIFTGEHÄUSE, GESCHLOSSENEN FÜHRUNG, MINUS	BLACK SCHW ARZ	PPE+PS PPE+PS	-	-	-	-	-	-	-	-	-	-	-	-	-	-	-	-	-	-											
-	-	-	1	-	-	3	PIN-HOUSING, OPEN LEAD.. NEUTRAL STIFTGEHÄUSE, OFFENE FÜHRUNG, NEUTRAL	BLACK SCHW ARZ	PPE+PS PPE+PS	-	-	-	-	-	-	-	-	-	-	-	-	-	-	-	-	-	-											
-	-	-	-	1	-	2	PIN-HOUSING, OPEN LEAD.. MINUS STIFTGEHÄUSE, OFFENE FÜHRUNG, MINUS	BLACK SCHW ARZ	PPE+PS PPE+PS	-	-	-	-	-	-	-	-	-	-	-	-	-	-	-	-	-	-											
-	-	-	-	-	1	1	PIN-HOUSING, OPEN LEAD.. PLUS STIFTGEHÄUSE, OFFENE FÜHRUNG, PLUS	BLACK SCHW ARZ	PPE+PS PPE+PS	-	-	-	-	-	-	-	-	-	-	-	-	-	-	-	-	-	-											

THIS DRAWING IS A CONTROLLED DOCUMENT. DIESSES ZEICHNUNGSDOKUMENT WIRD DURCH AMP INCORPORATED KONTROLLIERT. ANDEREN, DIE SICH TECHNISCH FORTSCHRIT FÜHREN, SIND VORBEHALTEN. DEN JEWELN LETZTBESTENEN ÄNDERUNGSSTAND ERFAHREN SIE AUF ANFRAGE.

DIMENSIONS: MASSEINHEITEN: (MM) TOLERANCES UNLESS OTHERWISE SPECIFIED: ALLGEMEINTOLERANZEN

0 PLC ±0.2  
1 PLC ±0.2  
2 PLC ±  
3 PLC ±  
4 PLC ±

ANGLES/WINKEL ±2°  
FINISH/OBERFLÄCHE/FARBE

MATERIAL: -

DWN: T. PESCH 10 JAN 2008  
CHK: H. SCHERER 10 JAN 2008  
APVD: M. SCHAARSCHMIDT 10 JAN 2008

NAME: PIN HOUSING, ASSY  
STIFTGEHÄUSE, ASSY

PRODUCT SPEC: 108-94205  
APPLICATION SPEC: 114-18952

WEIGHT: -  
CUSTOMER DRAWING

SCALE: MASSSTAB 2:1  
SHEET: BLATT 1 OF 1  
REV: B3

STE TE Connectivity

## Данный компонент на территории Российской Федерации

### Вы можете приобрести в компании MosChip.

Для оперативного оформления запроса Вам необходимо перейти по данной ссылке:

<http://moschip.ru/get-element>

Вы можете разместить у нас заказ для любого Вашего проекта, будь то серийное производство или разработка единичного прибора.

В нашем ассортименте представлены ведущие мировые производители активных и пассивных электронных компонентов.

Нашей специализацией является поставка электронной компонентной базы двойного назначения, продукции таких производителей как XILINX, Intel (ex.ALTERA), Vicor, Microchip, Texas Instruments, Analog Devices, Mini-Circuits, Amphenol, Glenair.

Сотрудничество с глобальными дистрибьюторами электронных компонентов, предоставляет возможность заказывать и получать с международных складов практически любой перечень компонентов в оптимальные для Вас сроки.

На всех этапах разработки и производства наши партнеры могут получить квалифицированную поддержку опытных инженеров.

Система менеджмента качества компании отвечает требованиям в соответствии с ГОСТ Р ИСО 9001, ГОСТ РВ 0015-002 и ЭС РД 009

### Офис по работе с юридическими лицами:

105318, г.Москва, ул.Щербаковская д.3, офис 1107, 1118, ДЦ «Щербаковский»

Телефон: +7 495 668-12-70 (многоканальный)

Факс: +7 495 668-12-70 (доб.304)

E-mail: [info@moschip.ru](mailto:info@moschip.ru)

Skype отдела продаж:

moschip.ru

moschip.ru\_4

moschip.ru\_6

moschip.ru\_9