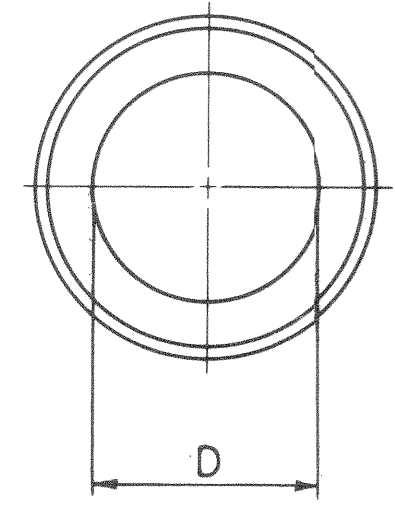
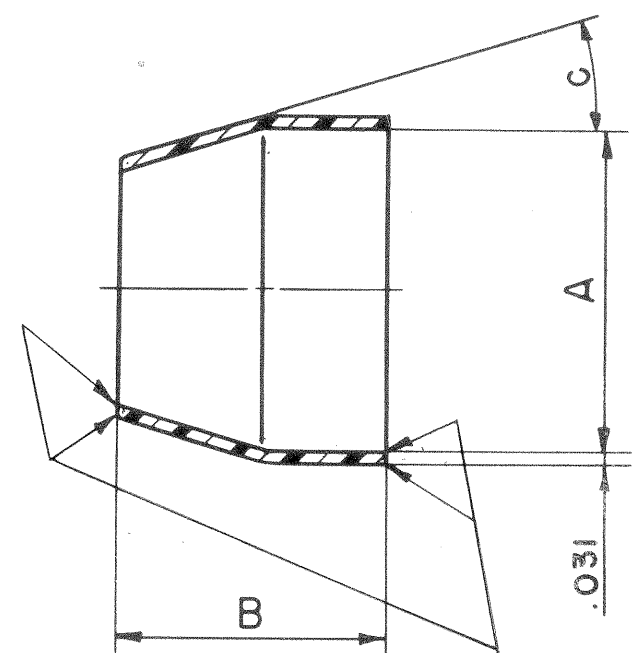


PART NUMBER	A DIA	B	C	D DIA	WT-LB	COMMENT	RELEASE
10-36298-8	.516 ^{+0.000} / _{-0.010}	.63	22°	.288	.0010	22387-6	30508-227
-10	.609	↓		.359	.0011		
-12	.766	↓		.484	.0016		
-13	.766	.851		.484			
-14	.844	.633		.609	.0020		
-15	.844	.851		.609	.0027		
-16	.969	.633		.734	.0020		
-17	.969	.851		.734	.0023		
-18	1.094 ↓	↓		.859	.0040		
-20	1.219 ^{+0.000} / _{-0.015}	↓		.984	.0047		
-22	1.344	↓		1.109	.0051		
-24	1.469	.788		1.234	.0052		
-28	1.719 ↓	.788	↓	1.427	.0063		
-32	2.000 ^{+0.000} / _{-0.020}	.726	34°	1.708	.0070		
-36	2.219	↓		1.895	.0066		
-40	2.469	↓		2.130			
-44	2.782 ↓	↓		2.400			

10-36298

REL.	30508-227	WAS	DATE	D'MAN	APPD.
1	31018-1	ADD: NOTE "FLASH PERMISSIBLE .015 MAX."	5-16-55	I.NILES	<i>[Signature]</i>
2	30525-314	REV COL A	9-16-55	JONES	<i>[Signature]</i>
3	31662-2	ADD D DIA FOR -10, RELOC C DIM, REV COL C	1-17-56	FGEORGE	<i>[Signature]</i>
4	33199-1	REV COL C	6-24-57	MUGGLIN	<i>[Signature]</i>
5	35525-881	ADD -44 AND DATA	8-31-59	FAIRCHILD	<i>[Signature]</i>
A	49525-85	(MFG); ADD. WT LB COL	11-8-69	Randall	<i>[Signature]</i>



FLASH PERMISSIBLE
.015 MAX.

USE OF THIS DOCUMENT IS UNLIMITED. DOCUMENTS REFERENCED HEREON CONTAIN LIMITED RIGHTS DATA.

- NOTES:
- PARTS TO BE TRANSPARENT TO TRANSLUCENT.
 - E.I. DUPONT DE NEMOURS & CO, INC ZYTEL 101.
 - ENGINEERING SOURCE APPROVAL REQUIRED.

MATERIAL SPEC. NYLON SEE NOTE 2		PROCESS SPEC.		SCINTILLA MAGNETO DIVISION BENDIX AVIATION CORPORATION SIDNEY, N. Y., U.S.A.				TOLERANCES UNLESS OTHERWISE SPECIFIED	
HEAT TREAT SPEC.		FINISH SPEC.						DECIMALS ± .010	
NAME				END BELL, POTTING, ELECTRICAL CONNECTOR				NEXT ASSEMBLY	
								10-87217 THRU 10-87232 10-87201 THRU 10-87216	
TOOL ACC				COM. REC 22387-6		D'MAN		WEIGHT - LBS WT COL	
9-16-54		2-23-55		1-6-55		2-25-55		2-25-55	
				CH D'MAN		APPROVED		SCALE	
				NO		SCALE		10-36298	

Данный компонент на территории Российской Федерации

Вы можете приобрести в компании MosChip.

Для оперативного оформления запроса Вам необходимо перейти по данной ссылке:

<http://moschip.ru/get-element>

Вы можете разместить у нас заказ для любого Вашего проекта, будь то серийное производство или разработка единичного прибора.

В нашем ассортименте представлены ведущие мировые производители активных и пассивных электронных компонентов.

Нашей специализацией является поставка электронной компонентной базы двойного назначения, продукции таких производителей как XILINX, Intel (ex.ALTERA), Vicor, Microchip, Texas Instruments, Analog Devices, Mini-Circuits, Amphenol, Glenair.

Сотрудничество с глобальными дистрибьюторами электронных компонентов, предоставляет возможность заказывать и получать с международных складов практически любой перечень компонентов в оптимальные для Вас сроки.

На всех этапах разработки и производства наши партнеры могут получить квалифицированную поддержку опытных инженеров.

Система менеджмента качества компании отвечает требованиям в соответствии с ГОСТ Р ИСО 9001, ГОСТ РВ 0015-002 и ЭС РД 009

Офис по работе с юридическими лицами:

105318, г.Москва, ул.Щербаковская д.3, офис 1107, 1118, ДЦ «Щербаковский»

Телефон: +7 495 668-12-70 (многоканальный)

Факс: +7 495 668-12-70 (доб.304)

E-mail: info@moschip.ru

Skype отдела продаж:

moschip.ru

moschip.ru_4

moschip.ru_6

moschip.ru_9