

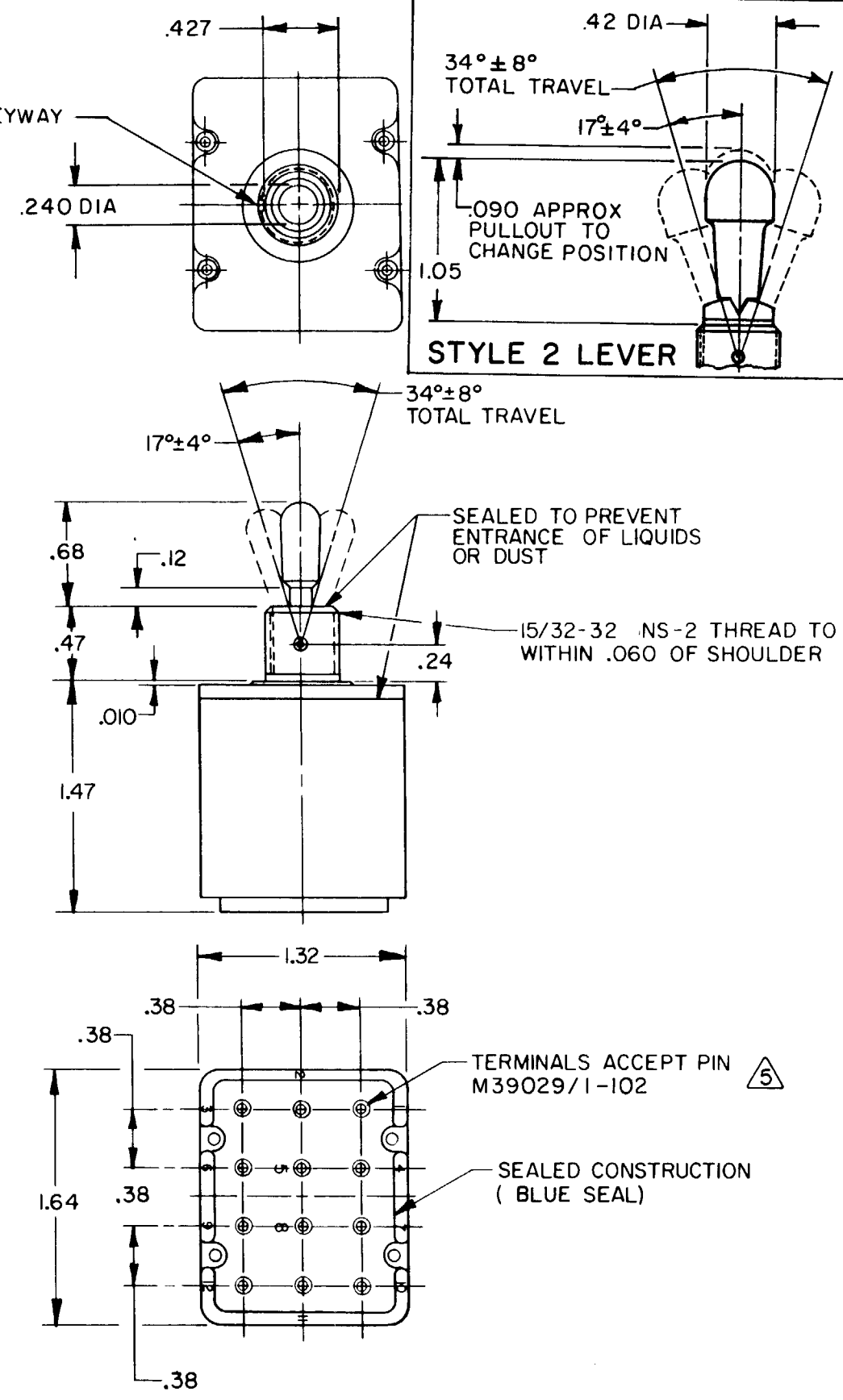
104TL1-12 SERIES CHART 1  
 M  
 DRAWING NUMBER  
 ISSUE  
 REVISIONS  
 CHECK  
 CHECK  
 23 JUL 87  
 MAM  
 20 JULY 87  
 WJK  
 DRAWN  
 FO-32851-A

**MICRO SWITCH**  
 FREEPORT ILLINOIS U.S.A.  
 A DIVISION OF HONEYWELL  
 FED. MFG. CODE 91929

**SWITCH-TOGGLE**

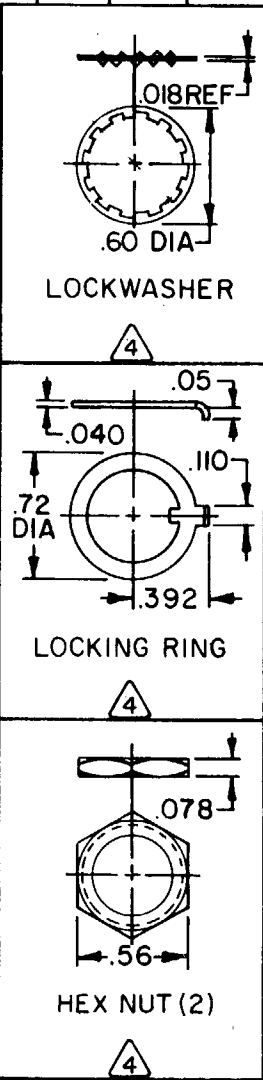
CATALOG LISTING  
**104TL1-12 SERIES**  
**CHART 1**

THIS DRAWING COVERS A PROPRIETARY ITEM AND IS THE PROPERTY OF MICRO SWITCH. A DIVISION OF HONEYWELL. THIS DRAWING IS NOT TO BE COPIED OR USED WITHOUT THE APPROVAL OF MICRO SWITCH.



MS NUMBER	CATALOG LISTING	AVAILABLE LOCKING COMBINATIONS FOR CONFIGURATION SEE LETTERED DETAILS	STYLE NUMBER	MILITARY RATING (AMPS)								
				RESISTIVE LOAD				INDUCTIVE LOAD				
				DC VOLTS	AC VOLTS	LAMP LOAD	INDUCTIVE LOAD	DC VOLTS	AC VOLTS	LAMP LOAD	INDUCTIVE LOAD	
27724-1	104TL1-12	NONE	1	28	125	250	125	250	28 VDC	125 VAC	28 VDC	125 VAC
27783-1	104TL1-12	A,B,D,E,F,G,H,J,K,L,M,N,P	2	20	.75	.5	15	6	5	4	12	15

Locking Type	Diagram	Description
"A"		LOCKED IN THREE POSITIONS
"B"		LOCKED IN CENTER AND EXTREME POSITION (KEYWAY SIDE)
"D"		LOCKED OUT OF CENTER POSITION
"E"		LOCKED IN CENTER POSITION
"F"		LOCKED IN EXTREME POSITION (OPPOSITE KEYWAY)
"G"		LOCKED IN EXTREME POSITION (KEYWAY SIDE)
"H"		LOCKED OUT OF CENTER AND EXTREME POSITION (KEYWAY SIDE)
"J"		LOCKED OUT OF CENTER AND EXTREME POSITION (OPPOSITE KEYWAY)
"K"		LOCKED IN CENTER AND EXTREME POSITION (OPPOSITE KEYWAY)
"L"		LOCKED OUT OF EXTREME POSITION (KEYWAY SIDE)
"M"		LOCKED OUT OF AND INTO EXTREME POSITION (OPPOSITE KEYWAY)
"N"		LOCKED OUT OF EXTREME POSITION (OPPOSITE KEYWAY)
"P"		LOCKED OUT OF AND INTO EXTREME POSITION (KEYWAY SIDE)



CIRCUIT MADE WITH TOGGLE LEVER IN

KEYWAY SIDE	CENTER	OPPOSITE KEYWAY
MAINTAINED POSITION	MAINTAINED POSITION	MAINTAINED POSITION

- NOTES
- SWITCHES ARE CAPABLE OF WITHSTANDING A TEMPERATURE OF 160°F CONTINUOUSLY AT FULL RATED LOAD
  - CIRCUIT DESIGNATION, MICRO SWITCH CATALOG LISTING AND MILITARY PART NUMBER STAMPED ON SIDE OF SWITCH
  - KEYWAY SHOWN ON LEFT SIDE
  - FURNISHED UNASSEMBLED
  - THE SEALING GROMMET SHALL SEAL ON A SMOOTH WIRE INSULATION OF .068 TO .103 DIAMETERS (14-16 GAGE)
  - SUFFIX LETTER MUST BE ADDED FOR DESIRED TYPE TOGGLE LOCKING. SEE CHART FOR AVAILABLE LOCKING COMBINATIONS
  - UNUSED TERM. HOLES MAY BE SEALED WITH PLUGS M83723/28-16

SCALE FULL  
 DO NOT SCALE PRINT  
 UNLESS OTHERWISE NOTED  
 DIMENSIONS ARE IN INCHES  
**TOLERANCES ARE:**  
 ONE PLACE (.0) H.H.H. .030  
 TWO PLACE (.00) H.H.H.H. .015  
 THREE PLACE (.000) H.H.H.H.H. .005  
 ANGLES H.H.H.H.H.  
 WEIGHT

## Данный компонент на территории Российской Федерации

### Вы можете приобрести в компании MosChip.

Для оперативного оформления запроса Вам необходимо перейти по данной ссылке:

<http://moschip.ru/get-element>

Вы можете разместить у нас заказ для любого Вашего проекта, будь то серийное производство или разработка единичного прибора.

В нашем ассортименте представлены ведущие мировые производители активных и пассивных электронных компонентов.

Нашей специализацией является поставка электронной компонентной базы двойного назначения, продукции таких производителей как XILINX, Intel (ex.ALTERA), Vicor, Microchip, Texas Instruments, Analog Devices, Mini-Circuits, Amphenol, Glenair.

Сотрудничество с глобальными дистрибьюторами электронных компонентов, предоставляет возможность заказывать и получать с международных складов практически любой перечень компонентов в оптимальные для Вас сроки.

На всех этапах разработки и производства наши партнеры могут получить квалифицированную поддержку опытных инженеров.

Система менеджмента качества компании отвечает требованиям в соответствии с ГОСТ Р ИСО 9001, ГОСТ РВ 0015-002 и ЭС РД 009

### Офис по работе с юридическими лицами:

105318, г.Москва, ул.Щербаковская д.3, офис 1107, 1118, ДЦ «Щербаковский»

Телефон: +7 495 668-12-70 (многоканальный)

Факс: +7 495 668-12-70 (доб.304)

E-mail: [info@moschip.ru](mailto:info@moschip.ru)

Skype отдела продаж:

moschip.ru

moschip.ru\_4

moschip.ru\_6

moschip.ru\_9