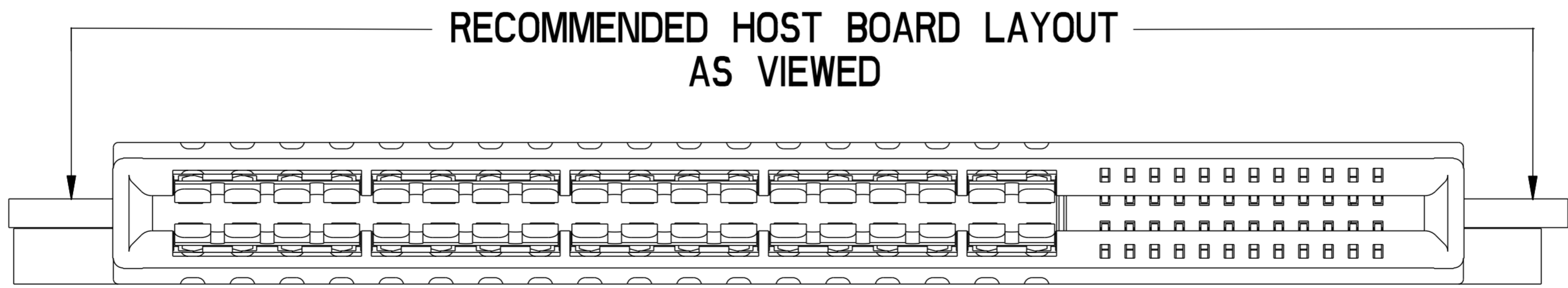
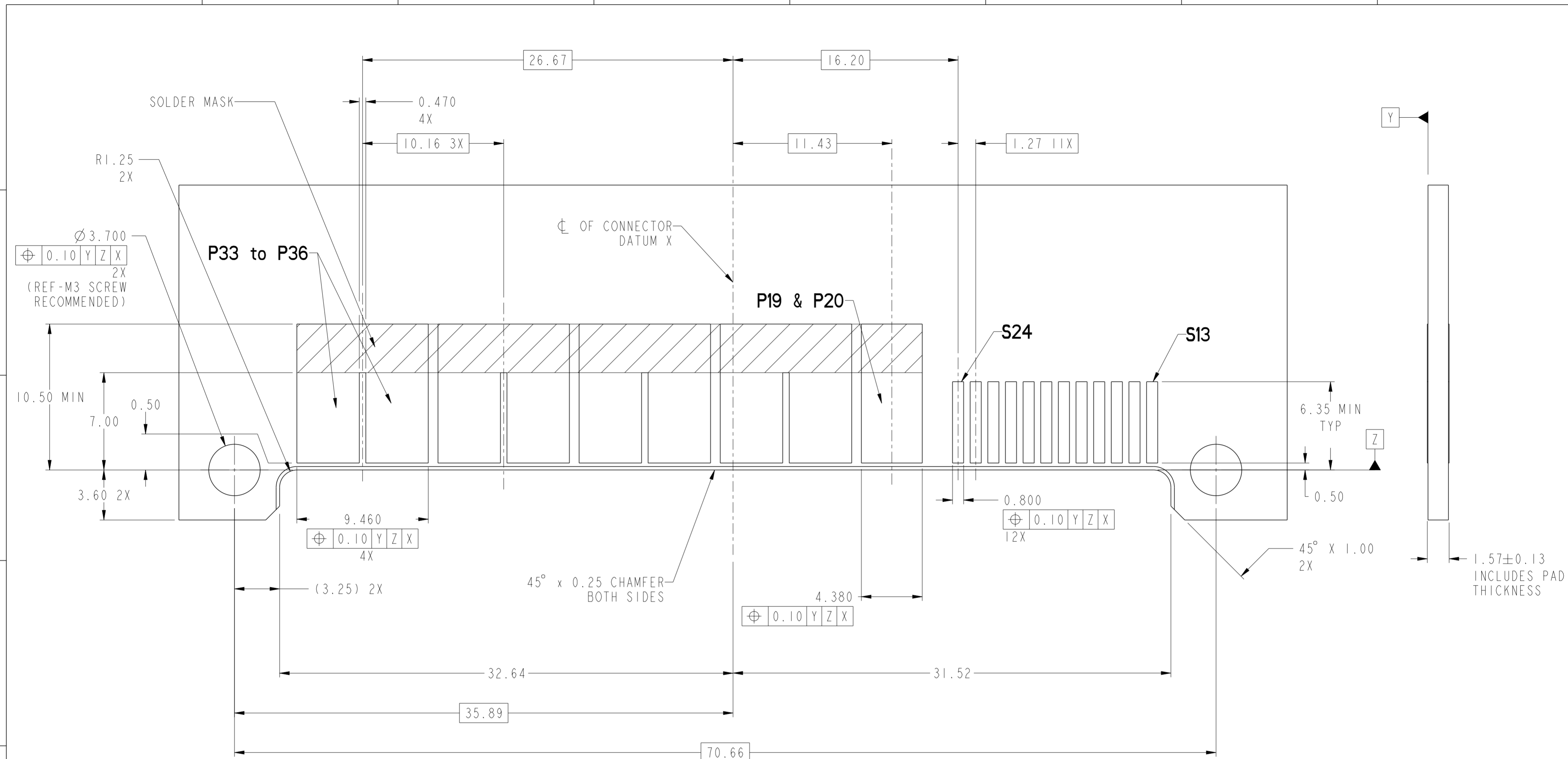
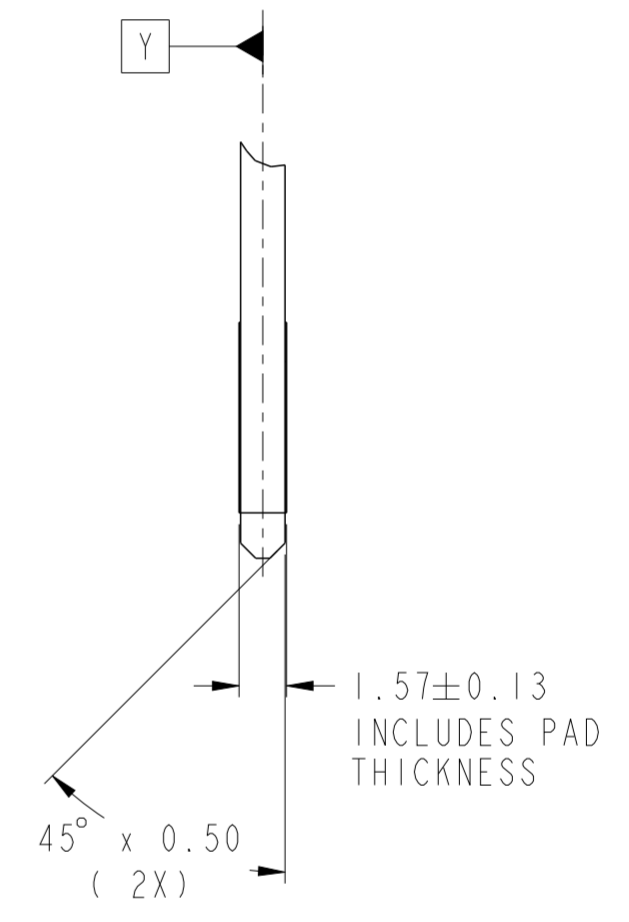
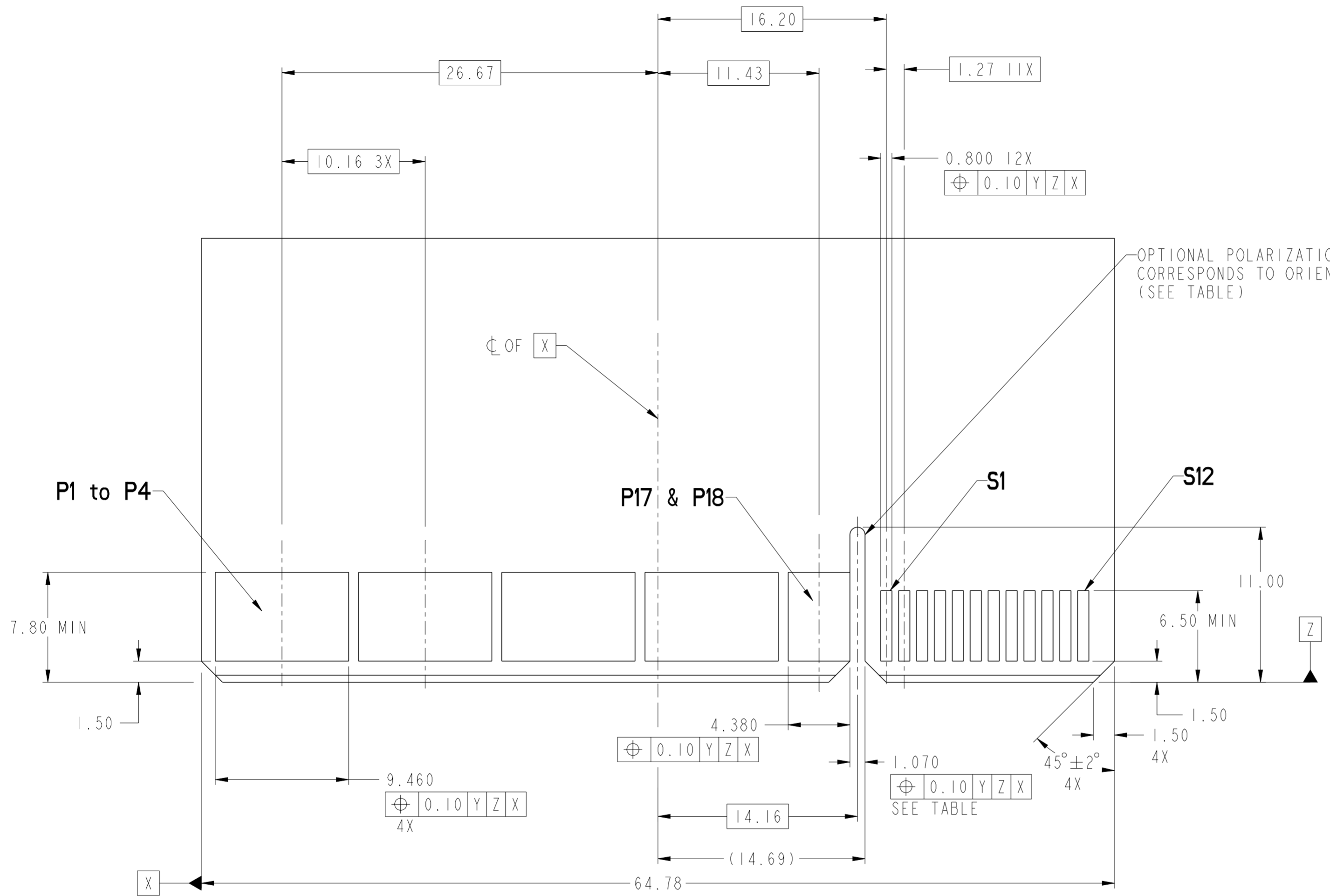


REV	ECN NO.	DR	DATE
A	---	Helen	2011-07-14
B	ELX-DG-008380-1	Helen	2011-12-01

spec ref	-	dr	Wei-Long Zhang	2011/05/04	projection	MM	size	A2	scale	4:1
tolerance std	ASME Y14.5	eng	Hai-Ling Liu	2016/01/21	chr	-	ecn no	ELX-DG-23080-1	rel level	Released
surface	✓	appr	Pei-Ming Zheng	2016/02/01	product family	CARD EDGE	title	HPCE-STRADDLE MT (36P-24S) (RECEPTACLE)	dwg no	10118139
ASME Y14.5	linear	0.X	±0.3	0.XX	±0.1	0.XXX	±0.05	angular	0°	±0°
www.fci.com		cat. no.		Product - Customer Drw		sheet 1 of 4		rev		C



dr	Wei-Long Zhang	2011/05/04	projection	MM	size	A2	scale	4:1
eng	Hai-Ling Liu	2016/01/21			ecn no	ELX-DG-23080-1		
chr	-	-			rel level	Released		
appr	Pei-Ming Zheng	2016/02/01	product family	CARD EDGE		rel level	Released	
		title	HPCE-STRADDLE MT (36P-24S)		dwg no	10118139		rev
www.fci.com		cat. no.	-		Product - Customer Drw	sheet 2 of 4		C

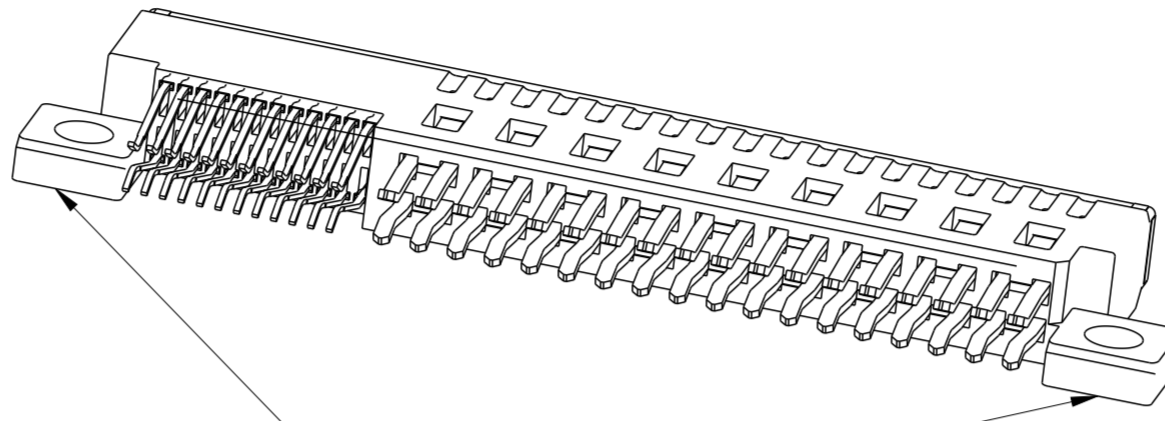


**RECOMMENDED MATING BOARD FOOTPRINT**

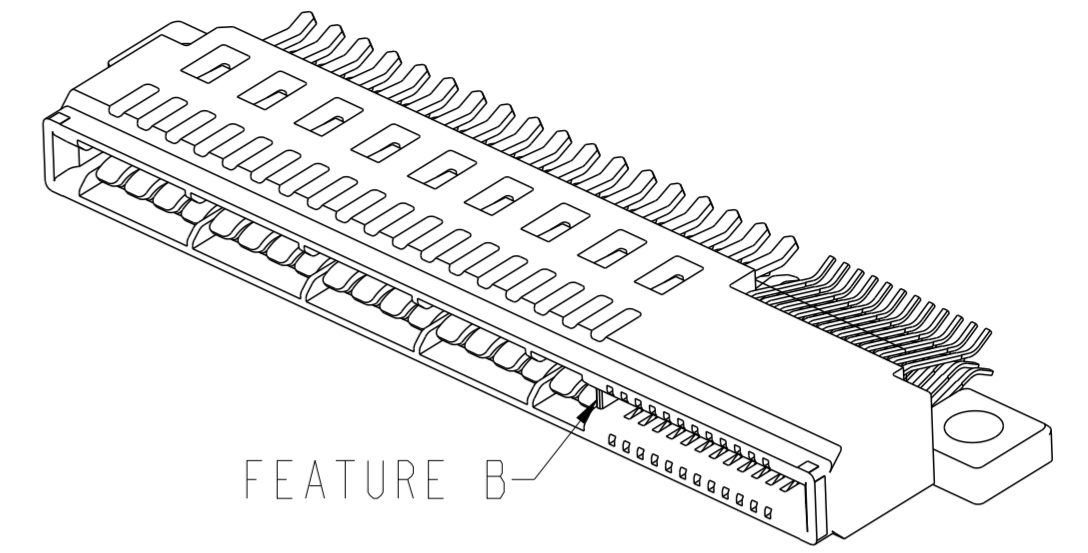
Copyright FCI.  
FCI

dr	Wei-Long Zhang	2011/05/04	projection	MM	size	A2	scale	4:1
eng	Hai-Ling Liu	2016/01/21			ecn no	ELX-DG-23080-1		
chr	-	-			rel level	Released		
appr	Pei-Ming Zheng	2016/02/01	product family	CARD EDGE				
			title	HPCE-STRADDLE MT (36P-24S)		dwg no	10118139	
www.fci.com			cat. no.	-		Product - Customer Drw	sheet 3 of 4	rev
			STATUS: Released		Printed: Feb 01, 2016			C

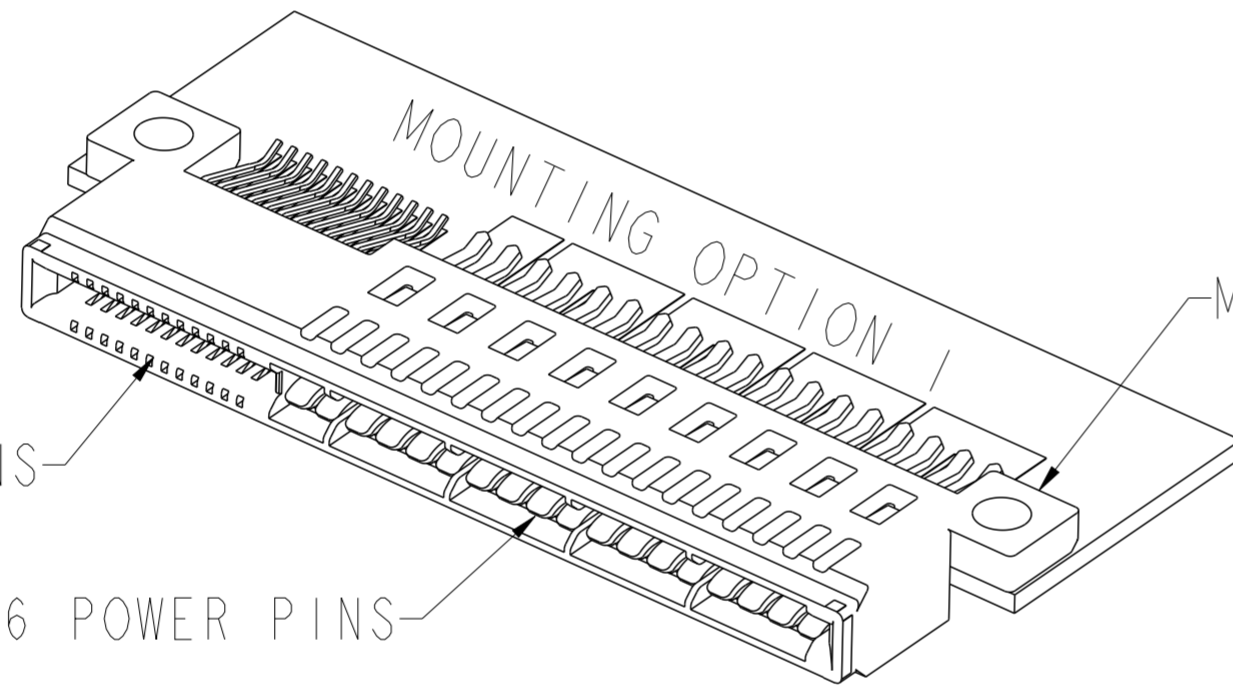
PART NUMBER	FEATURE A MOUNTING EARS	FEATURE B FRONT POLARIZATION KEY
10118139-001LF	YES	NO
10118139-002LF	YES	YES
10118139-003LF	NO	NO
10118139-004LF	NO	YES



FEATURE A



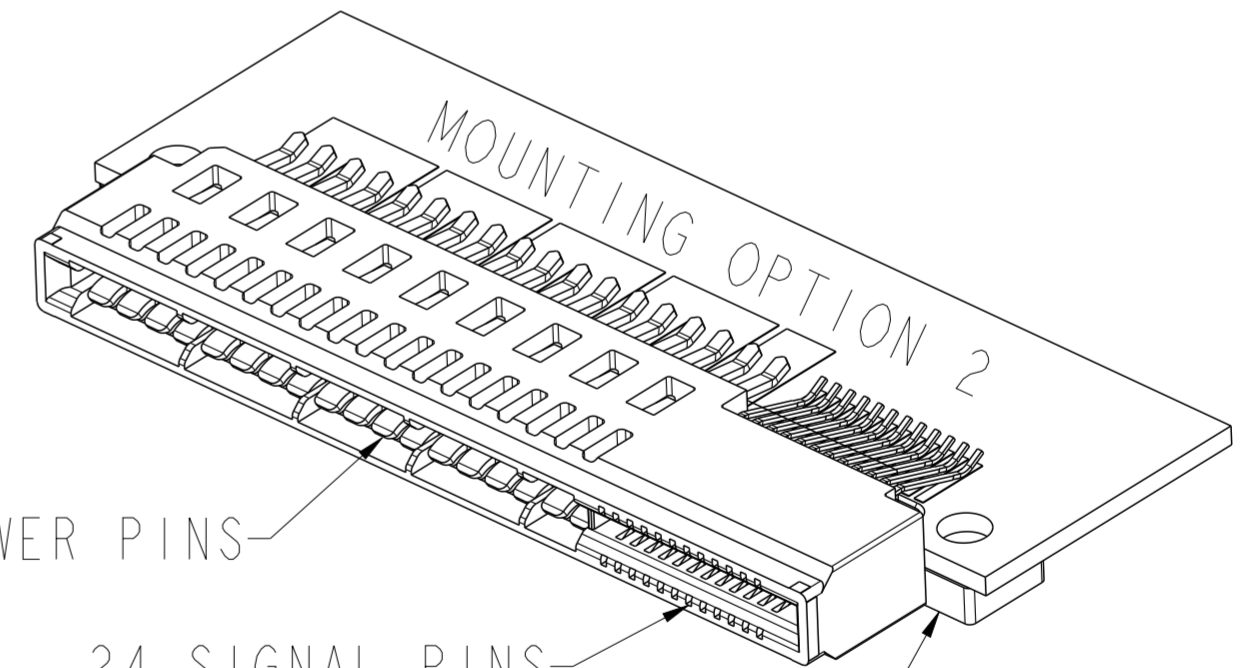
FEATURE B



MOUNTING EARS ARE UP

24 SIGNAL PINS

36 POWER PINS



24 SIGNAL PINS

36 POWER PINS

MOUNTING EARS ARE DOWN

NOTES:

- CONNECTOR MATERIALS:  
 HOUSING: HIGH TEMPERATURE THERMAL PLASTIC, BLACK  
 UL 94V-0 COMPLIANT  
 CONTACTS: HIGH PERFORMANCE COPPER ALLOY.
- CONTACT FINISH REF. GS-12-604 SECTION 5.2.
- PRODUCT SPECIFICATION: GS-12-604.
- APPLICATION SPECIFICATION: GS-20-128.
- PRODUCT MARKING (FCI - PART NUMBER & DATE CODE) ON HOUSING IN AREA SHOWN.
- PACKAGING MEETS FCI SPECIFICATION GS-14-937.
- HOUSING COMPONENT WILL WITHSTAND EXPOSURE TO 260°C PEAK TEMPERATURE FOR 60 SECONDS IN A CONVECTION, INFRA-RED, OR VAPOR PHASE REFLOW OVEN.

dr	Wei-Long Zhang	2011/05/04	projection	MM	size	A2	scale	4:1	
eng	Hai-Ling Liu	2016/01/21			ecn no	ELX-DG-23080-1			
chr	-	-			rel level	Released			
appr	Pei-Ming Zheng	2016/02/01	product family	CARD EDGE	rel level	Released			
		title	HPCE-STRADDLE MT (36P-24S) (RECEPTACLE)		dwg no	10118139		rev	C
www.fci.com		cat. no.	-		Product - Customer Drw		sheet 4 of 4		

## Данный компонент на территории Российской Федерации

### Вы можете приобрести в компании MosChip.

Для оперативного оформления запроса Вам необходимо перейти по данной ссылке:

<http://moschip.ru/get-element>

Вы можете разместить у нас заказ для любого Вашего проекта, будь то серийное производство или разработка единичного прибора.

В нашем ассортименте представлены ведущие мировые производители активных и пассивных электронных компонентов.

Нашей специализацией является поставка электронной компонентной базы двойного назначения, продукции таких производителей как XILINX, Intel (ex.ALTERA), Vicor, Microchip, Texas Instruments, Analog Devices, Mini-Circuits, Amphenol, Glenair.

Сотрудничество с глобальными дистрибьюторами электронных компонентов, предоставляет возможность заказывать и получать с международных складов практически любой перечень компонентов в оптимальные для Вас сроки.

На всех этапах разработки и производства наши партнеры могут получить квалифицированную поддержку опытных инженеров.

Система менеджмента качества компании отвечает требованиям в соответствии с ГОСТ Р ИСО 9001, ГОСТ РВ 0015-002 и ЭС РД 009

### Офис по работе с юридическими лицами:

105318, г.Москва, ул.Щербаковская д.3, офис 1107, 1118, ДЦ «Щербаковский»

Телефон: +7 495 668-12-70 (многоканальный)

Факс: +7 495 668-12-70 (доб.304)

E-mail: [info@moschip.ru](mailto:info@moschip.ru)

Skype отдела продаж:

moschip.ru

moschip.ru\_4

moschip.ru\_6

moschip.ru\_9