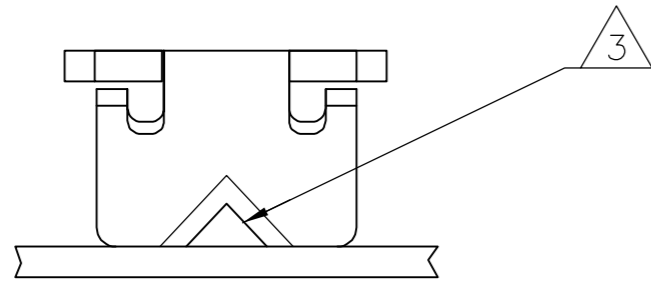
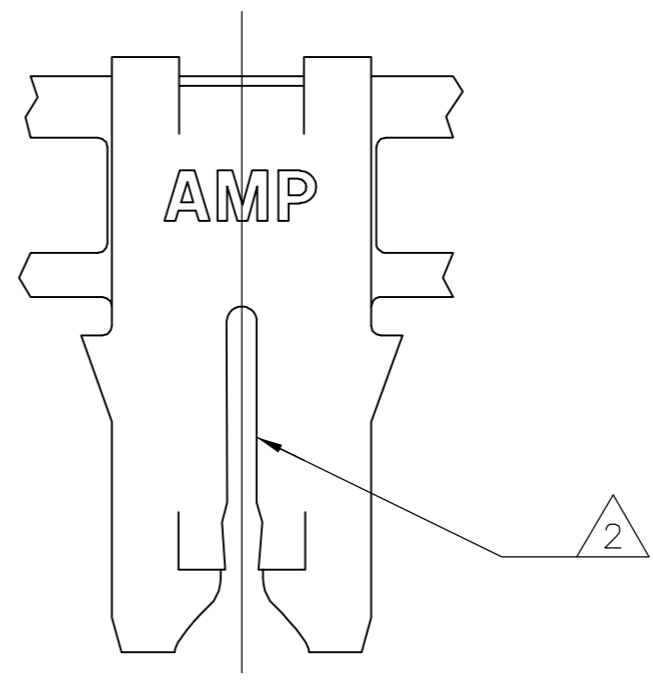
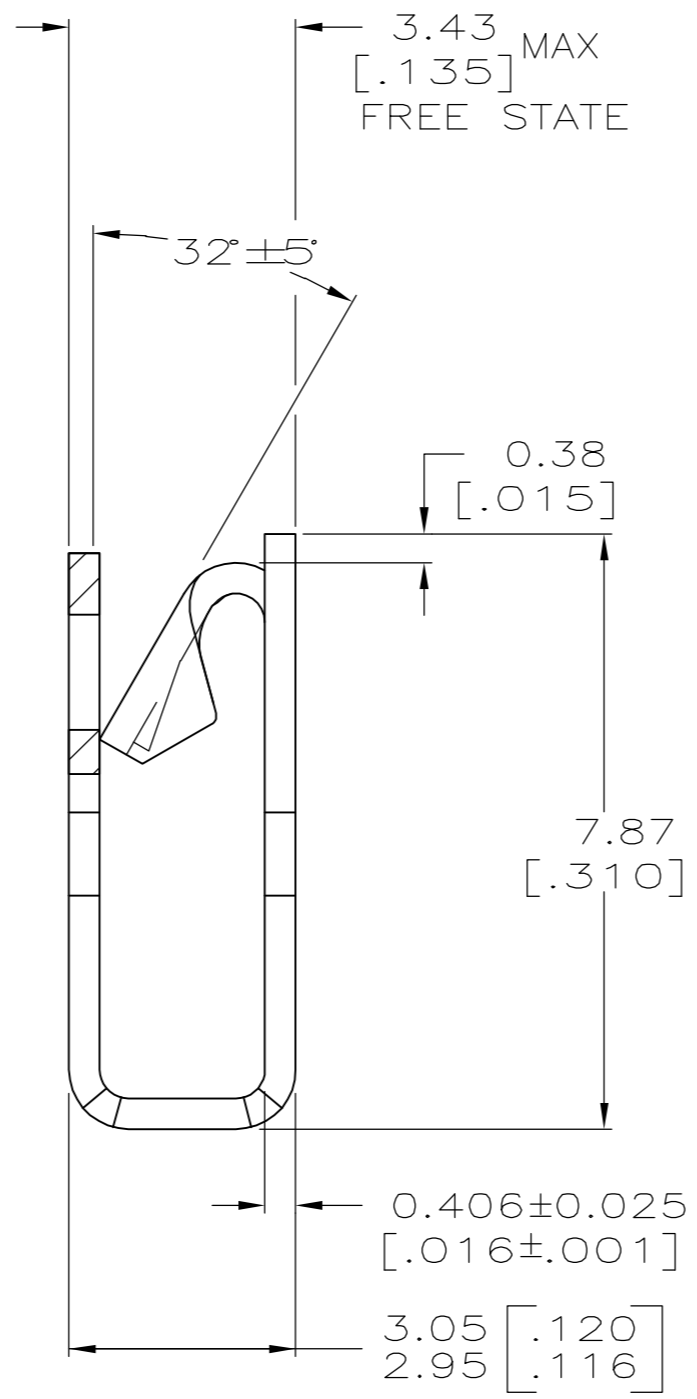
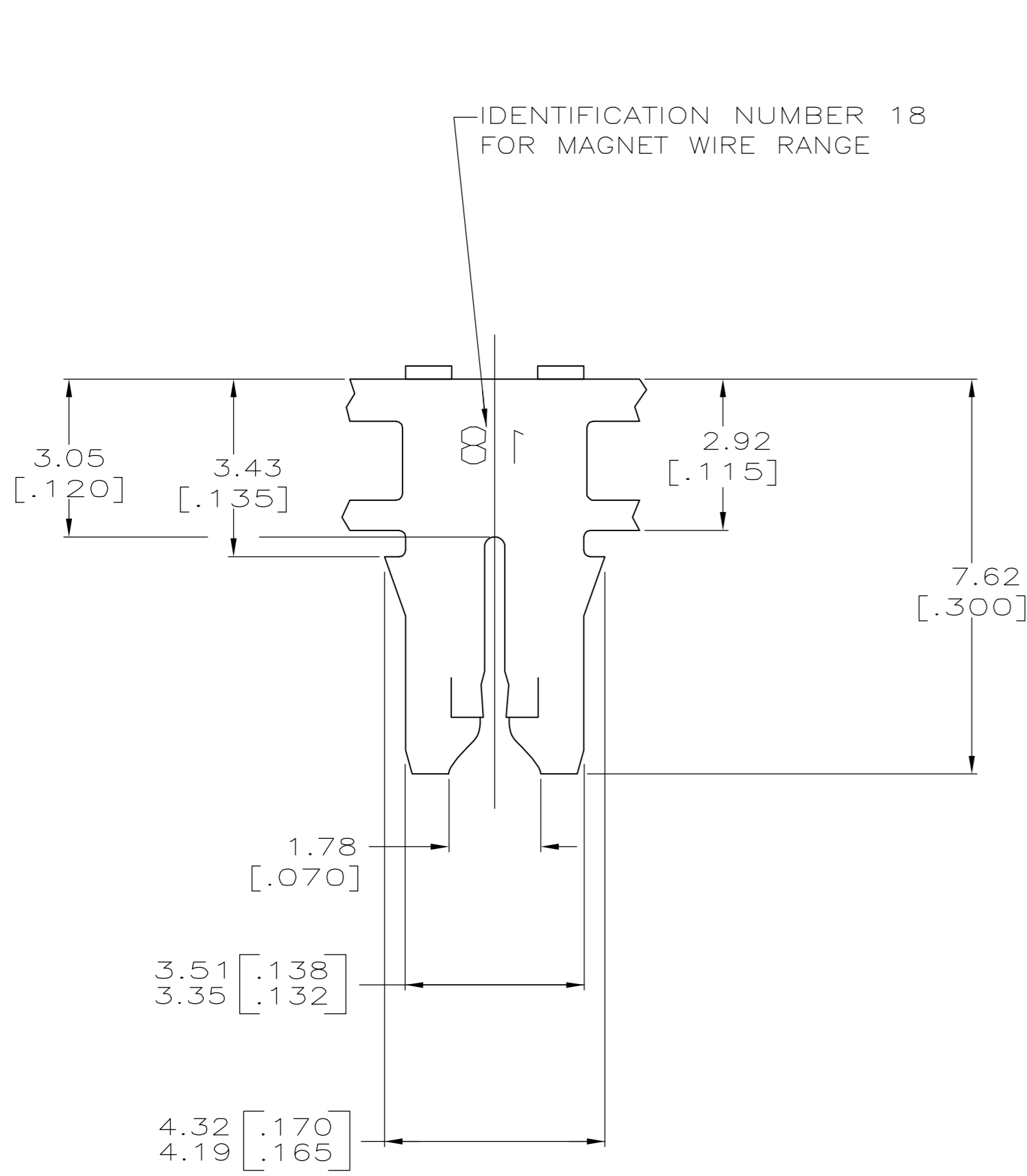


THIS DRAWING IS UNPUBLISHED. RELEASED FOR PUBLICATION  
 © COPYRIGHT BY TYCO ELECTRONICS CORPORATION. ALL RIGHTS RESERVED.

| LOC | DIST | REVISIONS   |                           |         |        |
|-----|------|-------------|---------------------------|---------|--------|
| P   | LTR  | DESCRIPTION | DATE                      | DWN     | APVD   |
| AF  | 50   | C1          | REVISED PER ECR-07-001777 | 01FEB07 | HMR KR |



- 1 CONTINUOUS STRIP ON REELS WITH TERMINALS LOCATED ON 5.59±0.08 [.220±.003] CENTERS.
- 2 SLOT TERMINATES EITHER A SINGLE OR DOUBLE MAGNET WIRE OF THE SAME SIZE AND TYPE. COPPER RANGE: 0.64-0.81mm [#22-#20] AWG.
- 3 POKE-IN ACCEPTS A 0.81-1.02mm<sup>2</sup> [#20-#18] AWG SOLID OR FUSED STRANDED LEAD WIRE.
- 4 SPECIAL CAVITY ANVIL HEIGHT REQUIRED 3.30±0.07 [.130±.003]. REFERENCE APPLICATION SPEC 114-2046, SEC 3.2, NOTE 7.



| STANDARD                                     |  | PAPER                                   | CARDBOARD REEL  | 4 1217824-1 |
|--|--|---|---|-------------|
| REELING DIRECTION                            |  | SPLICE                                  | REELING MATERIAL  | PART NUMBER |
| THIS DRAWING IS A CONTROLLED DOCUMENT.       |  | DWN 18JUL2002<br>MICHAEL S. FEHER       | Tyco Electronics Corporation<br>Harrisburg, Pa 17105-3608 |             |
| DIMENSIONS:<br>mm [INCHES]                   |  | CHK 18JUL2002<br>KURT A. RANDOLPH       | NAME<br>KURT A. RANDOLPH                                  |             |
| TOLERANCES UNLESS OTHERWISE SPECIFIED:       |  | APVD 18JUL2002<br>KURT A. RANDOLPH      | PRODUCT SPEC<br>108-2012                                  |             |
| 0 PLC ± -                                    |  | APPLICATION SPEC<br>114-2046 4          |   |             |
| 1 PLC ± -                                    |  | SIZE CAGE CODE DRAWING NO RESTRICTED TO |   |             |
| 2 PLC ± 0.25[.010]                           |  | A2 00779 C=1217824                      |   |             |
| 3 PLC ± -                                    |  | SCALE 10:1 SHEET 1 OF 1 REV C1          |   |             |
| 4 PLC ± -                                    |  | CUSTOMER DRAWING                        |   |             |
| ANGLES ± -                                   |  |   |   |             |
| FINISH<br>0.002032[.000080]<br>MIN TIN PLATE |  |   |   |             |

## Данный компонент на территории Российской Федерации

### Вы можете приобрести в компании MosChip.

Для оперативного оформления запроса Вам необходимо перейти по данной ссылке:

<http://moschip.ru/get-element>

Вы можете разместить у нас заказ для любого Вашего проекта, будь то серийное производство или разработка единичного прибора.

В нашем ассортименте представлены ведущие мировые производители активных и пассивных электронных компонентов.

Нашей специализацией является поставка электронной компонентной базы двойного назначения, продукции таких производителей как XILINX, Intel (ex.ALTERA), Vicor, Microchip, Texas Instruments, Analog Devices, Mini-Circuits, Amphenol, Glenair.

Сотрудничество с глобальными дистрибьюторами электронных компонентов, предоставляет возможность заказывать и получать с международных складов практически любой перечень компонентов в оптимальные для Вас сроки.

На всех этапах разработки и производства наши партнеры могут получить квалифицированную поддержку опытных инженеров.

Система менеджмента качества компании отвечает требованиям в соответствии с ГОСТ Р ИСО 9001, ГОСТ РВ 0015-002 и ЭС РД 009

### Офис по работе с юридическими лицами:

105318, г.Москва, ул.Щербаковская д.3, офис 1107, 1118, ДЦ «Щербаковский»

Телефон: +7 495 668-12-70 (многоканальный)

Факс: +7 495 668-12-70 (доб.304)

E-mail: [info@moschip.ru](mailto:info@moschip.ru)

Skype отдела продаж:

moschip.ru

moschip.ru\_4

moschip.ru\_6

moschip.ru\_9