

Jul.1.2019 Copyright 2019 HIROSE ELECTRIC CO., LTD. All Rights Reserved.
In case of consideration for using Automotive equipment / device which demand high reliability, kindly contact our sales window correspondents.

COUNT	DESCRIPTION OF REVISIONS	BY	CHKD	DATE	COUNT	DESCRIPTION OF REVISIONS	BY	CHKD	DATE
	ADAPTED FOR DATA TRANSLATION	Y.K	Y.E	07.03.20					
3	DIS-E-001346	Y.S	Y.E	07.03.20					

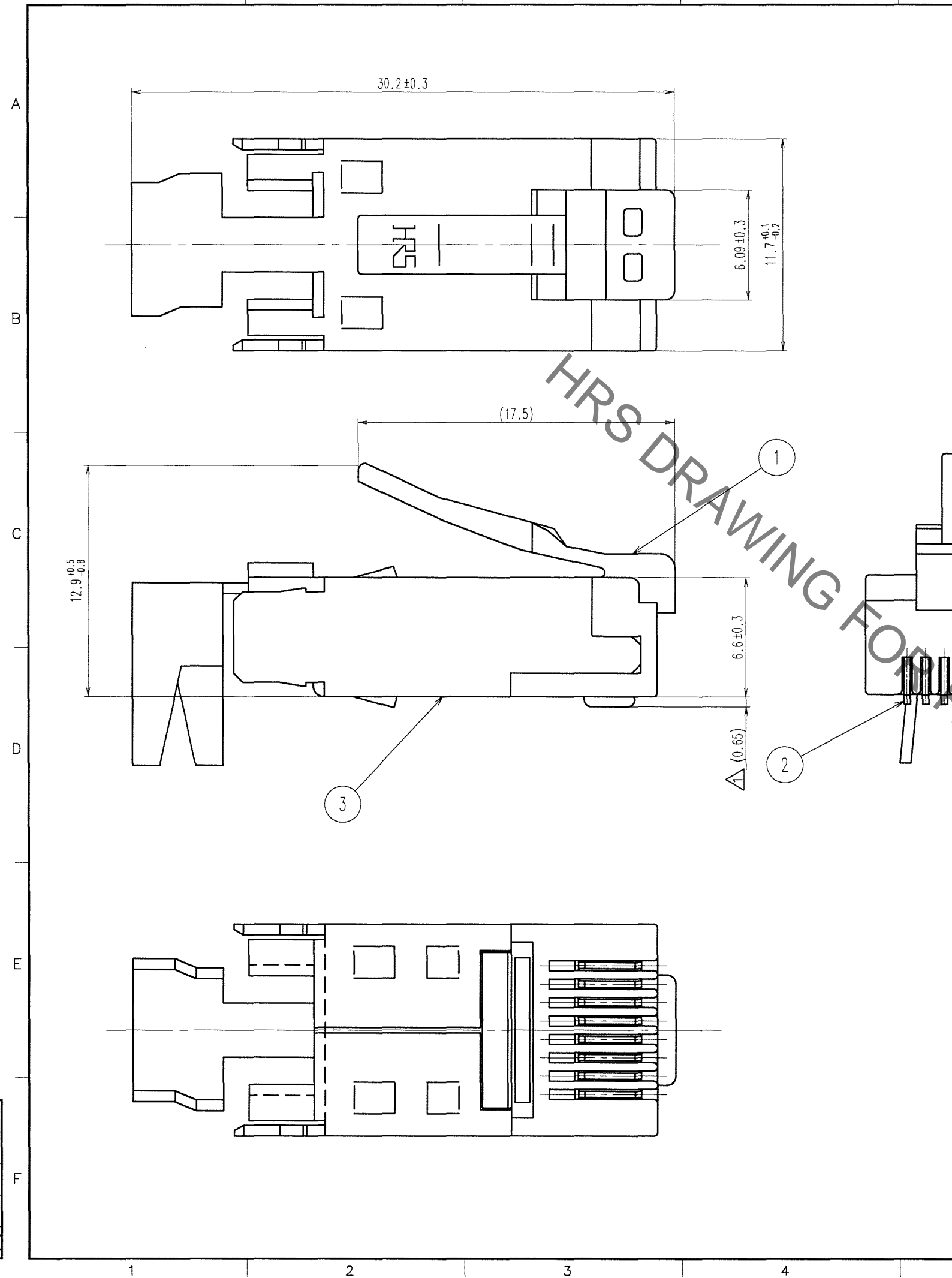
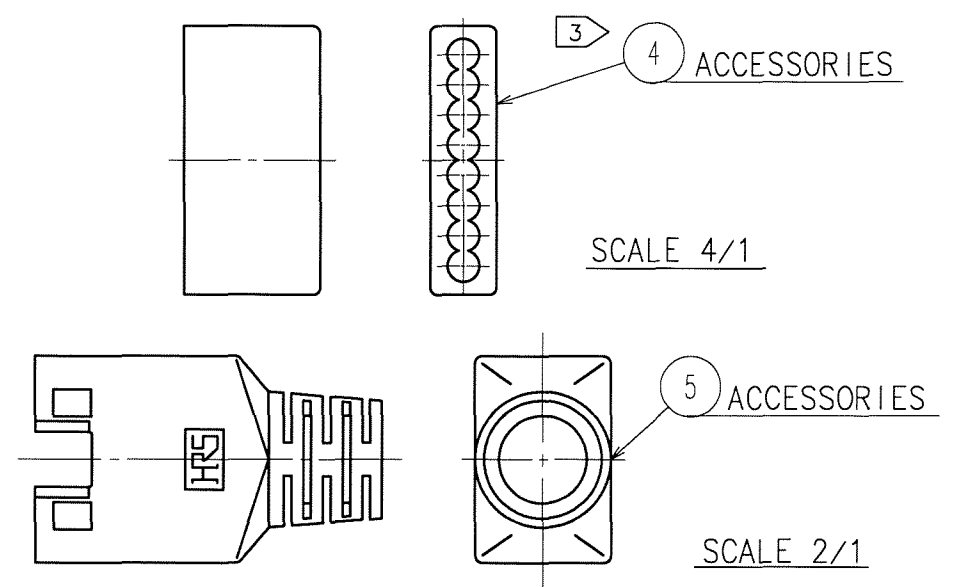


TABLE-1

APPLICABLE CABLE			
JACKET	($\phi 5$)	INSULATION (ϕ mm)	0.90~1.00
SUPPORTER		VINYL SHEATH (ϕ mm)	($\phi 5.0$) ^{*(1)}
CONDUCTOR		DRAIN WIRE	(7/ $\phi 0.18$) ^{*(2)} AWG25



NOTES: 1. () INDICATES THE REFERENCE DIMENSIONS.
 2. APPLICABLE CABLE DIMENSIONS AS SHOWN IN TABLE-1.
 *(1) THIS IS FOR REFERENCE.
 (DIMENSION VARIES ACCORDING TO JACKET HARDNESS.)
 *(2) THIS IS FOR REFERENCE.
 3. APPENDED PART SHALL BE USED TO ALIGN INDIVIDUAL WIRE. (CABLE SHALL BE ASSEMBLED WITH APPENDED PART INSERTED.)

2	PHOSPHOR BRONZE	CONTACT: GOLD PLATING 1.27 μ m min TERMINAL: GOLD PLATING 0.03 μ m min UNDER: NICKEL PLATING 2 μ m min	5	POLYCARBONATE	LIGHT BEIGE UL94V-0
1	POLYCARBONATE	TRANSPARENCY UL94V-0	4	POLYCARBONATE	TRANSPARENCY UL94V-0
			3	BRASS	OVER: TIN REFLOW PLATING 1 μ m min UNDER: COPPER PLATING 0.5 μ m min
NO.	MATERIAL	FINISH, REMARKS	NO.	MATERIAL	FINISH, REMARKS

CODE NO. (OLD)	DRAWN	DESIGNED	CHECKED	APPROVED	RELEASED
	S. Sato	S. Sato	H. Miwa	S. Kikuta	
	'97.10.28	'97.10.28	97.10.28	97.10.29	

SCALE	DRAWING NO.	PART NO.
4 : 1	EDC3-120683-	TM11APX-88P
UNITS	HIROSE ELECTRIC CO., LTD	CODE NO.
mm		CL222-8008-0

TO
Q2
USA

1/1

Данный компонент на территории Российской Федерации

Вы можете приобрести в компании MosChip.

Для оперативного оформления запроса Вам необходимо перейти по данной ссылке:

<http://moschip.ru/get-element>

Вы можете разместить у нас заказ для любого Вашего проекта, будь то серийное производство или разработка единичного прибора.

В нашем ассортименте представлены ведущие мировые производители активных и пассивных электронных компонентов.

Нашей специализацией является поставка электронной компонентной базы двойного назначения, продукции таких производителей как XILINX, Intel (ex.ALTERA), Vicor, Microchip, Texas Instruments, Analog Devices, Mini-Circuits, Amphenol, Glenair.

Сотрудничество с глобальными дистрибьюторами электронных компонентов, предоставляет возможность заказывать и получать с международных складов практически любой перечень компонентов в оптимальные для Вас сроки.

На всех этапах разработки и производства наши партнеры могут получить квалифицированную поддержку опытных инженеров.

Система менеджмента качества компании отвечает требованиям в соответствии с ГОСТ Р ИСО 9001, ГОСТ РВ 0015-002 и ЭС РД 009

Офис по работе с юридическими лицами:

105318, г.Москва, ул.Щербаковская д.3, офис 1107, 1118, ДЦ «Щербаковский»

Телефон: +7 495 668-12-70 (многоканальный)

Факс: +7 495 668-12-70 (доб.304)

E-mail: info@moschip.ru

Skype отдела продаж:

moschip.ru

moschip.ru_4

moschip.ru_6

moschip.ru_9