

- ▶ Low Profile
- ▶ Wide Frequency range
- ▶ Extended temperature range
- ▶ RoHS Compliant (Note 7 Exemption)

ZTA Series Ceramic Resonator

The ZTA Series ceramic resonator offers a wide frequency range and extended temperature range capabilities.

OPERATING CONDITIONS / ELECTRICAL CHARACTERISTICS

| PART NUMBER * | FREQUENCY RANGE (MHz) | FREQUENCY ACCURACY @ 25°C(%) | STABILITY IN TEMPERATURE -20~ +80°C (%) | AGING FOR TEN YEARS (%) | RESONANT RESISTANCE (Ω) MAX |
|---------------|-----------------------|------------------------------|---|-------------------------|-----------------------------|
| ZTA□.□□MG | 2.00 ~ 2.99 | ±0.5 | ±0.3 | ±0.3 | 80 |
| ZTA□.□□MG | 3.00 ~ 3.49 | ±0.5 | ±0.3 | ±0.3 | 50 |
| ZTA□.□□MG | 3.50 ~ 8.00 | ±0.5 | ±0.3 | ±0.3 | 30 |
| ZTA□.□□MT | 6.01 ~ 6.99 | ±0.5 | ±0.3 | ±0.3 | 30 |
| ZTA□□.□□MT | 7.00 ~ 13.00 | ±0.5 | ±0.3 | ±0.3 | 25 |
| ZTA□□.□□MX | 13.01 ~ 50.00 | ±0.5 | ±0.3 | ±0.3 | 30 |

- Withstanding voltage (5 seconds max.): 100V DC
- Insulation Resistance 100M Ω Min. (at 10 V DC)

PACKAGE DIMENSIONS (mm)

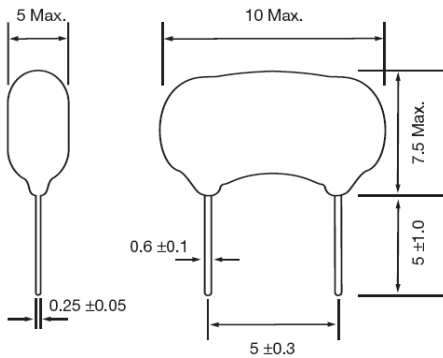


Figure 1) ZTA□.□□MG, Side and Front views

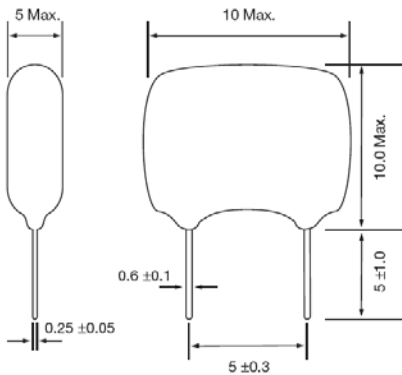


Figure 3) ZTA□.□□MT, MX Side and Front views

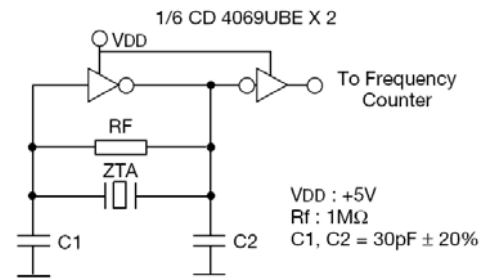


Figure 2) ZTA□.□□MG Test Circuit

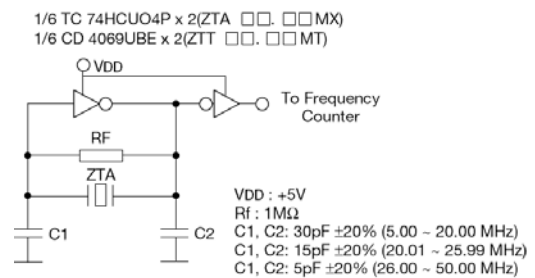
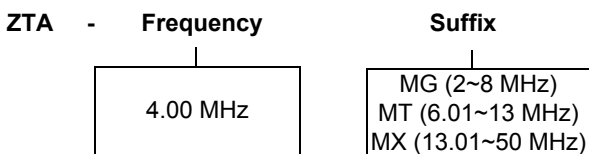


Figure 4) ZTA□.□□MT & ZTA□.□□MX Test Circuit

PART NUMBERING GUIDE: Example ZTA-4.00MG



Note: ECS does not approve the use of its products in Automotive, Military, Avionics, Life Sustaining or Life Support systems or any other related medical applications without written approval from ECS INC.

Данный компонент на территории Российской Федерации

Вы можете приобрести в компании MosChip.

Для оперативного оформления запроса Вам необходимо перейти по данной ссылке:

<http://moschip.ru/get-element>

Вы можете разместить у нас заказ для любого Вашего проекта, будь то серийное производство или разработка единичного прибора.

В нашем ассортименте представлены ведущие мировые производители активных и пассивных электронных компонентов.

Нашей специализацией является поставка электронной компонентной базы двойного назначения, продукции таких производителей как XILINX, Intel (ex.ALTERA), Vicor, Microchip, Texas Instruments, Analog Devices, Mini-Circuits, Amphenol, Glenair.

Сотрудничество с глобальными дистрибьюторами электронных компонентов, предоставляет возможность заказывать и получать с международных складов практически любой перечень компонентов в оптимальные для Вас сроки.

На всех этапах разработки и производства наши партнеры могут получить квалифицированную поддержку опытных инженеров.

Система менеджмента качества компании отвечает требованиям в соответствии с ГОСТ Р ИСО 9001, ГОСТ РВ 0015-002 и ЭС РД 009

Офис по работе с юридическими лицами:

105318, г.Москва, ул.Щербаковская д.3, офис 1107, 1118, ДЦ «Щербаковский»

Телефон: +7 495 668-12-70 (многоканальный)

Факс: +7 495 668-12-70 (доб.304)

E-mail: info@moschip.ru

Skype отдела продаж:

moschip.ru

moschip.ru_4

moschip.ru_6

moschip.ru_9