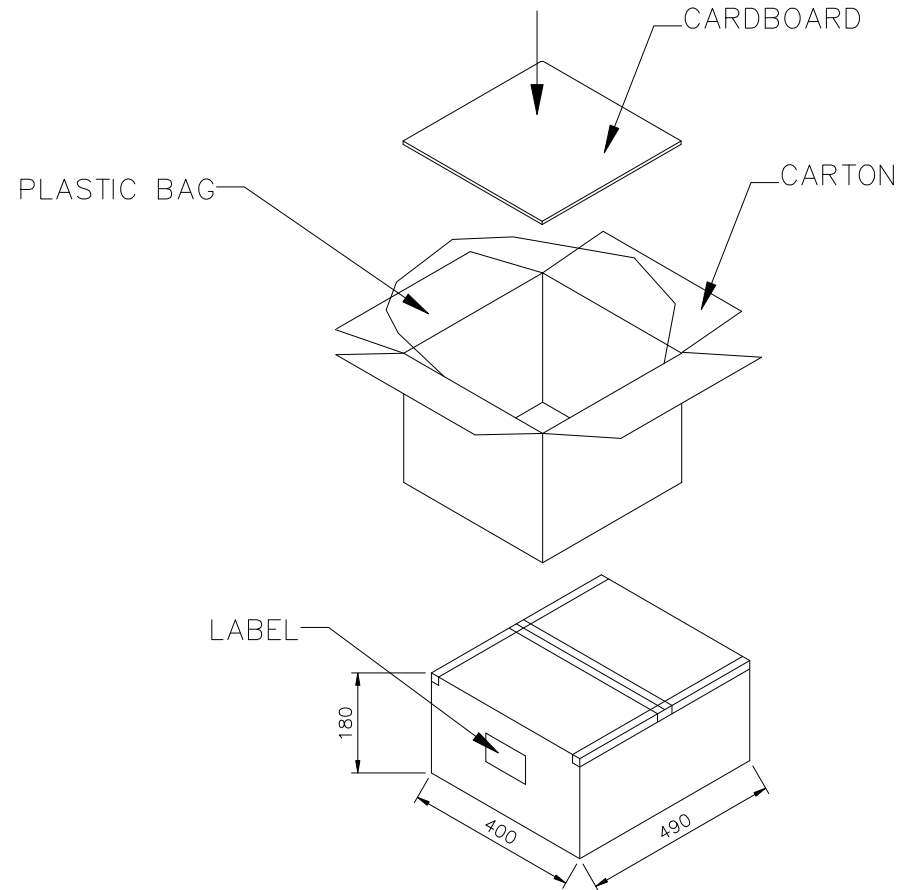
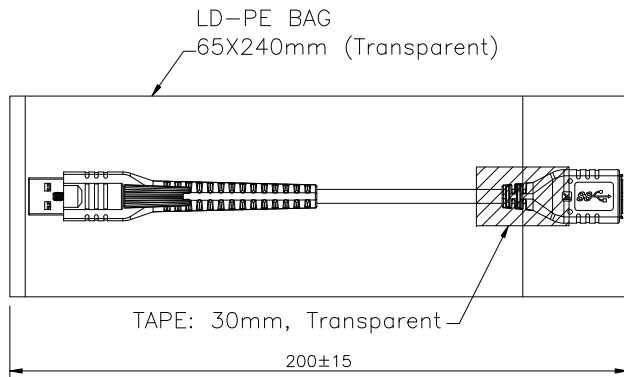
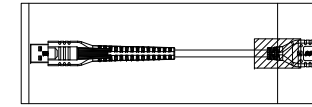




PRODUCT NUMBER  
10132951-000XXLF



NOTE:

1. PUT 4 DESICCANTS INTO THE PLASTIC BAG.
2. PACKAGE Q'TY:

PE BAG	CARTON	Net Wt.	Gross Wt.
1 CABLE	500 CABLES	14.0 Kg	15.2 Kg

mat'l. code		surface	tolerance	projection	product family
ltr		tolerances unless otherwise specified			USB 3.0
ecn no	dr	date	angles	MM	title
			16<L≤63 ±0.4		CABLE ASS'Y, USB 3.0 A PLUG TO USB 3.0 A RECEPTACLE
			4<L≤16 ±0.3		
			X°±5°	scale	dwg no
			L≤4 ±0.2		sheet 2 of 2
dr	KENNY TAI	2014-11-27			size
enr	KENNY TAI	2014-11-27			A4
chr	KENNY TAI	2014-11-27			10132951
appd	PM ZHENG	2014-12-30			type
					CUSTOMER Drawing
sheet index	revision sheet	A 1	A 2		

## Данный компонент на территории Российской Федерации

### Вы можете приобрести в компании MosChip.

Для оперативного оформления запроса Вам необходимо перейти по данной ссылке:

<http://moschip.ru/get-element>

Вы можете разместить у нас заказ для любого Вашего проекта, будь то серийное производство или разработка единичного прибора.

В нашем ассортименте представлены ведущие мировые производители активных и пассивных электронных компонентов.

Нашей специализацией является поставка электронной компонентной базы двойного назначения, продукции таких производителей как XILINX, Intel (ex.ALTERA), Vicor, Microchip, Texas Instruments, Analog Devices, Mini-Circuits, Amphenol, Glenair.

Сотрудничество с глобальными дистрибьюторами электронных компонентов, предоставляет возможность заказывать и получать с международных складов практически любой перечень компонентов в оптимальные для Вас сроки.

На всех этапах разработки и производства наши партнеры могут получить квалифицированную поддержку опытных инженеров.

Система менеджмента качества компании отвечает требованиям в соответствии с ГОСТ Р ИСО 9001, ГОСТ РВ 0015-002 и ЭС РД 009

### Офис по работе с юридическими лицами:

105318, г.Москва, ул.Щербаковская д.3, офис 1107, 1118, ДЦ «Щербаковский»

Телефон: +7 495 668-12-70 (многоканальный)

Факс: +7 495 668-12-70 (доб.304)

E-mail: [info@moschip.ru](mailto:info@moschip.ru)

Skype отдела продаж:

moschip.ru

moschip.ru\_4

moschip.ru\_6

moschip.ru\_9