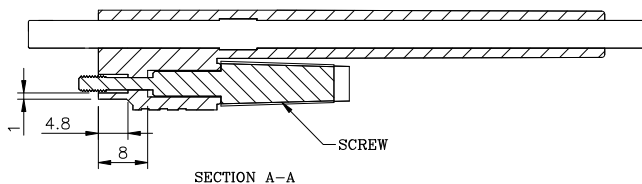
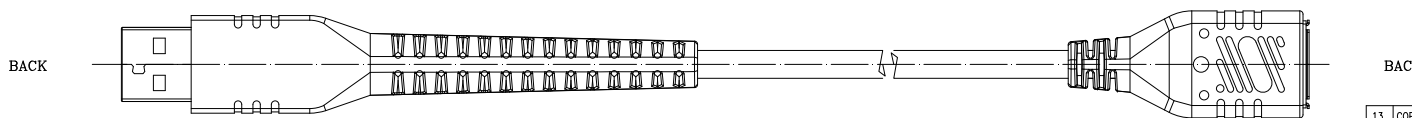
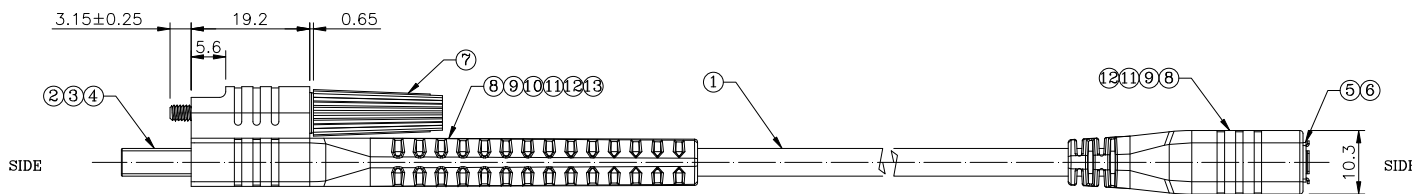
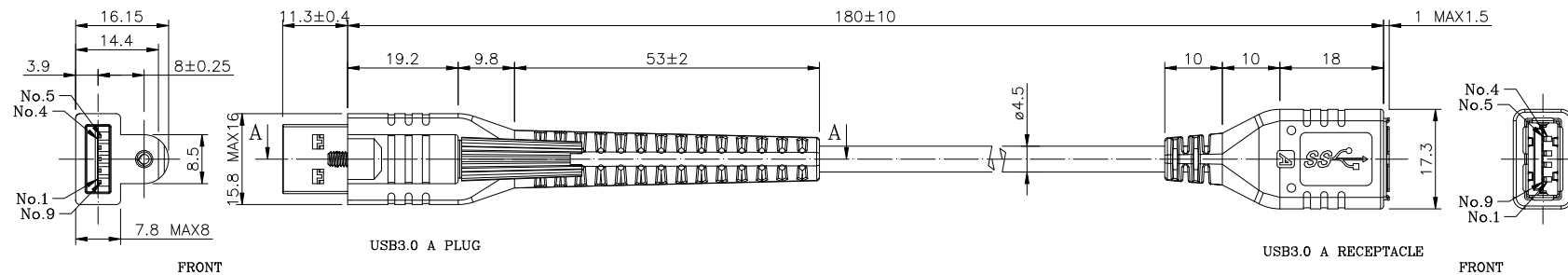


PRODUCT NUMBER  
10132951-000XXLF



PIN TO PIN

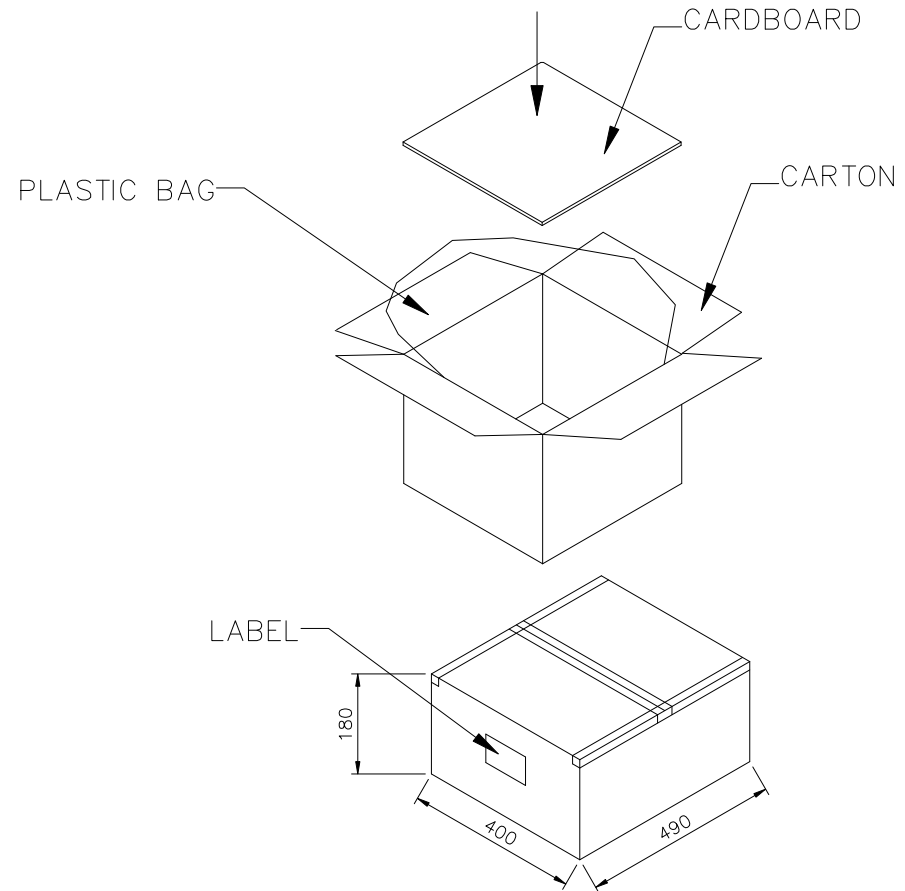
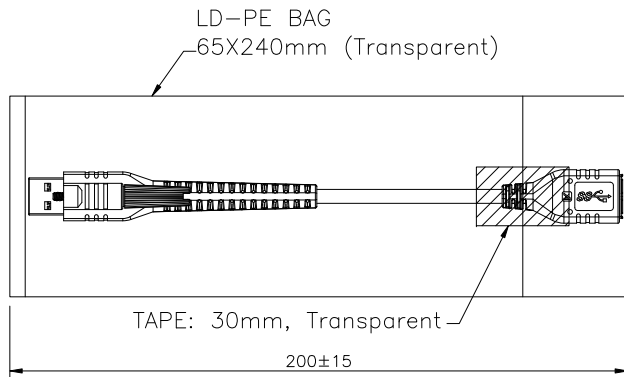
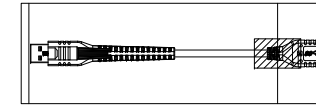
USB 3.0 A/M	CABLE COLOUR	USB 3.0 A/F
1	RED	1
2	WHITE	2
3	GREEN	3
4	BLACK	4
5	BLUE	5
6	YELLOW	6
7	D.W	7
	D.W	
8	VIOLET	8
9	ORANGE	9
SHELL	Braid+Drain	SHELL

NOTE:  
 1. PRODUCT SPECIFICATION: GS-12-1285.  
 2. PACKAGE SPECIFICATION: SEE PAGE 2.  
 3. PART NUMBER:  
 10132951-000 X X L F  
 PLATING: 1: G/F ON CONTACT 2: 30u" Au ON CONTACT  
 PACKAGE: 1: PE BAG

NO.	PART NAME	MATERIAL	QTY.
13	COPPER TAPE	COPPER ALLOY 5*28mm t=0.06mm	1 PCS
12	OVER MOLD	PVC BLACK	25.0g
11	INNER MOLD	PE	6.0g
10	TUBE	ø6 BLACK	9mm
9	TUBE	ø1 BLACK	16mm
8	LEAD FREE SOLDER		0.3g
7	SCREW	BIG E ø4*23mm (M2.6)	1 PCS
6	USB 3.0 A REC. SHELL	STEEL, NI PLATED	1 PCS
5	USB 3.0 A RECEPTACLE	HSG: HIGH TEMP. THERMOPLASTIC, BLUE TERMINAL: COPPER ALLOY, OPTIONAL Au PLATING	1 PCS
4	USB 3.0 A PLUG LOWER SHELL	STEEL, NI PLATED	1 PCS
3	USB 3.0 A PLUG UPPER SHELL	STEEL, NI PLATED	1 PCS
2	USB 3.0 A PLUG	HSG: HIGH TEMP. THERMOPLASTIC, BLUE TERMINAL: COPPER ALLOY, OPTIONAL Au PLATING	1 PCS
1	CABLE	UL 20276, FOR USB 3.0, BLACK, OD=5.4mm	

mat'l. code		surface	tolerance	projection	product family
ltr	ecn no	dr	date	tolerances unless otherwise specified	USB 3.0
A		TAI	2014-12-30	angles	title
				16<L≤63 ±0.4	CABLE ASS'Y, USB 3.0 A PLUG TO USB 3.0 A RECEPTACLE
				4<L≤16 ±0.3	
				X°±5°	
				L≤4 ±0.2	
				dr	KENNY TAI 2014-11-27
				engr	KENNY TAI 2014-11-27
				chr	KENNY TAI 2014-11-27
				appd	PM ZHENG 2014-12-30
sheet index	revision sheet	A	A	1	2
FCI		scale		product family	
FCI		MM		USB 3.0	
FCI		scale		title	
FCI		scale		CABLE ASS'Y, USB 3.0 A PLUG TO USB 3.0 A RECEPTACLE	
FCI		scale		dwg no	
FCI		scale		10132951	
FCI		scale		sheet 1 of 2	
FCI		scale		size	
FCI		scale		A4	
FCI		scale		type	
FCI		scale		CUSTOMER Drawing	

PRODUCT NUMBER  
10132951-000XXLF



NOTE:

1. PUT 4 DESICCANTS INTO THE PLASTIC BAG.
2. PACKAGE Q'TY:

PE BAG	CARTON	Net Wt.	Gross Wt.
1 CABLE	500 CABLES	14.0 Kg	15.2 Kg

mat'l. code		surface	tolerance	projection	product family
ltr		tolerances unless otherwise specified		 MM	USB 3.0
ecn no	dr	date	angles		title
			16<L≤63 ±0.4 4<L≤16 ±0.3 L≤4 ±0.2	scale	CABLE ASS'Y, USB 3.0 A PLUG TO USB 3.0 A RECEPTACLE
			X°±5°		sheet 2 of 2
dr	KENNY TAI	2014-11-27			size
enr	KENNY TAI	2014-11-27			A4
chr	KENNY TAI	2014-11-27			dwg no
appd	PM ZHENG	2014-12-30			10132951
sheet index	revision sheet	A 1	A 2		type
					CUSTOMER Drawing

## Данный компонент на территории Российской Федерации

### Вы можете приобрести в компании MosChip.

Для оперативного оформления запроса Вам необходимо перейти по данной ссылке:

<http://moschip.ru/get-element>

Вы можете разместить у нас заказ для любого Вашего проекта, будь то серийное производство или разработка единичного прибора.

В нашем ассортименте представлены ведущие мировые производители активных и пассивных электронных компонентов.

Нашей специализацией является поставка электронной компонентной базы двойного назначения, продукции таких производителей как XILINX, Intel (ex.ALTERA), Vicor, Microchip, Texas Instruments, Analog Devices, Mini-Circuits, Amphenol, Glenair.

Сотрудничество с глобальными дистрибьюторами электронных компонентов, предоставляет возможность заказывать и получать с международных складов практически любой перечень компонентов в оптимальные для Вас сроки.

На всех этапах разработки и производства наши партнеры могут получить квалифицированную поддержку опытных инженеров.

Система менеджмента качества компании отвечает требованиям в соответствии с ГОСТ Р ИСО 9001, ГОСТ РВ 0015-002 и ЭС РД 009

### Офис по работе с юридическими лицами:

105318, г.Москва, ул.Щербаковская д.3, офис 1107, 1118, ДЦ «Щербаковский»

Телефон: +7 495 668-12-70 (многоканальный)

Факс: +7 495 668-12-70 (доб.304)

E-mail: [info@moschip.ru](mailto:info@moschip.ru)

Skype отдела продаж:

moschip.ru

moschip.ru\_4

moschip.ru\_6

moschip.ru\_9