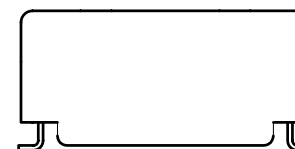
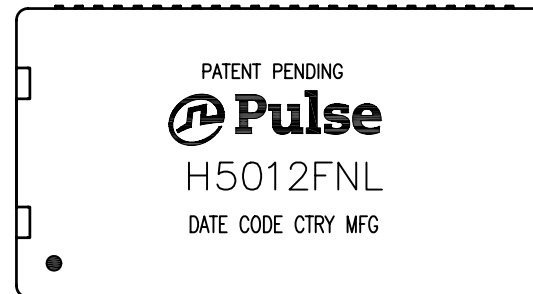


NOTES:

1. ROHS COMPLIANT
2. HEADER: DAP (DIALLYL PHTHALATE) WITH FLAMMABILITY RATING UL 94V-0 OR BETTER.
3. STORAGE TEMPERATURE: -20°C TO +125°C
4. COMPLIANCE TO J-STD:
  - A. J-STD-002: SOLDERABILITY AT 245°C REFLOW PROFILE
  - B. J-STD-020: LEVEL 1, NO MOISTURE SENSITIVE
  - C. J-STD-075: R7, 245°C MAXIMUM THROUGH REFLOW SOLDER
5. TO ORDER TAPE & REEL PACKAGING ADD A "T" SUFFIX TO THE PART NUMBER(i.e H5012FNL BECOMES H5012FNLT).

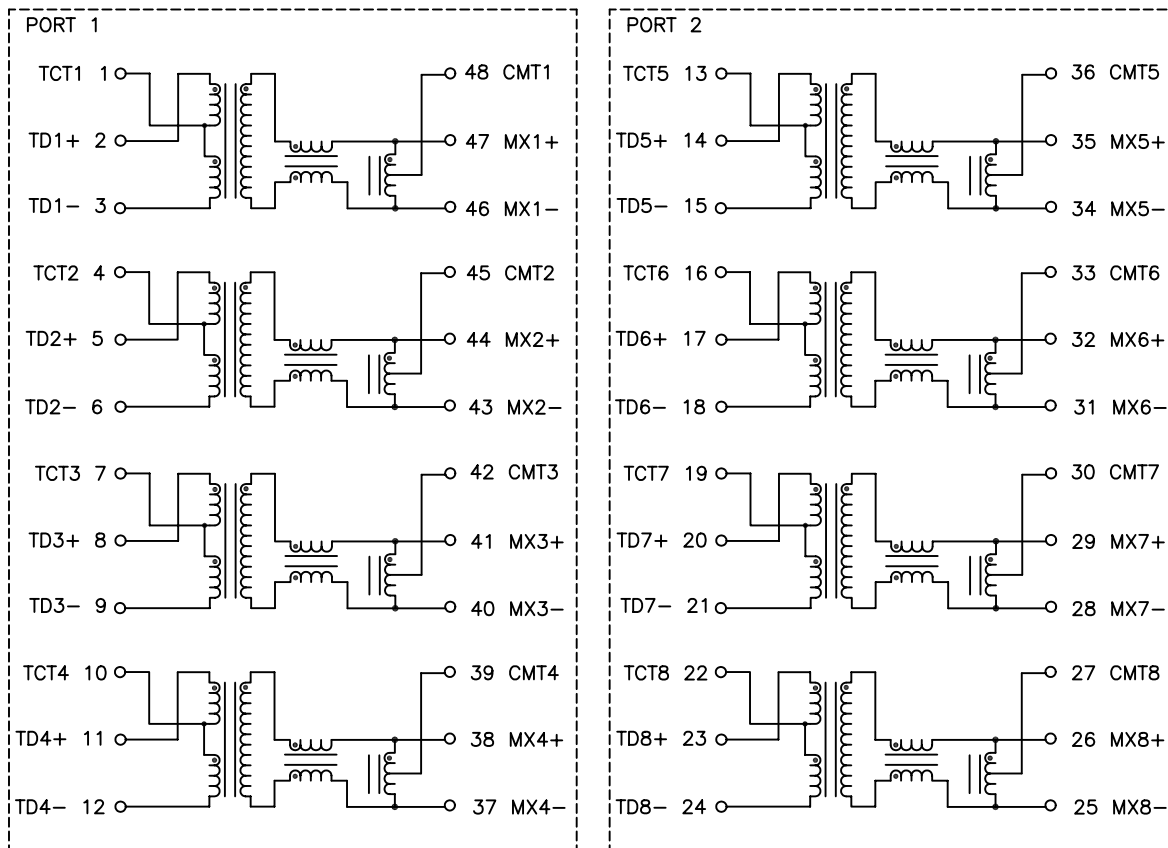


FINAL OUTLINE

© Copyright, 2014. Pulse Electronics Corp. All rights reserved. Pulse confidential & proprietary. (06/26/14)

| PRODUCT DESCRIPTION    | TLA DRAWING | PS DRAWING    | SHEET  | PART NO. | DATASHEET REV. |
|------------------------|-------------|---------------|--------|----------|----------------|
| MDL,DUAL,1GD,1:1,SM,TU | H5012FNL-11 | PS-2747.001-B | 1 OF 3 | H5012FNL | A              |

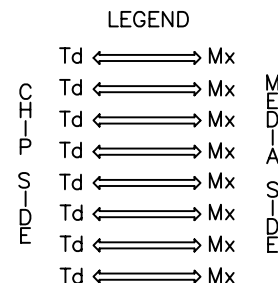
ELECTRICAL CHARACTERISTICS AT +25°C UNLESS OTHER SPECIFIED  
MEETS IEEE 802.3 SPECIFICATION



SCHEMATIC

| PARAMETER                                  | SPECIFICATIONS   |  |
|--|--|--|
| OPERATING TEMP                             | 0°C – 70°C   |  |
| URNS RATIO                                 | 1.0 ± 2%   |  |
| POLARITY                                   | PER SCHEMATIC  |  |
| INSERTION LOSS                             | 100 KHz  | 1–125 MHz                                  |
|  | -1.2 dB MAX  | -0.2–0.002*f <sup>1.4</sup> dB MAX         |
| RETURN LOSS<br>(Z OUT = 100 OHM ±15%)      | .1–40 MHz  | 40–100 MHz                                 |
|  | -16 dB MIN   | -10+20*LOG <sub>10</sub> (f/80 MHz) dB MIN |
| INDUCTANCE (OCL)<br>(MEDIA SIDE, 0°C–70°C) | 350 uH MIN (MEASURED AT 100 KHz, 100 mVRMS)<br>AND WITH 8 mA DC BIAS |  |
| CROSSTALK, ADJACENT<br>CHANNELS            | 1 MHz  | 10–100 MHz                                 |
|  | -50 dB MIN   | -55+22*LOG <sub>10</sub> (f/10) dB MIN     |
| COMMON MODE<br>REJECTION RATIO             | 2 MHz  | 30–200 MHz                                 |
|  | -50 dB MIN   | -15+20*LOG <sub>10</sub> (f/200) dB MIN    |
| DC RESISTANCE,<br>1/2 WINDING              | .65 OHMS MAX   |  |
| DC RESISTANCE<br>IMBALANCE                 | ±.065 OHMS MAX (CENTER TAP SYMMETRY)                                 |  |
| INPUT – OUTPUT<br>ISOLATION                | 1500 VRMS MIN @ 60 SECONDS   |  |

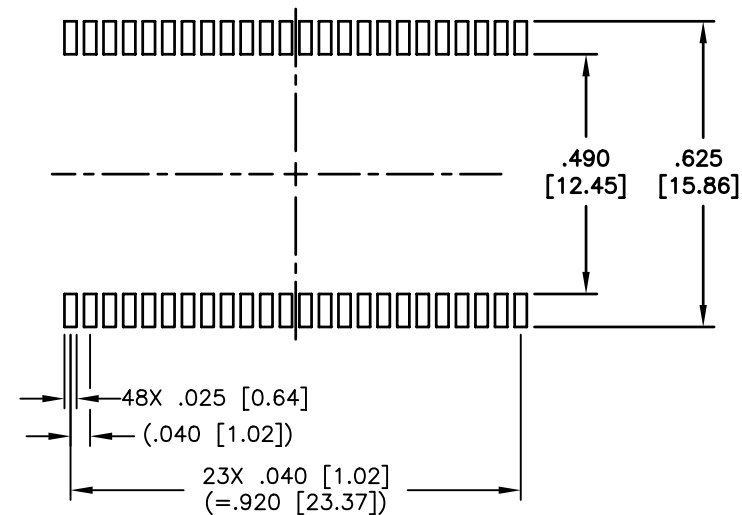
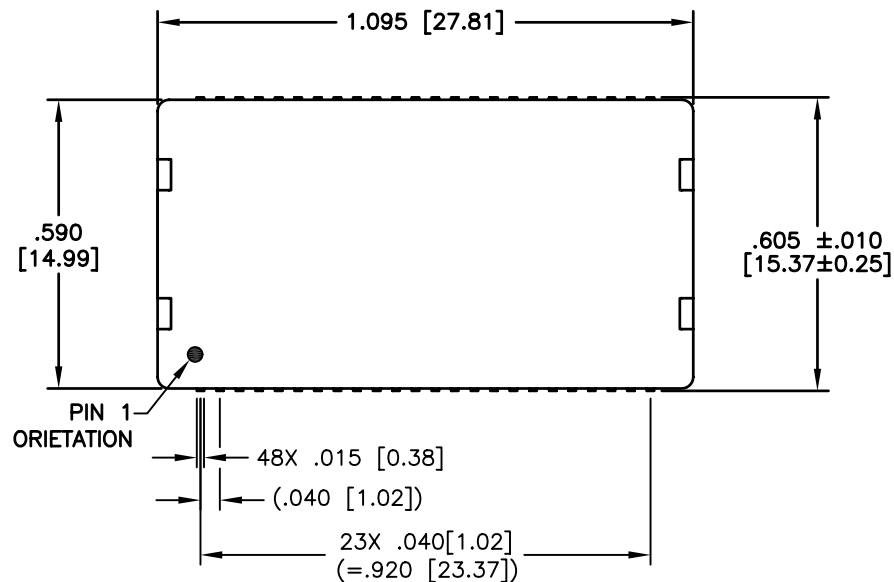
NOTE: f IS FREQUENCY IN MHZ.



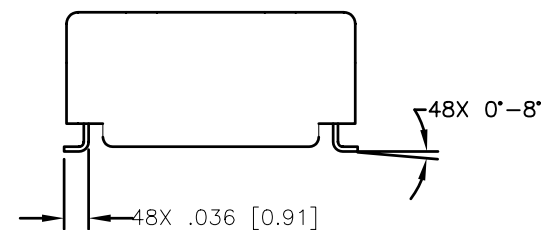
ALL CHANNELS ARE  
IN PHASE BETWEEN  
INPUT AND OUTPUT

© Copyright, 2014. Pulse Electronics Corp. All rights reserved. Pulse confidential & proprietary. (06/26/14)

| PRODUCT DESCRIPTION    | TLA DRAWING | PS DRAWING    | SHEET  | PART NO. | DATASHEET REV. |
|------------------------|-------------|---------------|--------|----------|----------------|
| MDL,DUAL,1GD,1:1,SM,TU | H5012FNL-11 | PS-2747.001-B | 2 OF 3 | H5012FNL | A              |



SUGGESTED LAND PATTERN



DIMENSIONS ARE IN INCHES [MILLIMETERS] WITH THE FOLLOWING TOLERANCES: [MILLIMETERS] ARE FOR REFERENCE ONLY.  
 .XX= ±.01 [±0.25]  
 .XXX= ±.005 [±0.13]

© Copyright, 2014. Pulse Electronics Corp. All rights reserved. Pulse confidential & proprietary. (06/26/14)

| PRODUCT DESCRIPTION    | TLA DRAWING | PS DRAWING    | SHEET  | PART NO. | DATASHEET REV. |
|------------------------|-------------|---------------|--------|----------|----------------|
| MDL,DUAL,1GD,1:1,SM,TU | H5012FNL-11 | PS-2747.001-B | 3 OF 3 | H5012FNL | A              |

## Данный компонент на территории Российской Федерации

### Вы можете приобрести в компании MosChip.

Для оперативного оформления запроса Вам необходимо перейти по данной ссылке:

<http://moschip.ru/get-element>

Вы можете разместить у нас заказ для любого Вашего проекта, будь то серийное производство или разработка единичного прибора.

В нашем ассортименте представлены ведущие мировые производители активных и пассивных электронных компонентов.

Нашей специализацией является поставка электронной компонентной базы двойного назначения, продукции таких производителей как XILINX, Intel (ex.ALTERA), Vicor, Microchip, Texas Instruments, Analog Devices, Mini-Circuits, Amphenol, Glenair.

Сотрудничество с глобальными дистрибьюторами электронных компонентов, предоставляет возможность заказывать и получать с международных складов практически любой перечень компонентов в оптимальные для Вас сроки.

На всех этапах разработки и производства наши партнеры могут получить квалифицированную поддержку опытных инженеров.

Система менеджмента качества компании отвечает требованиям в соответствии с ГОСТ Р ИСО 9001, ГОСТ РВ 0015-002 и ЭС РД 009

### Офис по работе с юридическими лицами:

105318, г.Москва, ул.Щербаковская д.3, офис 1107, 1118, ДЦ «Щербаковский»

Телефон: +7 495 668-12-70 (многоканальный)

Факс: +7 495 668-12-70 (доб.304)

E-mail: [info@moschip.ru](mailto:info@moschip.ru)

Skype отдела продаж:

moschip.ru

moschip.ru\_4

moschip.ru\_6

moschip.ru\_9