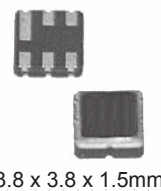


SMD ONE PORT 905.8 MHz SAW RESONATOR

ASR905.8S3



STANDARD SPECIFICATIONS:

CHARACTERISTICS		UNIT	MIN.	TYP.	MAX.
Center Frequency Fo		MHz		905.8	
Tolerance from Fo		KHz		±75	
Insertion Loss		dB	-	1.2	
Quality Factor	Unloaded	-		23,509	
	50Ω loaded			4,000	
Temperature Stability	Turnover Temperature	°C	10	25	40
	Turnover Frequency	KHz		Fc	
	Freq. Temp. Coefficient	ppm/°C ²		0.032	
Frequency Aging		ppm/year		±10	
DC Insulation Resistance		MΩ	1.0		
RF Equivalent RLC Model	Motional Resistance R ₁	Ω		14.95	
	Motional Inductance L ₁	μH		21.94	
	Motional Capacitance C ₁	fF		1.37	
	Shunt Capacitance C ₀	pF		1.95	
Operating temp.		°C	-20°C to +85°C		
Storage temp.		°C	-45°C to +85°C		
Max. Rating	DC voltage	V	±10V		
RF Power Dissipation		dBm	0		

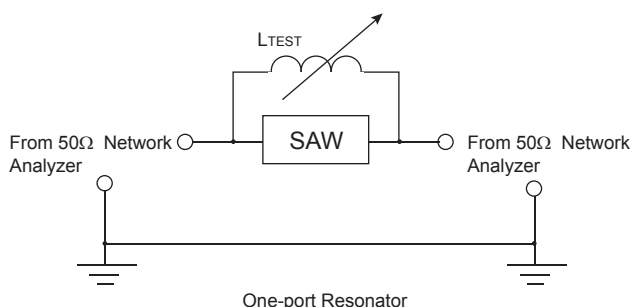
Data measured with: Source Impedance: Zs=50Ω, Load Impedance: ZL=50Ω, TA=25°C
Electrostatic Sensitive Device. Handle with precaution.

MARKING:

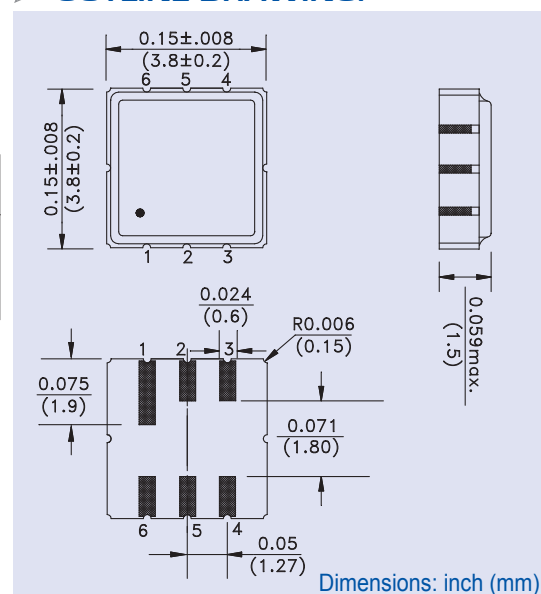
- 905.8R (905.8 Frequency in MHz)
- A ZYX (ZY: Date code Z for month from A to L; Y for year, i.e. 4 for 2004
X: Traceability code)

PIN NO.	CONNECTIONS
2	Input
5	Output
Others	NC

TEST CIRCUIT:



OUTLINE DRAWING:



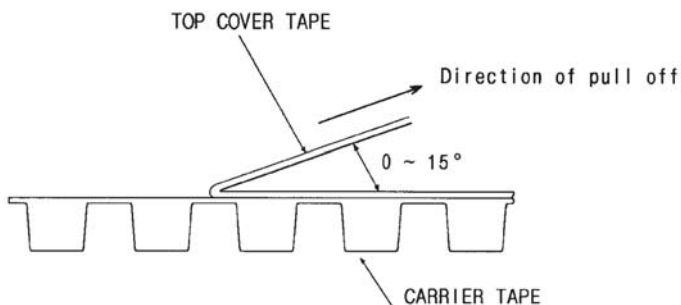
SMD ONE PORT 905.8 MHz SAW RESONATOR

ASR905.8S3



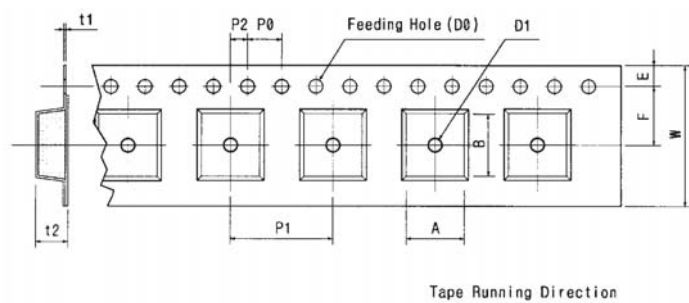
3.8 x 3.8 x 1.5mm

PACKING:

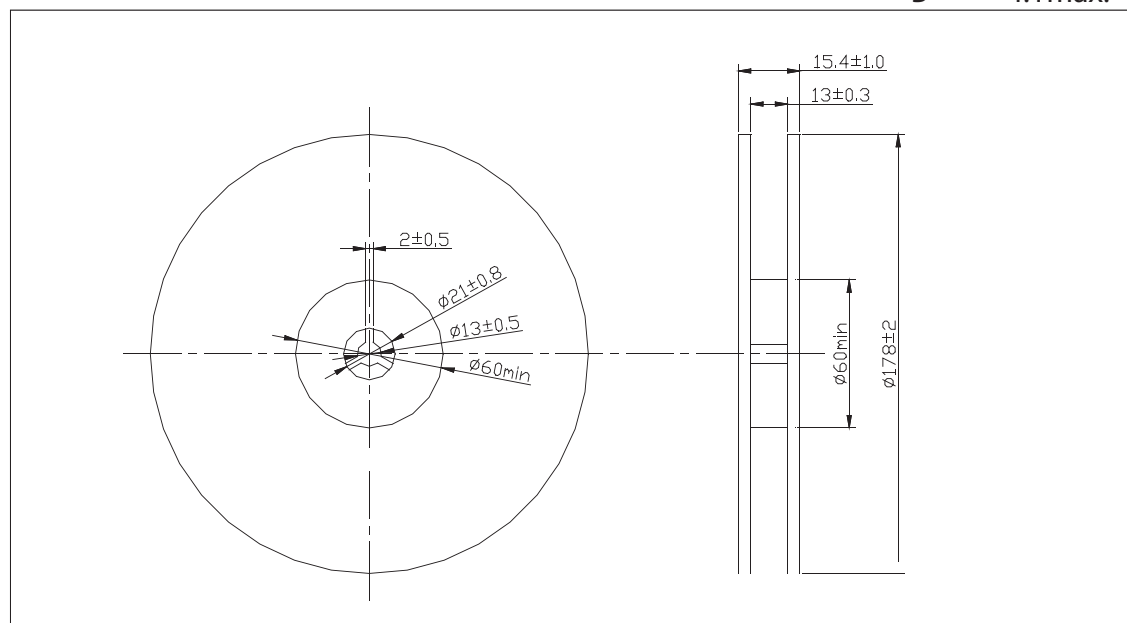


TAPE SPECIFICATIONS

Tensile strength of carrier tape: 4.4N/mm width
 Top cover tape adhesion
 Pull off angle: 0 ~ 15°
 Speed: 300mm/min.
 Force: 20 ~ 70g.



W	12±0.3
F	5.5±0.1
E	1.75±0.1
P0	4±0.2
P1	8±0.1
P2	2±0.2
D0	Ø1.5±0.1
D1	Ø1.5±0.25
t1	0.31max.
t2	1.95max.
A	4.1max.
B	4.1max.



ATTENTION: Abracon Corporation's products are COTS – Commercial-Off-The-Shelf products; suitable for Commercial, Industrial and, where designated, Automotive Applications. Abracon's products are not specifically designed for Military, Aviation, Aerospace, Life-dependant Medical applications or any application requiring high reliability where component failure could result in loss of life and/or property. For applications requiring high reliability and/or presenting an extreme operating environment, written consent and authorization from Abracon Corporation is required. Please contact Abracon Corporation for more information.

ABRACON IS
 ISO 9001:2008
 CERTIFIED



30332 Esperanza, Rancho Santa Margarita, California 92688
 tel 949-546-8000 | fax 949-546-8001 | www.abracon.com

Данный компонент на территории Российской Федерации

Вы можете приобрести в компании MosChip.

Для оперативного оформления запроса Вам необходимо перейти по данной ссылке:

<http://moschip.ru/get-element>

Вы можете разместить у нас заказ для любого Вашего проекта, будь то серийное производство или разработка единичного прибора.

В нашем ассортименте представлены ведущие мировые производители активных и пассивных электронных компонентов.

Нашей специализацией является поставка электронной компонентной базы двойного назначения, продукции таких производителей как XILINX, Intel (ex.ALTERA), Vicor, Microchip, Texas Instruments, Analog Devices, Mini-Circuits, Amphenol, Glenair.

Сотрудничество с глобальными дистрибьюторами электронных компонентов, предоставляет возможность заказывать и получать с международных складов практически любой перечень компонентов в оптимальные для Вас сроки.

На всех этапах разработки и производства наши партнеры могут получить квалифицированную поддержку опытных инженеров.

Система менеджмента качества компании отвечает требованиям в соответствии с ГОСТ Р ИСО 9001, ГОСТ РВ 0015-002 и ЭС РД 009

Офис по работе с юридическими лицами:

105318, г.Москва, ул.Щербаковская д.3, офис 1107, 1118, ДЦ «Щербаковский»

Телефон: +7 495 668-12-70 (многоканальный)

Факс: +7 495 668-12-70 (доб.304)

E-mail: info@moschip.ru

Skype отдела продаж:

moschip.ru

moschip.ru_4

moschip.ru_6

moschip.ru_9