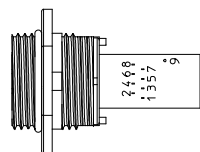
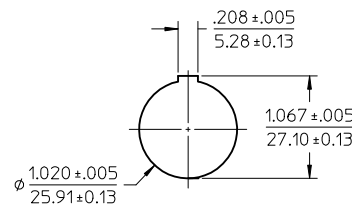
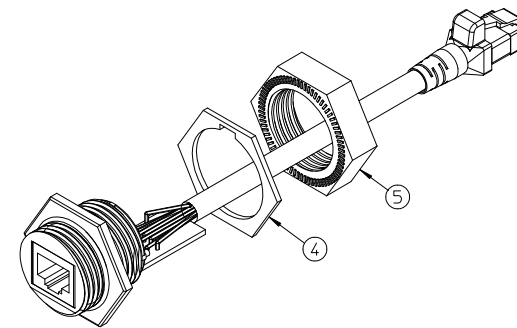
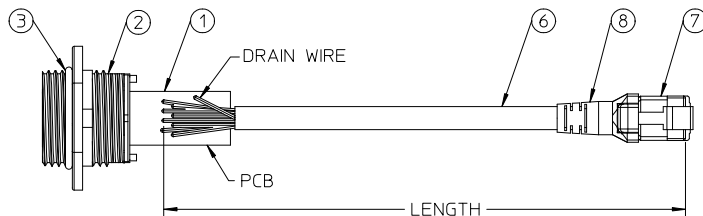


MATERIAL NO	ENGINEERING NO.	LENGTH	TOLERANCE
1300550002	ENSP1F5C305	30.5 CM (1.0 FT)	+1.9 -0 CM(+.75"-0)
1300550004	ENSP1F5M006	0.6 M (1.97 FT)	+4.4 -0 CM(+1.75"-0)
1300550005	ENSP1F5M010	1.0 M (3.28 FT)	+5.6 -0 CM(+2.19"-0)
1300550003	ENSP1F5C305-V	30.5 CM (1.0 FT)	+1.9 -0 CM(+.75"-0)
1300550006	ENSP1F5M010-V	1.0 M (3.28 FT)	+5.6 -0 CM(+2.19"-0)

- WIRE LIST
PIN (SAME FOR BOTH CONNECTORS)
- 1 WHT/BLU
 - 2 BLUE
 - 3 WHT/ORG
 - 4 GREEN
 - 5 WHT/GRN
 - 6 ORG
 - 7 WHT/BRN
 - 8 BRN
 - 9 GND



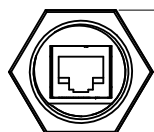
WIRING DIAGRAM
TOP VIEW OF PCB



PANEL CUT OUT
PANEL THK: .125 MAX. W/GASKET
.187 MAX. W/OUT GASKET
.062 MIN.

NOTES:

- 1) MATERIAL: SEE TABLE
- 2) FINISHES: SEE TABLE
- 3) LABEL IS MARKED WITH P/N, BAR CODE, DESCRIPTION
- 4) ELECTRICAL DATA:
WIRING TO PCB: 8 THRU HOLES, PLUS SHIELD
MAX. VOLTAGE: 125V DC
MAX. CURRENT 1.5A
PROTECTION IP67
TEMPERATURE RANGE: -20°C TO 80°C
CSA & UL
- 5) PACKAGING:
ASSEMBLIES ARE BAGGED SEPERATELY
IN POLY BAGS WITH BAR CODE LABEL ATTACHED
TO OUTSIDE OF BAG.
- 6) ASSEMBLY IS RoHS COMPLIANT.



ITEM 4 & 5 REMOVED FOR CLARITY

8	1	BOOT HOOD	POLYOLEFIN	BLACK
7	1	RJ45 PLUG 8 POS	---	---
6	1	CABLE 4T/P 26AWG 5e	PVC	BLACK
5	1	HEX NUT	LNP	BLACK
4	1	BULKHEAD GASKET	NITRILE	BLACK
3	1	O RING	VITON	BROWN
2	1	HOUSING	ABS	BLACK
1	1	RJ45 W/PCB SUB ASSY.	---	---
ITEM	QTY.	DESCRIPTION	MATERIAL	FINISH

REV	DESCRIPTION
B	MODIFIED CUTOUT EC NO: WNA2012-0069 DRWNK:J02WIK 2011/07/28 CHKD:WOODMAN 2011/07/28 APPR:JMURPHY 2011/08/13

QUALITY SYMBOLS
 =0
 =0

GENERAL TOLERANCES (UNLESS SPECIFIED)

	mm	INCH
4 PLACES	± .005	± .0004
3 PLACES	± .003	± .0001
2 PLACES	± .002	± .0001
1 PLACE	± .001	± .0001

ANGULAR ±1/2°

DRAFT WHERE APPLICABLE
MUST REMAIN
WITHIN DIMENSIONS

DIMENSION STYLE
IN/MM

DRAWN BY DATE
BRUPERT 04/16/09

CHECKED BY DATE
BWOODMAN 04/16/09

APPROVED BY DATE
JMURPHY 04/16/09

MATERIAL NO.
SEE CHART

SIZE
C

SCALE
1:1

DESIGN UNITS
INCH

THIRD ANGLE PROJECTION

TITLE
ENET FR/MP PASS
10T SHD

MOLEX INCORPORATED

DOCUMENT NO.
SD-130055-002

SHEET NO.
1 OF 1

THIS DRAWING CONTAINS INFORMATION THAT IS PROPRIETARY TO MOLEX INCORPORATED AND SHOULD NOT BE USED WITHOUT WRITTEN PERMISSION

Данный компонент на территории Российской Федерации

Вы можете приобрести в компании MosChip.

Для оперативного оформления запроса Вам необходимо перейти по данной ссылке:

<http://moschip.ru/get-element>

Вы можете разместить у нас заказ для любого Вашего проекта, будь то серийное производство или разработка единичного прибора.

В нашем ассортименте представлены ведущие мировые производители активных и пассивных электронных компонентов.

Нашей специализацией является поставка электронной компонентной базы двойного назначения, продукции таких производителей как XILINX, Intel (ex.ALTERA), Vicor, Microchip, Texas Instruments, Analog Devices, Mini-Circuits, Amphenol, Glenair.

Сотрудничество с глобальными дистрибьюторами электронных компонентов, предоставляет возможность заказывать и получать с международных складов практически любой перечень компонентов в оптимальные для Вас сроки.

На всех этапах разработки и производства наши партнеры могут получить квалифицированную поддержку опытных инженеров.

Система менеджмента качества компании отвечает требованиям в соответствии с ГОСТ Р ИСО 9001, ГОСТ РВ 0015-002 и ЭС РД 009

Офис по работе с юридическими лицами:

105318, г.Москва, ул.Щербаковская д.3, офис 1107, 1118, ДЦ «Щербаковский»

Телефон: +7 495 668-12-70 (многоканальный)

Факс: +7 495 668-12-70 (доб.304)

E-mail: info@moschip.ru

Skype отдела продаж:

moschip.ru

moschip.ru_4

moschip.ru_6

moschip.ru_9