

Jul.1.2019 Copyright 2019 HIROSE ELECTRIC CO., LTD. All Rights Reserved.
 In case of consideration for using Automotive equipment / device which demand high reliability, kindly contact our sales window correspondents.

1 2 3 4 5 6 7 8

A

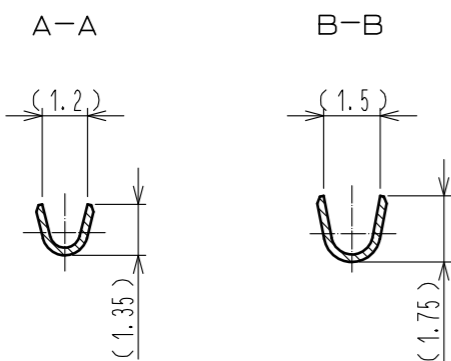
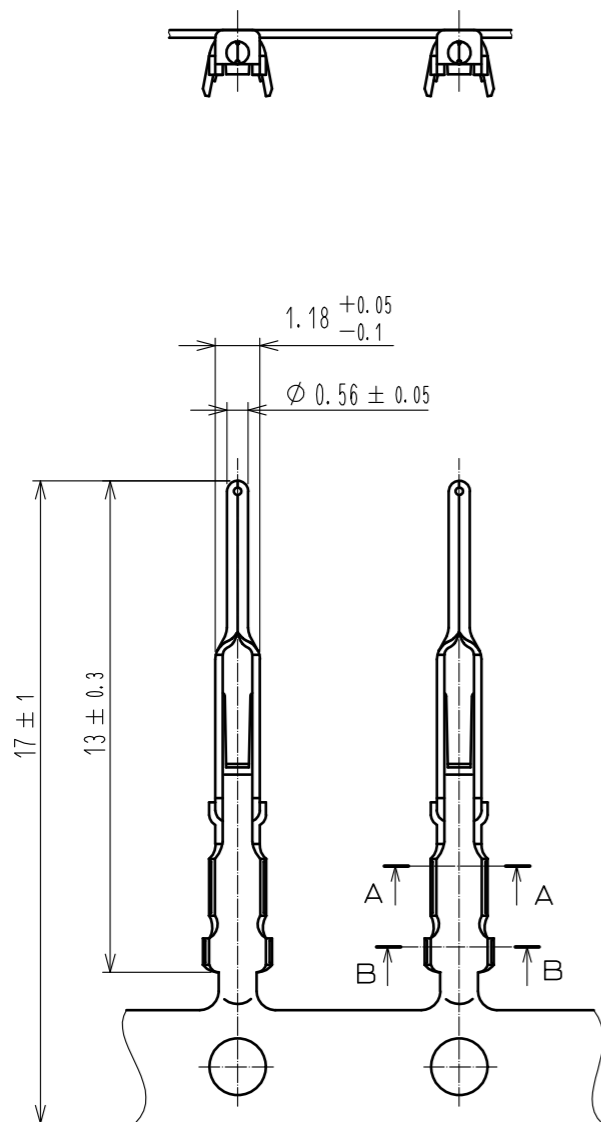
B

C

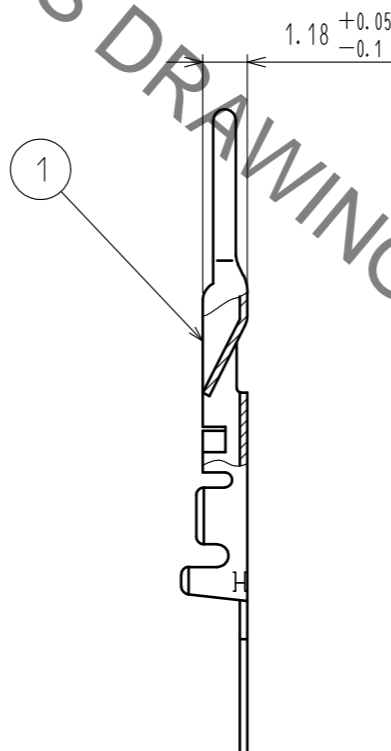
D

E

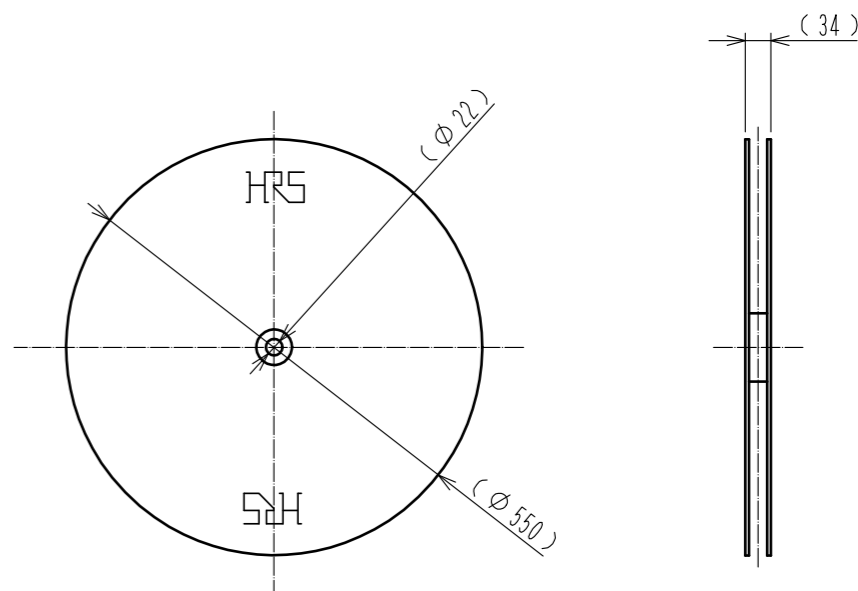
F



HRS DRAWING FOR REFERENCE



② REEL (1:10)



- NOTES
- 1. APPLICABLE WIRE: AWG#24 TO 28.
 - 2. PER REEL : 10000 CONTACTS.
 - ③ CONTACT PORTION : GOLD PLATING 0.2 μm.
 TERMINAL AREA : NICKEL PLATING 2 μm min.
 UNDERPLATING : NICKEL PLATING 2 μm min.

1	Phosphor bronze	③	2	Fiberboard	REEL		
NO.	MATERIAL	FINISH . REMARKS	NO.	MATERIAL	FINISH . REMARKS		
UNITS mm		SCALE 5 : 1	COUNT 	DESCRIPTION OF REVISIONS	DESIGNED	CHECKED	DATE
HRS HIROSE ELECTRIC CO., LTD.		APPROVED : EJ. KUNII	16.02.13	DRAWING NO. EDC-111385-00-00			
		CHECKED : EJ. KUNII	16.02.13	PART NO. HR22-PC-221			
		DESIGNED : SJ. SHIMIZU	16.02.13	CODE NO. CL122-0041-3-00			
		DRAWN : SJ. SHIMIZU	16.02.13				

FORM HC0011-5-7 1 2 3 4 5 6 7 8

A

B

C

D

E

F

Данный компонент на территории Российской Федерации

Вы можете приобрести в компании MosChip.

Для оперативного оформления запроса Вам необходимо перейти по данной ссылке:

<http://moschip.ru/get-element>

Вы можете разместить у нас заказ для любого Вашего проекта, будь то серийное производство или разработка единичного прибора.

В нашем ассортименте представлены ведущие мировые производители активных и пассивных электронных компонентов.

Нашей специализацией является поставка электронной компонентной базы двойного назначения, продукции таких производителей как XILINX, Intel (ex.ALTERA), Vicor, Microchip, Texas Instruments, Analog Devices, Mini-Circuits, Amphenol, Glenair.

Сотрудничество с глобальными дистрибьюторами электронных компонентов, предоставляет возможность заказывать и получать с международных складов практически любой перечень компонентов в оптимальные для Вас сроки.

На всех этапах разработки и производства наши партнеры могут получить квалифицированную поддержку опытных инженеров.

Система менеджмента качества компании отвечает требованиям в соответствии с ГОСТ Р ИСО 9001, ГОСТ РВ 0015-002 и ЭС РД 009

Офис по работе с юридическими лицами:

105318, г.Москва, ул.Щербаковская д.3, офис 1107, 1118, ДЦ «Щербаковский»

Телефон: +7 495 668-12-70 (многоканальный)

Факс: +7 495 668-12-70 (доб.304)

E-mail: info@moschip.ru

Skype отдела продаж:

moschip.ru

moschip.ru_4

moschip.ru_6

moschip.ru_9