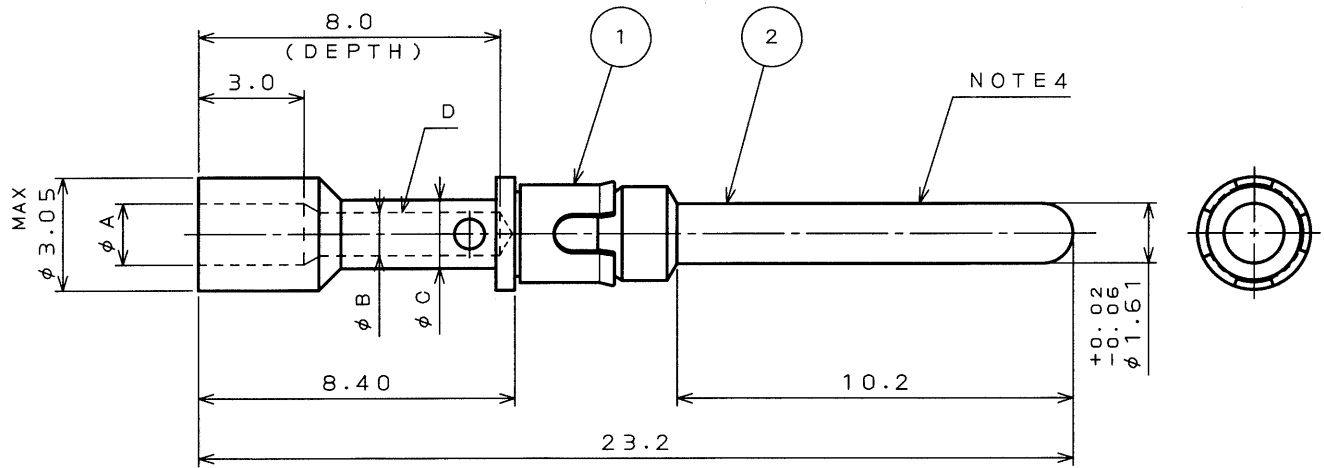


版数 REV.	年月日 DATE	DCN NO.	変更内容 DESCRIPTION	製図 DR.	担当 CHK.	査閲 APPD.	承認 APPD.
11	10.Sep.2002	50515	REDRAWN(JAPANESE→BILINGUAL)	J.ICHIMAYA	T.SUZUKI	E. Matsumoto	S. Naito



- NOTE 1. THIS CONTACT AND THE CONNECTOR SHALL BE ORDERED SEPARATELY.
 2. REFER T70-8, T73-18 AND T74-1 FOR TERMINATION AND ASSEMBLY METHOD.
 3. THE VALUE INSIDE () OF THE PLATING THICKNESS SHOWS THE INNER DIAMETER OF CRIMP POT (D PORTION).
 4. THE PLATING THICKNESS OF THIS PLACE SHALL BE SATISFIED WITH THE FOLLOWING CONTACT PLATING THICKNESS.

- 注 1.本コンタクトとコネクタは別オーダーである。
 2.結線及び組立方法についてはT70-8,T73-18及びT74-1を参照のこと。
 3.めっき厚の()内数値は、クリンプポット内径(D部分)である。
 4.この箇所ではめっき厚を測定した時、下記(コンタクト)のめっき厚の値を満足すること。

図番 PART NUMBER	サイズ SIZE	φA	φB	φC	クリップの色相 CLIP COLOR	適用電線 APPLICABLE WIRE SIZE
031-50793	16-14	2.50	2.10	2.90	—	AWG#14~#16(2mm ² ~1.25mm ²)
031-50565	16-16	2.50	1.75	2.80	BLUE	AWG#16~#20(1.3mm ² ~0.5mm ²)
031-50566	16-20A	2.70	1.20	1.80	GREEN	AWG#20~#24(0.5mm ² ~0.2mm ²)
031-50567	16-20	1.70	1.20	1.80	RED	AWG#20~#24(0.5mm ² ~0.2mm ²)

2	PIN CONTACT	1	COPPER ALLOY	GOLD OVER NICKEL PLATING	NI-1.5μm(0.6μmMIN.) Au-0.75μm(0.3μmMIN.)
1	CLIP	1	COPPER ALLOY	SILVER PLATING	Ag-2.5μmMIN.
符号 NO.	名称 DESCRIPTION	個数 QTY.	材料 MATERIAL	仕上 FINISH	備考(めっき厚) REMARKS(PLATING THICKNESS)

仕様書(SPECIFICATION) JACS-3024		第1版(ORIGINAL DATE) 14.Dec.1973		名称(TITLE) 031-*Reference Only	
公差(GENERAL TOLERANCE)		製図 DR.		JAE-CONNECTOR.COM JAPAN AVIATION ELECTRONICS INDUSTRY, LTD.	
寸法(DIMENSION)		担当 CHK. Y.NISHINO			
角度(ANGLES)		査閲 APPD. KATOH			
± .X ±0.5 .XX ±0.2 .XXX ±		承認 APPD. NITA			
		シリーズ(SERIES) QE		図面番号(DRAWING NO.) SJ013832	
		尺度(SCALE) 5:1		版数 (REV.) 1	

本図面は日本航空電子工業(株)の所有する情報を含むもので当社の許可なく複製を禁止する。
 THIS DRAWING CONTAINS INFORMATION THAT IS PROPRIETARY TO JAE AND CAN NOT BE REPRODUCED WITHOUT WRITTEN CONSENT OF JAE.

DOF-0-211D(98.02)

CDS-1527

SIZE A4

版数

Данный компонент на территории Российской Федерации

Вы можете приобрести в компании MosChip.

Для оперативного оформления запроса Вам необходимо перейти по данной ссылке:

<http://moschip.ru/get-element>

Вы можете разместить у нас заказ для любого Вашего проекта, будь то серийное производство или разработка единичного прибора.

В нашем ассортименте представлены ведущие мировые производители активных и пассивных электронных компонентов.

Нашей специализацией является поставка электронной компонентной базы двойного назначения, продукции таких производителей как XILINX, Intel (ex.ALTERA), Vicor, Microchip, Texas Instruments, Analog Devices, Mini-Circuits, Amphenol, Glenair.

Сотрудничество с глобальными дистрибьюторами электронных компонентов, предоставляет возможность заказывать и получать с международных складов практически любой перечень компонентов в оптимальные для Вас сроки.

На всех этапах разработки и производства наши партнеры могут получить квалифицированную поддержку опытных инженеров.

Система менеджмента качества компании отвечает требованиям в соответствии с ГОСТ Р ИСО 9001, ГОСТ РВ 0015-002 и ЭС РД 009

Офис по работе с юридическими лицами:

105318, г.Москва, ул.Щербаковская д.3, офис 1107, 1118, ДЦ «Щербаковский»

Телефон: +7 495 668-12-70 (многоканальный)

Факс: +7 495 668-12-70 (доб.304)

E-mail: info@moschip.ru

Skype отдела продаж:

moschip.ru

moschip.ru_4

moschip.ru_6

moschip.ru_9