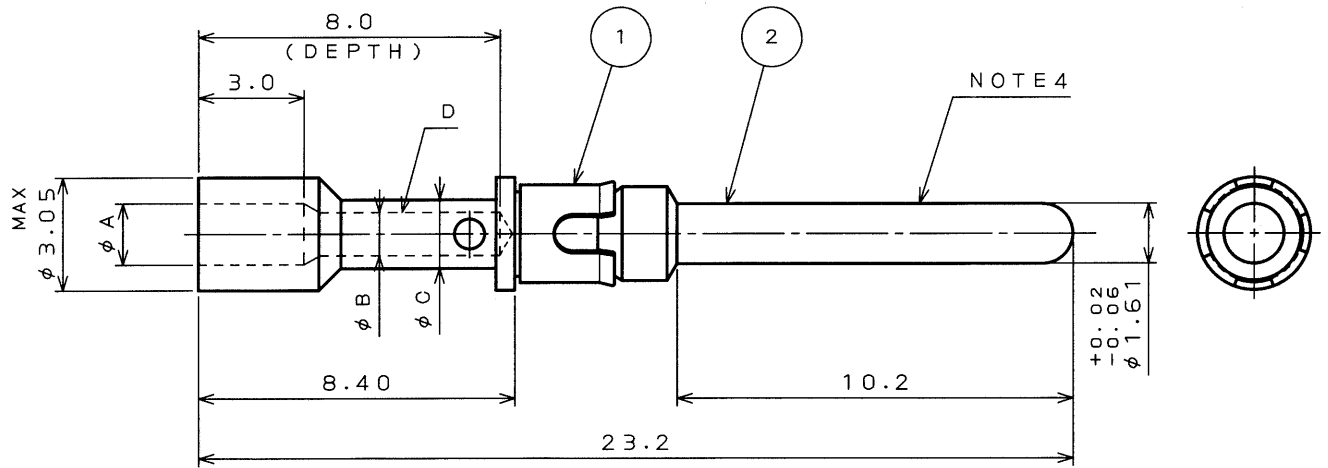


版数 REV.	年月日 DATE	DCN NO.	変更内容 DESCRIPTION	製図 DR.	担当 CHK.	査閲 APPD.	承認 APPD.
11	10.Sep.2002	50515	REDRAWN(JAPANESE→BILINGUAL)	J.ICHIMYAMA	T.SUZUKI	E. Matsumoto	S. Naito



- NOTE 1. THIS CONTACT AND THE CONNECTOR SHALL BE ORDERED SEPARATELY.  
 2. REFER T70-8, T73-18 AND T74-1 FOR TERMINATION AND ASSEMBLY METHOD.  
 3. THE VALUE INSIDE ( ) OF THE PLATING THICKNESS SHOWS THE INNER DIAMETER OF CRIMP POT (D PORTION).  
 4. THE PLATING THICKNESS OF THIS PLACE SHALL BE SATISFIED WITH THE FOLLOWING CONTACT PLATING THICKNESS.

- 注 1. 本コンタクトとコネクタは別オーダーである。  
 2. 結線及び組立方法についてはT70-8, T73-18及びT74-1を参照のこと。  
 3. めっき厚の( )内数値は、クリンプポット内径(D部分)である。  
 4. この箇所でのめっき厚を測定した時、下記(コンタクト)のめっき厚の値を満足すること。

図番 PART NUMBER	サイズ* SIZE	φA	φB	φC	クリップの色相 CLIP COLOR	適用電線 APPLICABLE WIRE SIZE
031-50793	16-14	2.50	2.10	2.90	—	AWG#14~#16 (2mm <sup>2</sup> ~1.25mm <sup>2</sup> )
031-50565	16-16	2.50	1.75	2.80	BLUE	AWG#16~#20 (1.3mm <sup>2</sup> ~0.5mm <sup>2</sup> )
031-50566	16-20A	2.70	1.20	1.80	GREEN	AWG#20~#24 (0.5mm <sup>2</sup> ~0.2mm <sup>2</sup> )
031-50567	16-20	1.70	1.20	1.80	RED	AWG#20~#24 (0.5mm <sup>2</sup> ~0.2mm <sup>2</sup> )

2	PIN CONTACT	1	COPPER ALLOY	GOLD OVER NICKEL PLATING	NI-1.5μm(0.6μmMIN.) Au-0.75μm(0.3μmMIN.)
1	CLIP	1	COPPER ALLOY	SILVER PLATING	Ag-2.5μmMIN.
符号 NO.	名称 DESCRIPTION	個数 QTY.	材料 MATERIAL	仕上 FINISH	備考(めっき厚) REMARKS(PLATING THICKNESS)

仕様書(SPECIFICATION) JACS-3024		第1版(ORIGINAL DATE) 14.Dec.1973		名称(TITLE) 031-*Reference Only	
公差(GENERAL TOLERANCE)		製図 DR.		 JAE-CONNECTOR.COM JAPAN AVIATION ELECTRONICS INDUSTRY, LTD.	
寸法(DIMENSION)		担当 CHK. Y.NISHINO			
角度(ANGLES)		査閲 APPD. KATOH			
± .X ±0.5 .XX ±0.2 .XXX ±		承認 APPD. NITA			
		シリーズ(SERIES) QE		尺度(SCALE) 5:1	
				図面番号(DRAWING NO.) SJ013832	

本図面は日本航空電子工業(株)の所有する情報を含むもので当社の許可なく複製を禁止する。  
 THIS DRAWING CONTAINS INFORMATION THAT IS PROPRIETARY TO JAE AND CAN NOT BE REPRODUCED WITHOUT WRITTEN CONSENT OF JAE.

DOF-0-211D(98.02)

CDS-1527

SIZE A4  
版数  
(REV.)  
11

## Данный компонент на территории Российской Федерации

### Вы можете приобрести в компании MosChip.

Для оперативного оформления запроса Вам необходимо перейти по данной ссылке:

<http://moschip.ru/get-element>

Вы можете разместить у нас заказ для любого Вашего проекта, будь то серийное производство или разработка единичного прибора.

В нашем ассортименте представлены ведущие мировые производители активных и пассивных электронных компонентов.

Нашей специализацией является поставка электронной компонентной базы двойного назначения, продукции таких производителей как XILINX, Intel (ex.ALTERA), Vicor, Microchip, Texas Instruments, Analog Devices, Mini-Circuits, Amphenol, Glenair.

Сотрудничество с глобальными дистрибьюторами электронных компонентов, предоставляет возможность заказывать и получать с международных складов практически любой перечень компонентов в оптимальные для Вас сроки.

На всех этапах разработки и производства наши партнеры могут получить квалифицированную поддержку опытных инженеров.

Система менеджмента качества компании отвечает требованиям в соответствии с ГОСТ Р ИСО 9001, ГОСТ РВ 0015-002 и ЭС РД 009

### Офис по работе с юридическими лицами:

105318, г.Москва, ул.Щербаковская д.3, офис 1107, 1118, ДЦ «Щербаковский»

Телефон: +7 495 668-12-70 (многоканальный)

Факс: +7 495 668-12-70 (доб.304)

E-mail: [info@moschip.ru](mailto:info@moschip.ru)

Skype отдела продаж:

moschip.ru

moschip.ru\_4

moschip.ru\_6

moschip.ru\_9