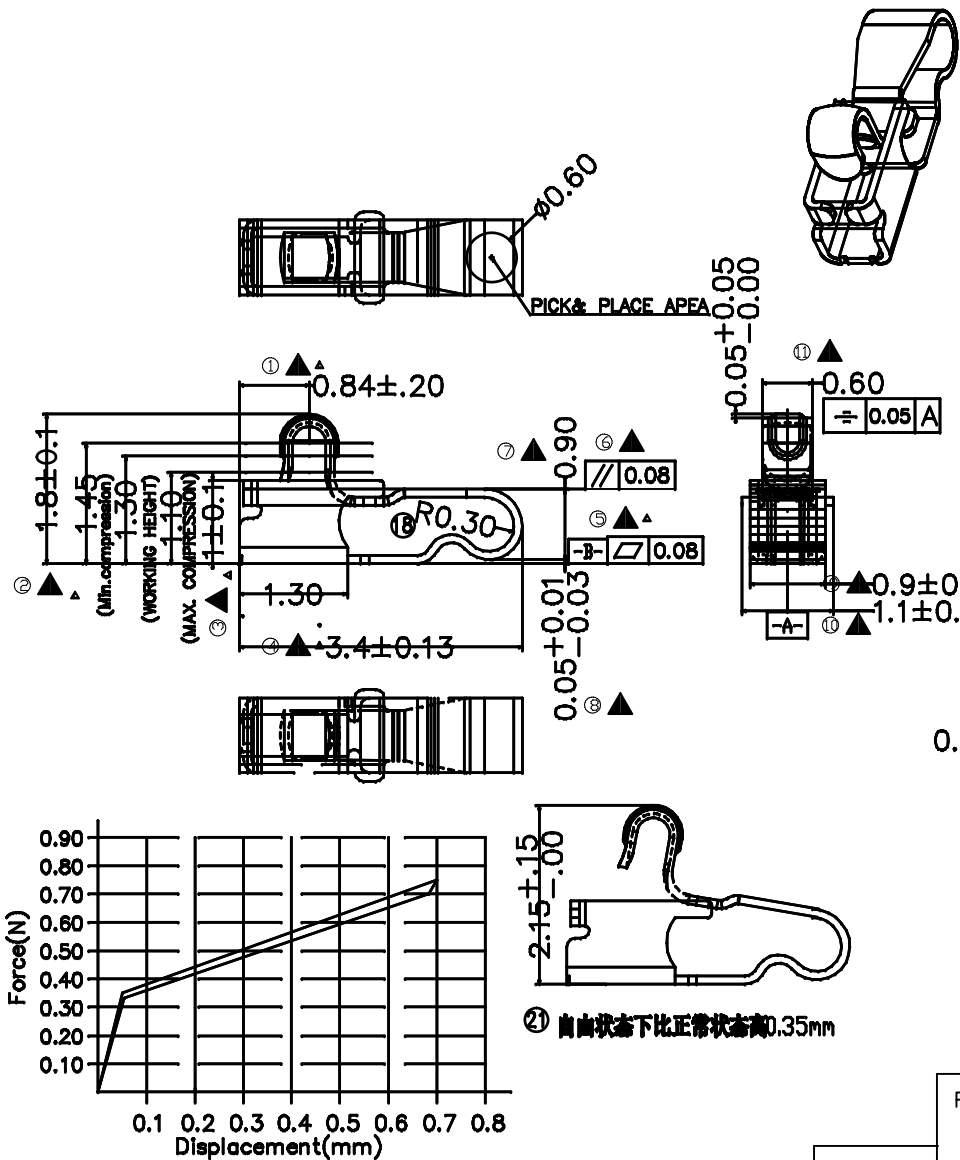
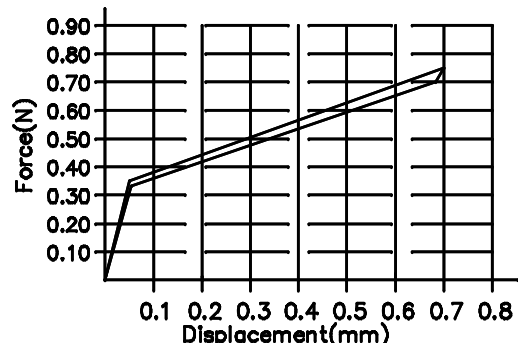
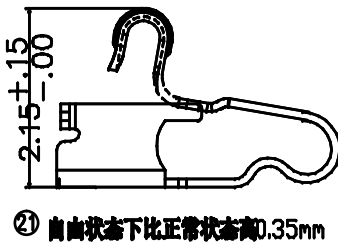
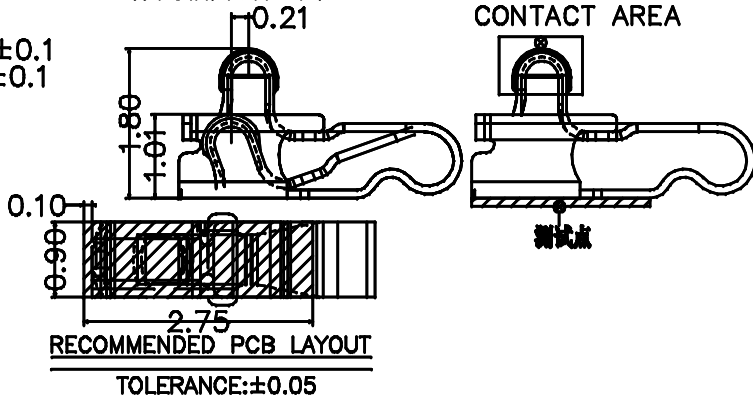


	A	B	C	D	E	F	G
MD	Description		Please follow Pulse Limits for the hazardous substances (RoHS, halogens) in the document "Pulse Hazardous Substances (HS) Limits (RPGE002-03)" and "Vendor Survey Questionnaire, Material Composition (LDM-SAF-L0040)".	Reliability Test Spec according to WIHS7.5.33 (Reliability Test Working Instruction) Default test standard is Test Standard A if no definition			
P3	Change the Logo						



- NOTES: UNLESS OTHERWISE SPECIFIED
- DIM. MARKED TO BE CHECKED.
 - MATERIAL: C17480-H T=0.1±0.005
 - NO CRACK APPEARS ON CONTACT BALL SHAPE.
 - NO LINES APPEARS ON BENDING AREA.
 - ALL UNSPECIFIED RADII TO BE 0.05 MAXIMUM.
 - BURR: 0.02MAX; CUMBER: 3MM MAX/500MM; TWIST: 20°/500MM.
 - PRE-LOAD FORCE: 0.35N ON CONTACT POINT
 - WITH 20TIME/MINUTE TEST SPEED COMPRESSED TO 0.8MM, KEEP THREE SECONDS, FORCE VALUE IS GREATER THAN 0.75N
 - 镀金要求: 接触点区域: Au>=5u" inches min "Ni">=47u"-120u" inches"

- 焊接区域: Au>=1u" inches min"
水性耐孔剂耐孔.
- 产品毛刺不可超过0.05mm, 未标注的锐角/尖角按照0.2mm倒角
 - 产品需符合HSF标准
 - 标注▽为重点尺寸, 首次批量交货需做MinCPK, CPK值≥1.67, 每次交货需附尺寸检验报告



Confidential
This is a proprietary information of Pulse Suzhou.
No reproduction/copying is allowed without permission.

Functional Characteristics Key (Cpk requirement: Cpk) >

- Process Capability Studies required (total pcs)
- Ongoing Statistical Process Control Required (total pcs)
- Critical dimension need to be measured, no CPK requirement (total pcs)

- .X± 0.15
- .XX± 0.10
- .XXX± 0.05
- X: ± 5°

PULSE (SUZHOU) WIRELESS PRODUCTS CO.LTD.		THIRD ANGLE PROJECTION		SHEET NUMBER 1 / 1	
99 HUOLU RD. SUZHOU NEW DISTRICT 215009 P.R.CHINA		GENERAL TOLERANCE			
Pulse A WIRELESS Company		CUSTOMER NUMBER			
PRODUCT(S) SW0172N		SCALE 4,000	DESIGN JACKIE JUN-28-18	CHECKED MARK Nov-22-17	APPROVED JAMES Nov-22-17
ITEM TX15004-001(CLIP)		DOCUMENT NUMBER SW0172N		PART VERSION P01	DOCUMENT VERSION P3
		P3		March-07-19	CHRIS
		P1		Oct-26-18	Chris
		MOD		JUN-28-18	JACKIE
		DATE			NAME

Данный компонент на территории Российской Федерации

Вы можете приобрести в компании MosChip.

Для оперативного оформления запроса Вам необходимо перейти по данной ссылке:

<http://moschip.ru/get-element>

Вы можете разместить у нас заказ для любого Вашего проекта, будь то серийное производство или разработка единичного прибора.

В нашем ассортименте представлены ведущие мировые производители активных и пассивных электронных компонентов.

Нашей специализацией является поставка электронной компонентной базы двойного назначения, продукции таких производителей как XILINX, Intel (ex.ALTERA), Vicor, Microchip, Texas Instruments, Analog Devices, Mini-Circuits, Amphenol, Glenair.

Сотрудничество с глобальными дистрибьюторами электронных компонентов, предоставляет возможность заказывать и получать с международных складов практически любой перечень компонентов в оптимальные для Вас сроки.

На всех этапах разработки и производства наши партнеры могут получить квалифицированную поддержку опытных инженеров.

Система менеджмента качества компании отвечает требованиям в соответствии с ГОСТ Р ИСО 9001, ГОСТ РВ 0015-002 и ЭС РД 009

Офис по работе с юридическими лицами:

105318, г.Москва, ул.Щербаковская д.3, офис 1107, 1118, ДЦ «Щербаковский»

Телефон: +7 495 668-12-70 (многоканальный)

Факс: +7 495 668-12-70 (доб.304)

E-mail: info@moschip.ru

Skype отдела продаж:

moschip.ru

moschip.ru_4

moschip.ru_6

moschip.ru_9