

# 600V Class R Fuse Blocks

## R600 Series



**Catalog Symbol:** R600 Series

**Amp Rating:** 1/8 to 600A

**Voltage Rating:** 600V

**Agency Information:**

UL Listed, UL 4248, Guide IZLT, File E14853

CSA Certified, C22.2 No. 39, Class 6225-01, File 47235

**Withstand Rating (SCCR):** 200kA RMS Sym.

For use with Class R fuses (LPS-RK, FRS-R, DLS-R and KTS-R)

**UL Flammability:** 94V0

**Materials:** Thermoplastic

### Class R Fuseblocks (600V) Catalog Data (for LPS-RK, FRS-R, DLS-R and KTS-R Fuses)

| Amps             | Poles | Catalog Number | Terminal Type (Suffix No.) |             |            |              |    | Fig. No.                  | Wire Range |
|------------------|-------|----------------|----------------------------|-------------|------------|--------------|----|---------------------------|------------|
|                  |       |                | Screw w/                   |             | Box Lug w/ |              |    |                           |            |
|                  |       |                | —                          | Pres. Plate | —          | Clip Cu Only | —  |                           |            |
| 1/8<br>to<br>30  | 1     | R60030-1       | SR                         | PR          | CR         | —            | 1  | COR #6-14 Cu ONLY         |            |
|                  | 2     | R60030-2       | SR                         | PR          | CR         | COR          | 2  | CR #2-14 Cu, #2-12 Al     |            |
|                  | 3     | R60030-3       | SR                         | PR          | CR         | COR          | 3  | PR, SR #10-18 Cu ONLY     |            |
| 31<br>to<br>60   | 1     | R60060-1       | —                          | —           | CR         | —            | 4  | CR #2-14 Cu, #2-8 Al      |            |
|                  | 2     | R60060-2       | —                          | —           | CR         | —            | 5  |                           |            |
|                  | 3     | R60060-3       | —                          | —           | CR         | —            | 6  |                           |            |
| 61<br>to<br>100  | 1     | R60100-1       | —                          | —           | CR         | —            | 7  | CR, 1/0-8 Cu/Al           |            |
|                  | 2     | R60100-2       | —                          | —           | CR         | —            | 8  |                           |            |
|                  | 3     | R60100-3       | —                          | —           | CR         | —            | 9  |                           |            |
| 101<br>to<br>200 | 1     | R60200-1       | —                          | —           | CR         | —            | 10 | CR<br>250kcmil-6 Cu/Al    |            |
|                  | 3     | R60200-3       | —                          | —           | CR         | —            | 11 |                           |            |
| 201<br>to<br>400 | 1     | R60400-1       | —                          | —           | CR†        | —            | 12 | CR 500kcmil-4 Cu/Al       |            |
|                  | 3     | R60400-3       | —                          | —           | CR†        | —            | 13 |                           |            |
| 401<br>to<br>600 | 1     | R60600-1       | —                          | —           | CR         | —            | 14 | CR (2) 500kcmil-4/0 Cu/Al |            |
|                  | 3     | R60600-3       | —                          | —           | CR†        | —            | 15 |                           |            |

†No UL, No CSA Certification.

‡UL Recognized, CSA Certification

**Dimensional Data: See pages 2 and 3.**

**Dimensions – in**  
**600V, 1/0 to 30A**



FIGURE 1.



FIGURE 2.

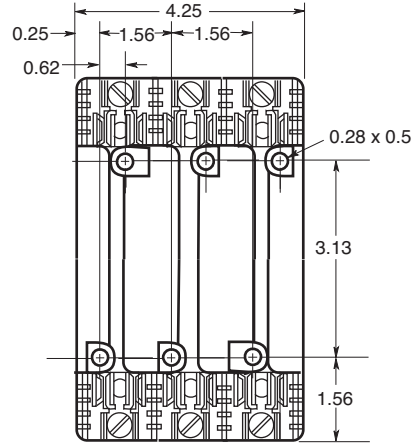


FIGURE 3.

**600V, 31 to 60A**

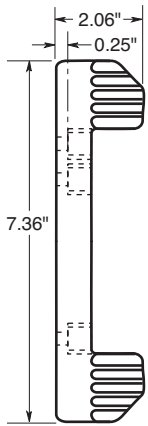


FIGURE 4.



FIGURE 5.



FIGURE 6.

**600V, 61 to 100A**

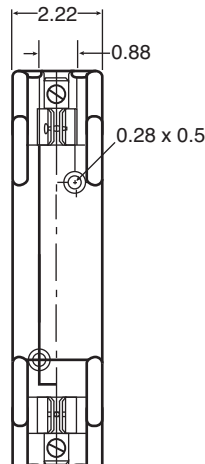
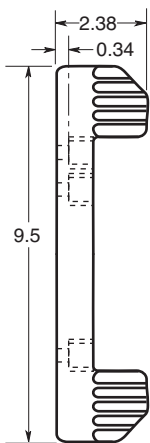


FIGURE 7.

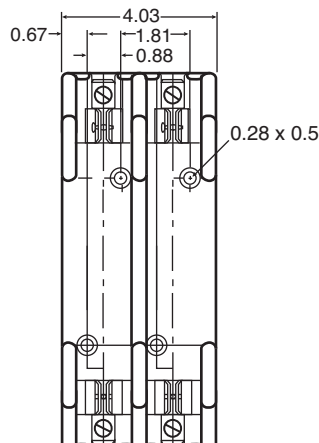


FIGURE 8.

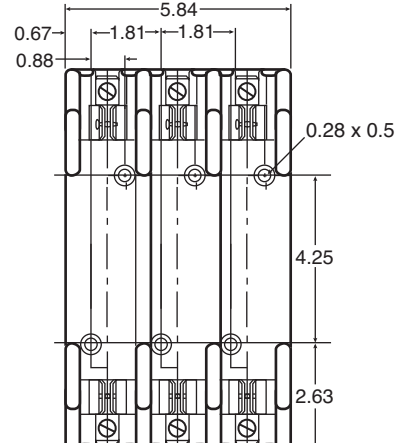


FIGURE 9.

**600V, 101 to 200A**

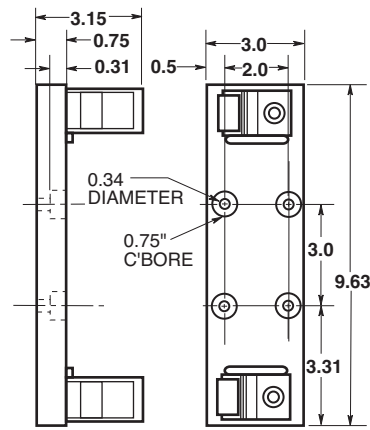


FIGURE 10.

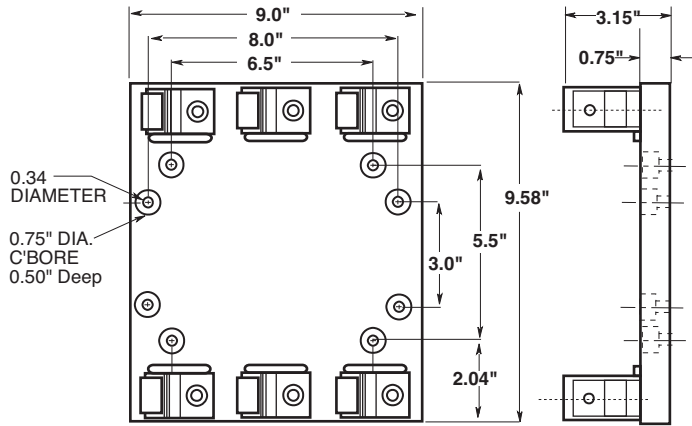


FIGURE 11.

**600V, 201 to 400A**

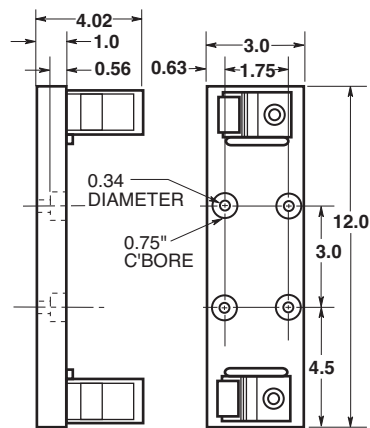


FIGURE 12.

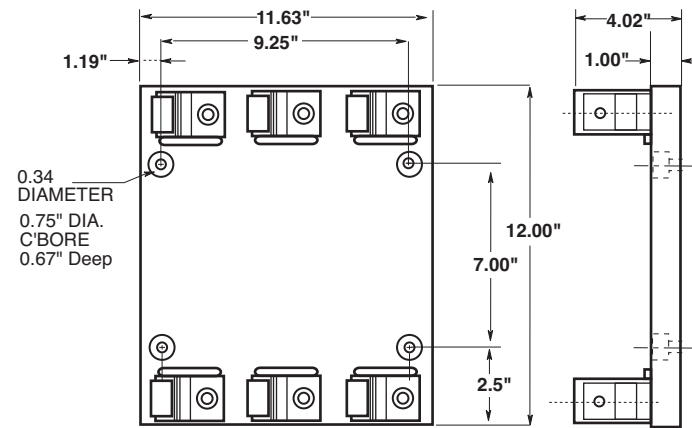


FIGURE 13.

**600V, 401 to 600A**

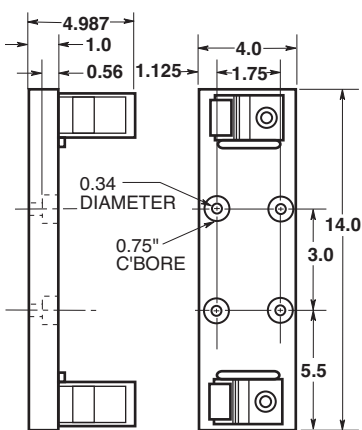


FIGURE 14.

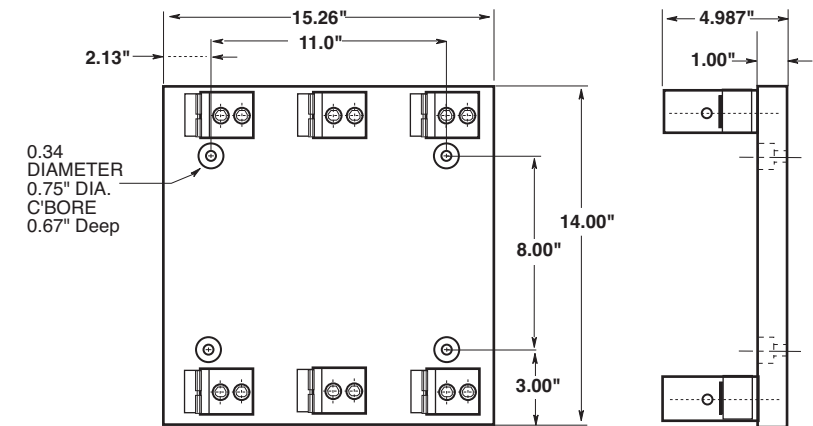


FIGURE 15.

The only controlled copy of this Data Sheet is the electronic read-only version located on the Cooper Bussmann Network Drive. All other copies of this document are by definition uncontrolled. This bulletin is intended to clearly present comprehensive product data and provide technical information that will help the end user with design applications. Cooper Bussmann reserves the right, without notice, to change design or construction of any products and to discontinue or limit distribution of any products. Cooper Bussmann also reserves the right to change or update, without notice, any technical information contained in this bulletin. Once a product has been selected, it should be tested by the user in all possible applications.

## Данный компонент на территории Российской Федерации

### Вы можете приобрести в компании MosChip.

Для оперативного оформления запроса Вам необходимо перейти по данной ссылке:

<http://moschip.ru/get-element>

Вы можете разместить у нас заказ для любого Вашего проекта, будь то серийное производство или разработка единичного прибора.

В нашем ассортименте представлены ведущие мировые производители активных и пассивных электронных компонентов.

Нашей специализацией является поставка электронной компонентной базы двойного назначения, продукции таких производителей как XILINX, Intel (ex.ALTERA), Vicor, Microchip, Texas Instruments, Analog Devices, Mini-Circuits, Amphenol, Glenair.

Сотрудничество с глобальными дистрибьюторами электронных компонентов, предоставляет возможность заказывать и получать с международных складов практически любой перечень компонентов в оптимальные для Вас сроки.

На всех этапах разработки и производства наши партнеры могут получить квалифицированную поддержку опытных инженеров.

Система менеджмента качества компании отвечает требованиям в соответствии с ГОСТ Р ИСО 9001, ГОСТ РВ 0015-002 и ЭС РД 009

### Офис по работе с юридическими лицами:

105318, г.Москва, ул.Щербаковская д.3, офис 1107, 1118, ДЦ «Щербаковский»

Телефон: +7 495 668-12-70 (многоканальный)

Факс: +7 495 668-12-70 (доб.304)

E-mail: [info@moschip.ru](mailto:info@moschip.ru)

Skype отдела продаж:

moschip.ru

moschip.ru\_4

moschip.ru\_6

moschip.ru\_9