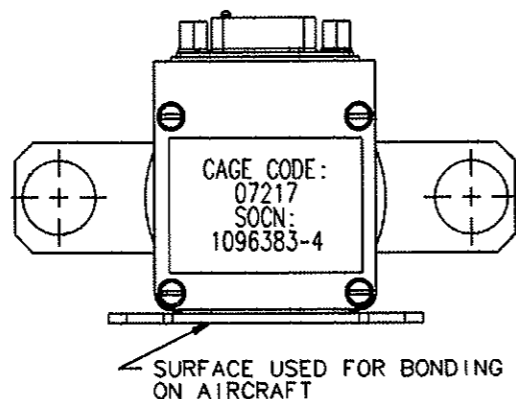
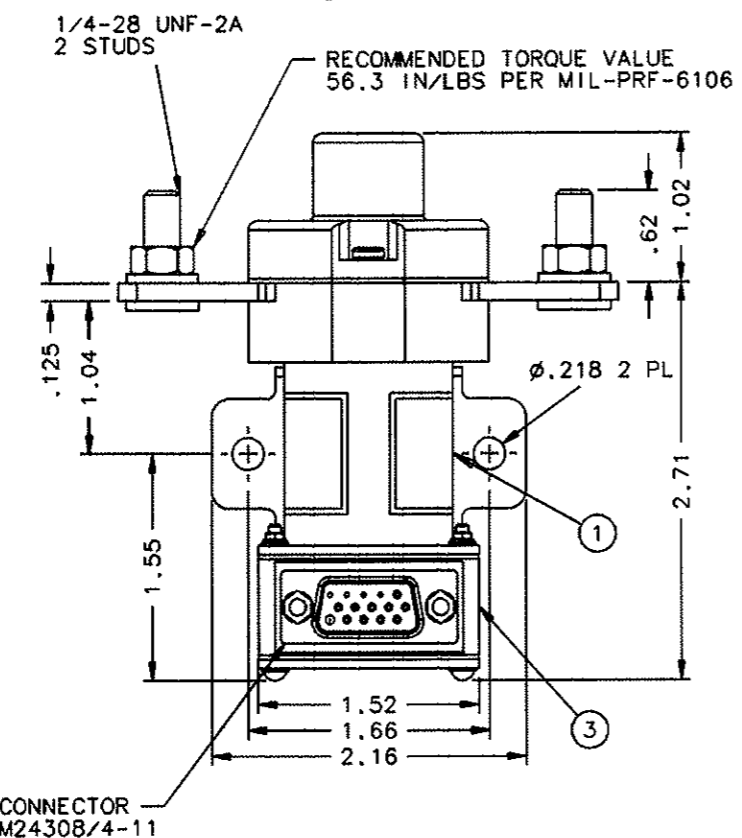
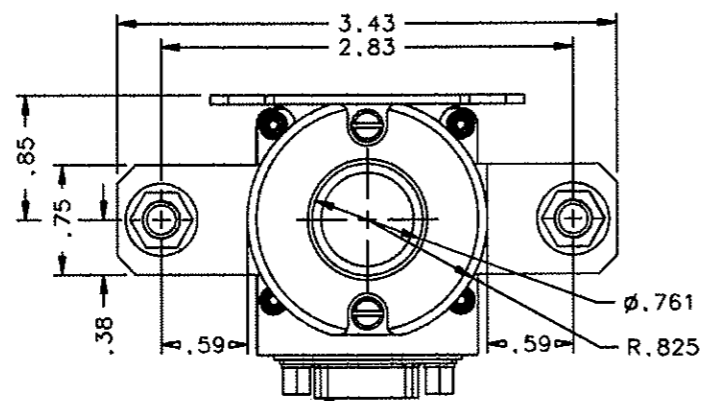


REVISIONS		RELEASED	
SYM	DESCRIPTION	DATE	APPROVED
A	46826 REMOVED PRELIMINARY DRAWING	02/02/26	CC
B	0040-03 QTY OF ITEM 4 WAS 1	03/01/13	CC
C	0568-04 REMOVED ITEM 4	04/07/06	CS



CONSTRUCTION
MAIN CONTACTS
CONFIGURATION
VOLTAGE
CURRENT

GASKET SEALED
SPST N.O. (DOUBLE BREAK)
28 VDC

RESISTIVE
OVERLOAD

300 AMPS
450 AMPS FOR 5 MIN.
1000 AMPS FOR 10 SEC.
1500 AMPS
3000 AMPS

INRUSH
RUPTURE

AUXILIARY CONTACTS
CONFIGURATION
VOLTAGE
CURRENT

2 N.O., 2 N.C.
28 VDC

RESISTIVE
INDUCTIVE
LAMP
LOW LEVEL

5 AMPS
2 AMPS
1 AMP
1 mA AT 28 VDC

COIL DATA

CONTINUOUS (ECONOMIZED)

DUTY CYCLE
MAX OPERATE VOLTAGE
NOM OPERATE VOLTAGE
MAX PICKUP VOLTAGE

32 VDC
28 VDC
13 VDC AT 20°C (FIRST APPLICATION)
16 VDC AT 85°C
9 VDC MAX

DROPOUT VOLTAGE
COIL CURRENT

8 AMP MAX AT 32 VDC AND -40°C
650 mA MAX AT 32 VDC AND 25°C
35 mSEC MAX AT 18 TO 32 VDC
20 mSEC MAX AT 28 VDC
5 mSEC MAX AT 18 TO 32 VDC

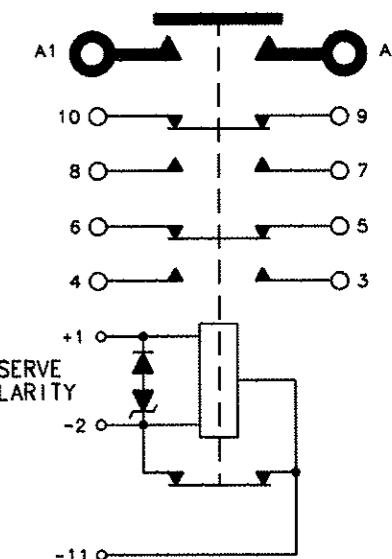
INRUSH
HOLD
OPERATE TIME
RELEASE TIME
BOUNCE TIME

ENVIRONMENTAL DATA
TEMPERATURE
ALTITUDE

-55°C TO 85°C
50,000 FEET

LIFE ELECTRICAL
LIFE MECHANICAL
WEIGHT MAX EST.

50,000 CYCLES MIN.
100,000 CYCLES MIN.
.77 LBS.



NOTES:

1. COIL TRANSIENT VOLTAGE LIMITED TO ±42 VOLTS REFERENCED TO ZERO VOLTS.
2. AUXILIARY CONTACTS ARE GOLD PLATED.
3. 1 MILLIAMPERE RATING DOES NOT APPLY IF CONTACTS HAVE SWITCHED LOADS ABOVE 1 MILLIAMPERE.
4. CONNECTION -11 IS PROVIDED TO ENSURE OPTIMUM PERFORMANCE DURING STARTING. WHEN USED AS A START CONTACTOR, POSITIVE VOLTAGE IS APPLIED TO CONNECTION +1, AND NEGATIVE TO CONNECTION -11. FOR CONTINUOUS DUTY OPERATION, POSITIVE VOLTAGE IS APPLIED TO CONNECTION +1, AND NEGATIVE TO CONNECTION -2.
5. IF CONNECTION -11 IS USED, THE COILS DUTY CYCLE IS INTERMITTENT.
6. THIS CONTACTOR IS DESIGNED TO HONEYWELL DRAWING NO. 1152620 AND HONEYWELL TECHNICAL SPEC NO. 99E0018
7. USE STAMP 57225-001 AT FINAL INSPECTION

QTY	PART OR IDENTIFYING NO	NOMENCLATURE OR DESCRIPTION	CAGE NO	DRAWING OR SPECIFICATION	MATERIAL OR NOTE
6	2	51807-034		WASHER - LOCK NO. 1/4 SPLIT TYP.	BRONZE
5	2	50407-074		NUT 1/4-28 X 3/8 X 3/16 HEX	BRASS
4					
3	1	44898-060		CONTACTOR ASSEMBLY - PRIMARY	
2	1	44900-003		PLATE - SCHEMATIC DIAGRAM	
1	1	44899-007		PLATE - NAME	

UNLESS OTHERWISE SPECIFIED DIMENSIONS ARE IN INCHES TOLERANCES ON		 Tyco Electronics Hortman Division - 125 N. DIAMOND STREET - MANSFIELD, OHIO 44902	
2 PL DEC. 3 PL DEC. ANGLES	DR BY CSC 03/01/20		
±.06 ±.010 ±1°	CHK BY CC 03/01/23	CONTACTOR - SPST N.O. DB	
MATERIAL	ENGR RSS 03/01/23	300 AMP, 28 VDC 093	
	MFG MH 03/01/23	DWG NO. K-300A5C-6	
	SIZE CODE IDENT C 74063	REF TYCO P/N 0-1616068-4	
	SCALE NONE SHEET		

Данный компонент на территории Российской Федерации

Вы можете приобрести в компании MosChip.

Для оперативного оформления запроса Вам необходимо перейти по данной ссылке:

<http://moschip.ru/get-element>

Вы можете разместить у нас заказ для любого Вашего проекта, будь то серийное производство или разработка единичного прибора.

В нашем ассортименте представлены ведущие мировые производители активных и пассивных электронных компонентов.

Нашей специализацией является поставка электронной компонентной базы двойного назначения, продукции таких производителей как XILINX, Intel (ex.ALTERA), Vicor, Microchip, Texas Instruments, Analog Devices, Mini-Circuits, Amphenol, Glenair.

Сотрудничество с глобальными дистрибьюторами электронных компонентов, предоставляет возможность заказывать и получать с международных складов практически любой перечень компонентов в оптимальные для Вас сроки.

На всех этапах разработки и производства наши партнеры могут получить квалифицированную поддержку опытных инженеров.

Система менеджмента качества компании отвечает требованиям в соответствии с ГОСТ Р ИСО 9001, ГОСТ РВ 0015-002 и ЭС РД 009

Офис по работе с юридическими лицами:

105318, г.Москва, ул.Щербаковская д.3, офис 1107, 1118, ДЦ «Щербаковский»

Телефон: +7 495 668-12-70 (многоканальный)

Факс: +7 495 668-12-70 (доб.304)

E-mail: info@moschip.ru

Skype отдела продаж:

moschip.ru

moschip.ru_4

moschip.ru_6

moschip.ru_9