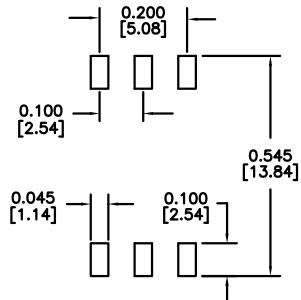
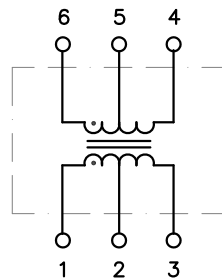


DIMENSIONS: Inch [mm]
 CO-PLANARITY: 0.004 [0.10]
 TOLERANCES: ±0.005 INCH IF NOT SPECIFIED



RECOMMENDED SOLDER PAD DIM



PART NUMBER: TGR04-6506V6LF

SMD ISOLATION TRANSFORMER

COMPATIBLE TO AUTOMOTIVE VERSION –
 TGR04-A6506NA6NL

LEAD-FREE/RoHS COMPLIANT

COMPATIBLE TO LEAD-FREE SOLDERING PROCESS
 CONDITION PER IPC/JEDEC J-STD-020C

UL60950 REINFORCED INSULATION FOR
 WORKING VOLTAGE UP TO 300V

OPERATING TEMPERATURE -40/+125°C

ELECTRICAL SPECIFICATIONS @25°C

URNS RATIO
 P1-3:P6-4

1CT:1CT ±2%

OCL P1-3 (-40/+125°C)

150µH min

DCR P1-3

0.8Ω max

Cw/w

25pF max

LL P1-3

0.6µH max

ISOLATION

3,000Vrms



HALO/PBL

CALIFORNIA, USA
 KOWLOON, HONG KONG
 SINGAPORE

TITLE	ISOLATION TRANSFORMER		SIGNATURES	DATE	REV.	DESC.	DATE	
FOR	BMS		DRAWN	LI ZHI ZHONG	3/25/13	A	FIRST ISSUE	
PART NO.	TGR04-6506V6LF		CHECKED	LEI KEONG	4/7/16	B	REV. P/N - NL	
SCALE	NONE	PAGE	1 OF 1	APPROVED	PETER LU	4/7/16	C	UPDATE SPEC.
				FILE	TGR04-6506V6LF.DWG	D	PROD. RELEASE	

Данный компонент на территории Российской Федерации

Вы можете приобрести в компании MosChip.

Для оперативного оформления запроса Вам необходимо перейти по данной ссылке:

<http://moschip.ru/get-element>

Вы можете разместить у нас заказ для любого Вашего проекта, будь то серийное производство или разработка единичного прибора.

В нашем ассортименте представлены ведущие мировые производители активных и пассивных электронных компонентов.

Нашей специализацией является поставка электронной компонентной базы двойного назначения, продукции таких производителей как XILINX, Intel (ex.ALTERA), Vicor, Microchip, Texas Instruments, Analog Devices, Mini-Circuits, Amphenol, Glenair.

Сотрудничество с глобальными дистрибьюторами электронных компонентов, предоставляет возможность заказывать и получать с международных складов практически любой перечень компонентов в оптимальные для Вас сроки.

На всех этапах разработки и производства наши партнеры могут получить квалифицированную поддержку опытных инженеров.

Система менеджмента качества компании отвечает требованиям в соответствии с ГОСТ Р ИСО 9001, ГОСТ РВ 0015-002 и ЭС РД 009

Офис по работе с юридическими лицами:

105318, г.Москва, ул.Щербаковская д.3, офис 1107, 1118, ДЦ «Щербаковский»

Телефон: +7 495 668-12-70 (многоканальный)

Факс: +7 495 668-12-70 (доб.304)

E-mail: info@moschip.ru

Skype отдела продаж:

moschip.ru

moschip.ru_4

moschip.ru_6

moschip.ru_9