

PK:

Kunde/Customer:

Datum: 31/05

Seite: 1 von 2

**Ausführung:**

Ringbandkern

**Maßbild:**

ohne Maßstab  
 Maße in mm

**Nennmaße:**

100x80x25 mm

**Legierung:**

VITROPERM 500 F

**Fixierung:**

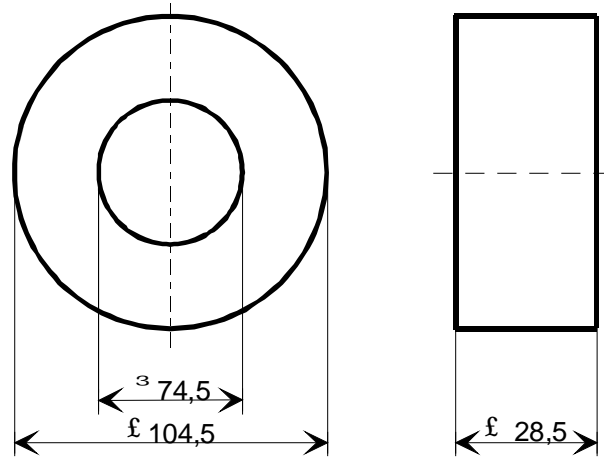
Fix 350

**Bezugswerte:**

$A_{Fe} = 1,9 \text{ cm}^2$

$l_{Fe} = 28,3 \text{ cm}$

$m_{Fe} = 395 \text{ g}$



Rev.

**Endprüfung:**

(100% Prüfung, AQL...: IEC 410 / DIN ISO 2859)

**1. Mechanische Prüfung (AQL 4,0)**

Grenzmaße nach Maßbild (Prüfmittel: Meßschieber)

**2. Magnetische Prüfung (100 %)**

2.1 Verlustprüfung nach A60092-Y3022-K005

2.1.1 Prüfumfang: (n/c = 10/0)

Einstellwerte:  $B = 0,3 \text{ T}$  (entspr.  $U_2 = 25,3 \text{ V/Wdg.}$ )

$f = 100 \text{ kHz}$

Prüfwert:  $p_{Fe} \leq 110 \text{ W/kg}$  (entspr.  $P_{Fe} \leq 43,5 \text{ W}$ )

-07-

2.1.2 Prüfumfang: (100 %)

Einstellwerte:  $B = 0,5 \text{ T}$  (entspr.  $U_2 = 4,22 \text{ V/Wdg.}$ )

$f = 10 \text{ kHz}$

Prüfwert:  $p_{Fe} \leq 9,0 \text{ W/kg}$  (entspr.  $P_{Fe} \leq 3,6 \text{ W}$ )

-07-

Herausgeber	Bearbeiter	KB-PM	KB-E K		Datum	freigegeben
KB-FK FT	Till	Klinger	Günther		10.08.05	Wolf



**Spezifikation für weichmagnetische Kerne**  
*Specification for Soft Magnetic Cores*

**S-No.:**  
T60004-L2100-  
**W342-07-**

PK:

Kunde/*Customer:*

Datum: 31/05

Seite: 2 von 2

Rev.

2.2 Impulsprüfung nach A60092-Y3022-K008, Betrieb unipolar (100 %)

Einstellwerte:  $\Delta t = 20 \mu s$   
 $f_p = 10 \text{ Hz oder } 100 \text{ Hz, Toleranz } +/-50 \%$   
 $\Delta B = 0,9 \text{ T} \quad (\text{entspr. } \Delta \Phi = 171 \mu Vs)$

Prüfwert:  $\mu_p \geq 10000 \quad (\text{entspr. } I_p \times N \leq 20,3 \text{ A})$

Hinweis: Baunummer 96720024

## Данный компонент на территории Российской Федерации

### Вы можете приобрести в компании MosChip.

Для оперативного оформления запроса Вам необходимо перейти по данной ссылке:

<http://moschip.ru/get-element>

Вы можете разместить у нас заказ для любого Вашего проекта, будь то серийное производство или разработка единичного прибора.

В нашем ассортименте представлены ведущие мировые производители активных и пассивных электронных компонентов.

Нашей специализацией является поставка электронной компонентной базы двойного назначения, продукции таких производителей как XILINX, Intel (ex.ALTERA), Vicor, Microchip, Texas Instruments, Analog Devices, Mini-Circuits, Amphenol, Glenair.

Сотрудничество с глобальными дистрибьюторами электронных компонентов, предоставляет возможность заказывать и получать с международных складов практически любой перечень компонентов в оптимальные для Вас сроки.

На всех этапах разработки и производства наши партнеры могут получить квалифицированную поддержку опытных инженеров.

Система менеджмента качества компании отвечает требованиям в соответствии с ГОСТ Р ИСО 9001, ГОСТ РВ 0015-002 и ЭС РД 009

### Офис по работе с юридическими лицами:

105318, г.Москва, ул.Щербаковская д.3, офис 1107, 1118, ДЦ «Щербаковский»

Телефон: +7 495 668-12-70 (многоканальный)

Факс: +7 495 668-12-70 (доб.304)

E-mail: [info@moschip.ru](mailto:info@moschip.ru)

Skype отдела продаж:

moschip.ru

moschip.ru\_4

moschip.ru\_6

moschip.ru\_9