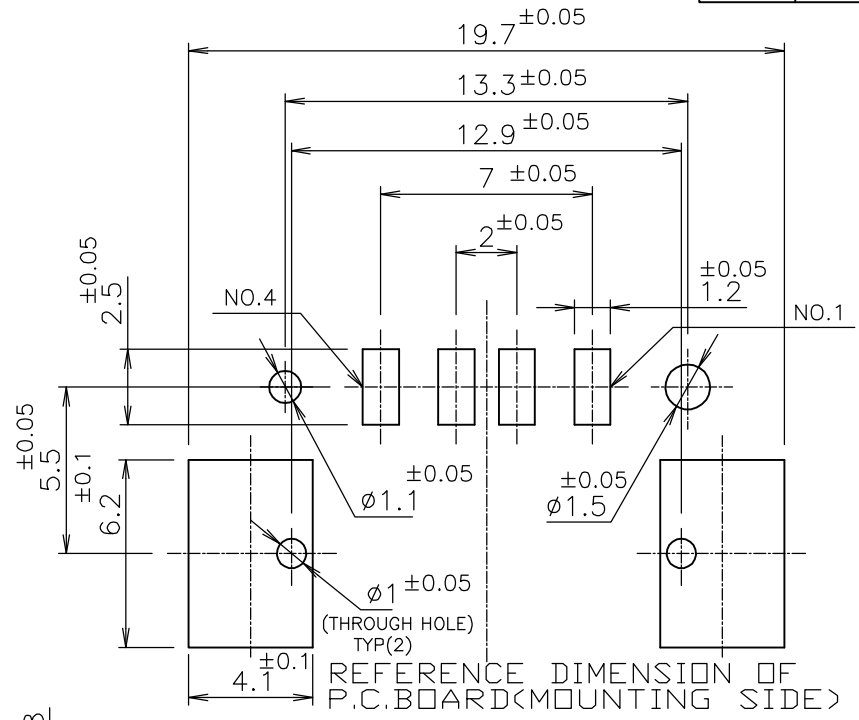
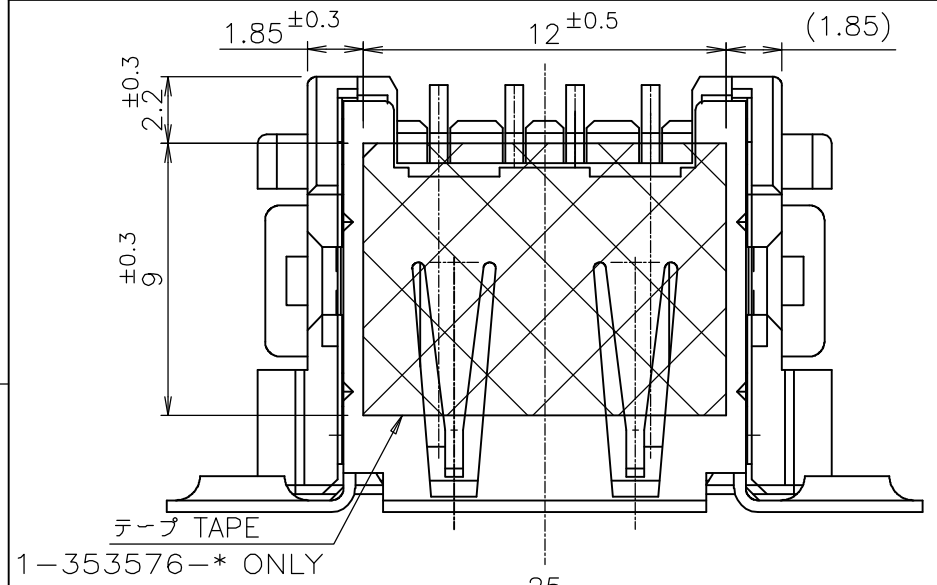


THIS DRAWING IS UNPUBLISHED. RELEASED FOR PUBLICATION

© COPYRIGHT BY TYCO ELECTRONICS CORPORATION. ALL RIGHTS RESERVED.

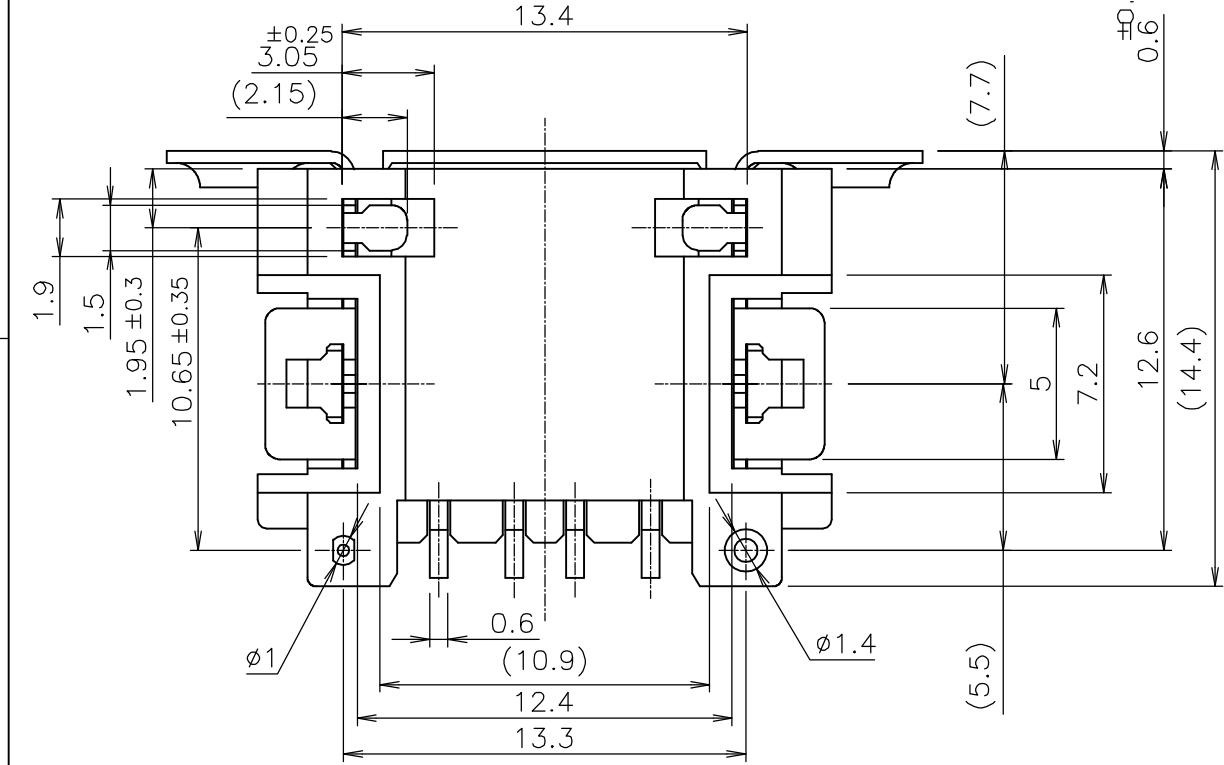
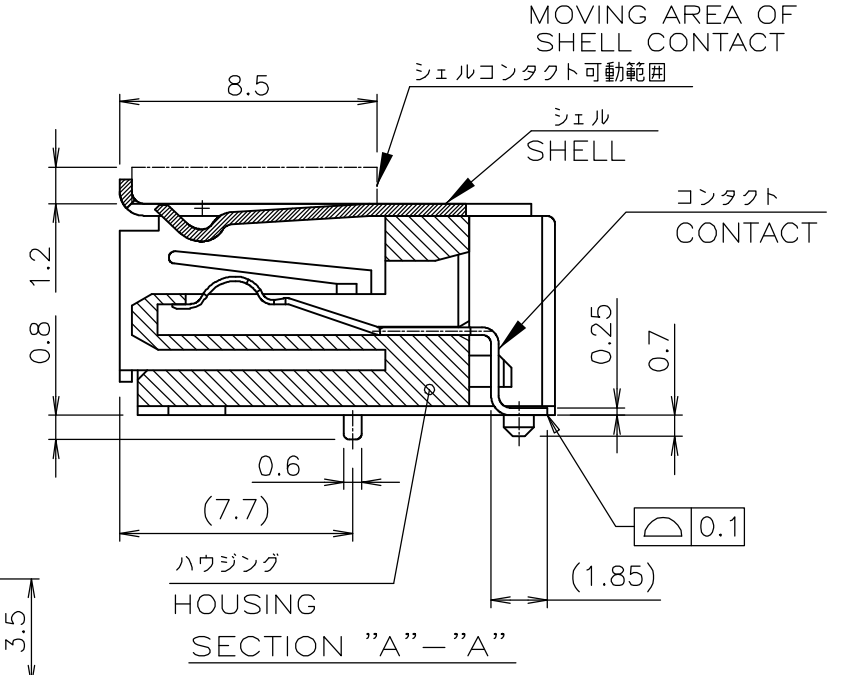
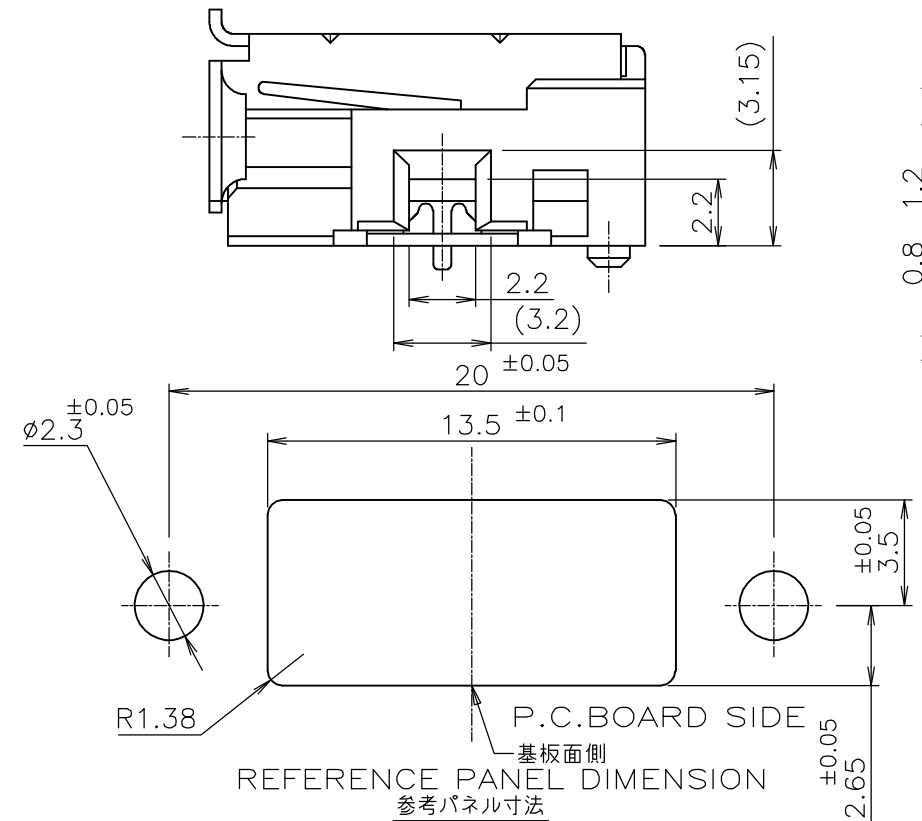
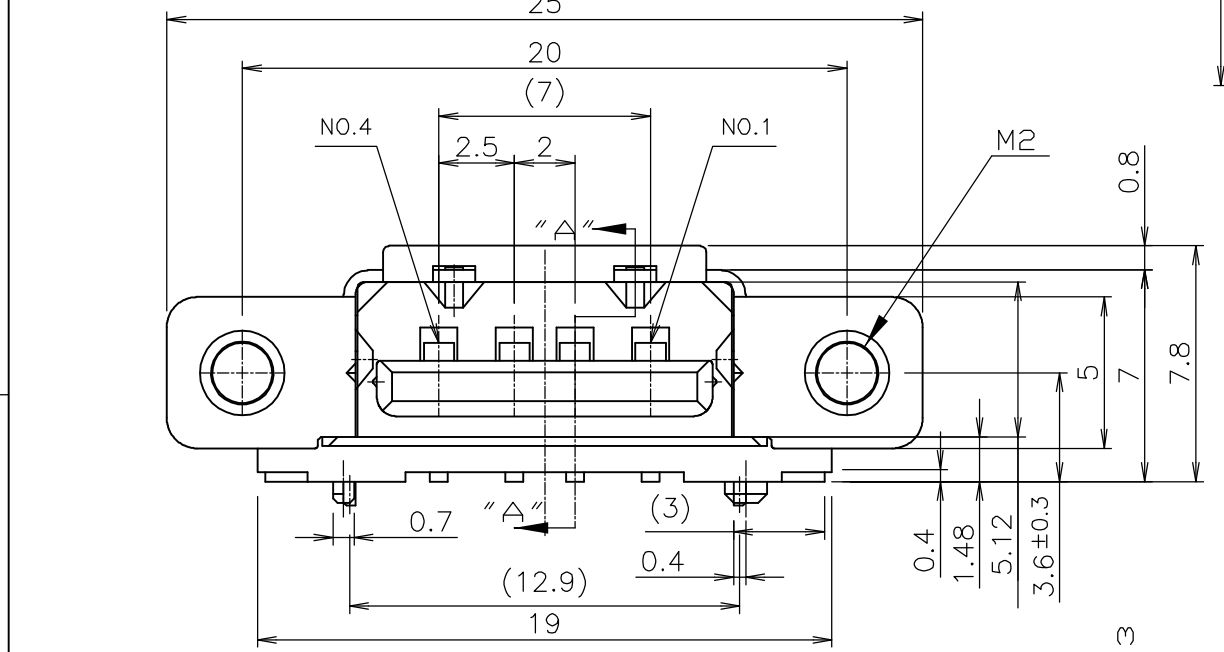
LOC J DIST -

REVISIONS			DATE	DWN	APVD
P	LTR	DESCRIPTION			
E		REVISED	09AUG05	Y.W	Y.Y



注記
 ▲ 材料及び表面処理
 コンタクト: 銅合金
 ニッケル下地
 接触部: パラジウムニッケルめっき上に金めっき
 タイン部: 半田めっき
 ハウジング: 熱可塑性樹脂, UL94V-0
 シェル: 銅合金
 半田めっき

NOTES
 ▲ MATERIAL & FINISH
 CONTACT: COPPER ALLOY
 Au PL. ON Pd-Ni PL. AT CONTACT AREA OVER Ni PL.
 TIN-LEAD PL. AT TINE AREA OVER Ni PL.
 HOUSING: THERMO-PLASTICS, UL94V-0
 SHELL: COPPER ALLOY, TIN-LEAD PL.



HOUSING COLOR	REMARKS	PART NO.
BLACK	WITH TAPE	1-353576-2
WHITE	WITH TAPE	1-353576-1
WHITE	WITH OUT TAPE	353576-1

THIS DRAWING IS A CONTROLLED DOCUMENT.

DWN Y. WATANABE	21JAN'97	 Tyco Electronics AMP K.K. Kawasaki, Japan
CHK T. YAMADA	22JAN'97	
APVD T. YAMADA	22JAN'97	
DIMENSIONS: 単位: 耗 MM TOLERANCES UNLESS OTHERWISE SPECIFIED: 一般公差 0 PLC ± 0.3 1 PLC ± 0.3 2 PLC ± 0.3 3 PLC ± 0.3 4 PLC ± 0.3 ANGLES ± 5		NAME 名称 PRODUCT SPEC 製品規格 108-5563 APPLICATION SPEC 取付適用規格
MATERIAL 材料	FINISH 仕上	SIZE A3 CAGE CODE 00779 DRAWING NO. 番号 C-353576 RESTRICTED TO -
CUSTOMER DRAWING		SCALE 尺度 4:1 SHEET 1 OF 1 REV E

Данный компонент на территории Российской Федерации

Вы можете приобрести в компании MosChip.

Для оперативного оформления запроса Вам необходимо перейти по данной ссылке:

<http://moschip.ru/get-element>

Вы можете разместить у нас заказ для любого Вашего проекта, будь то серийное производство или разработка единичного прибора.

В нашем ассортименте представлены ведущие мировые производители активных и пассивных электронных компонентов.

Нашей специализацией является поставка электронной компонентной базы двойного назначения, продукции таких производителей как XILINX, Intel (ex.ALTERA), Vicor, Microchip, Texas Instruments, Analog Devices, Mini-Circuits, Amphenol, Glenair.

Сотрудничество с глобальными дистрибьюторами электронных компонентов, предоставляет возможность заказывать и получать с международных складов практически любой перечень компонентов в оптимальные для Вас сроки.

На всех этапах разработки и производства наши партнеры могут получить квалифицированную поддержку опытных инженеров.

Система менеджмента качества компании отвечает требованиям в соответствии с ГОСТ Р ИСО 9001, ГОСТ РВ 0015-002 и ЭС РД 009

Офис по работе с юридическими лицами:

105318, г.Москва, ул.Щербаковская д.3, офис 1107, 1118, ДЦ «Щербаковский»

Телефон: +7 495 668-12-70 (многоканальный)

Факс: +7 495 668-12-70 (доб.304)

E-mail: info@moschip.ru

Skype отдела продаж:

moschip.ru

moschip.ru_4

moschip.ru_6

moschip.ru_9