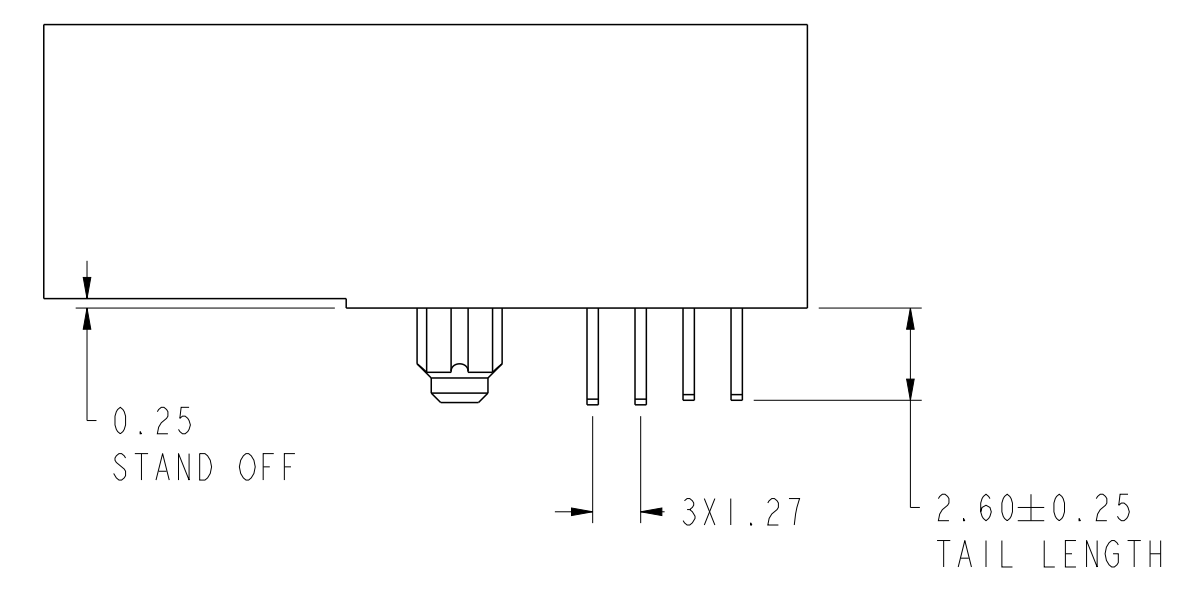
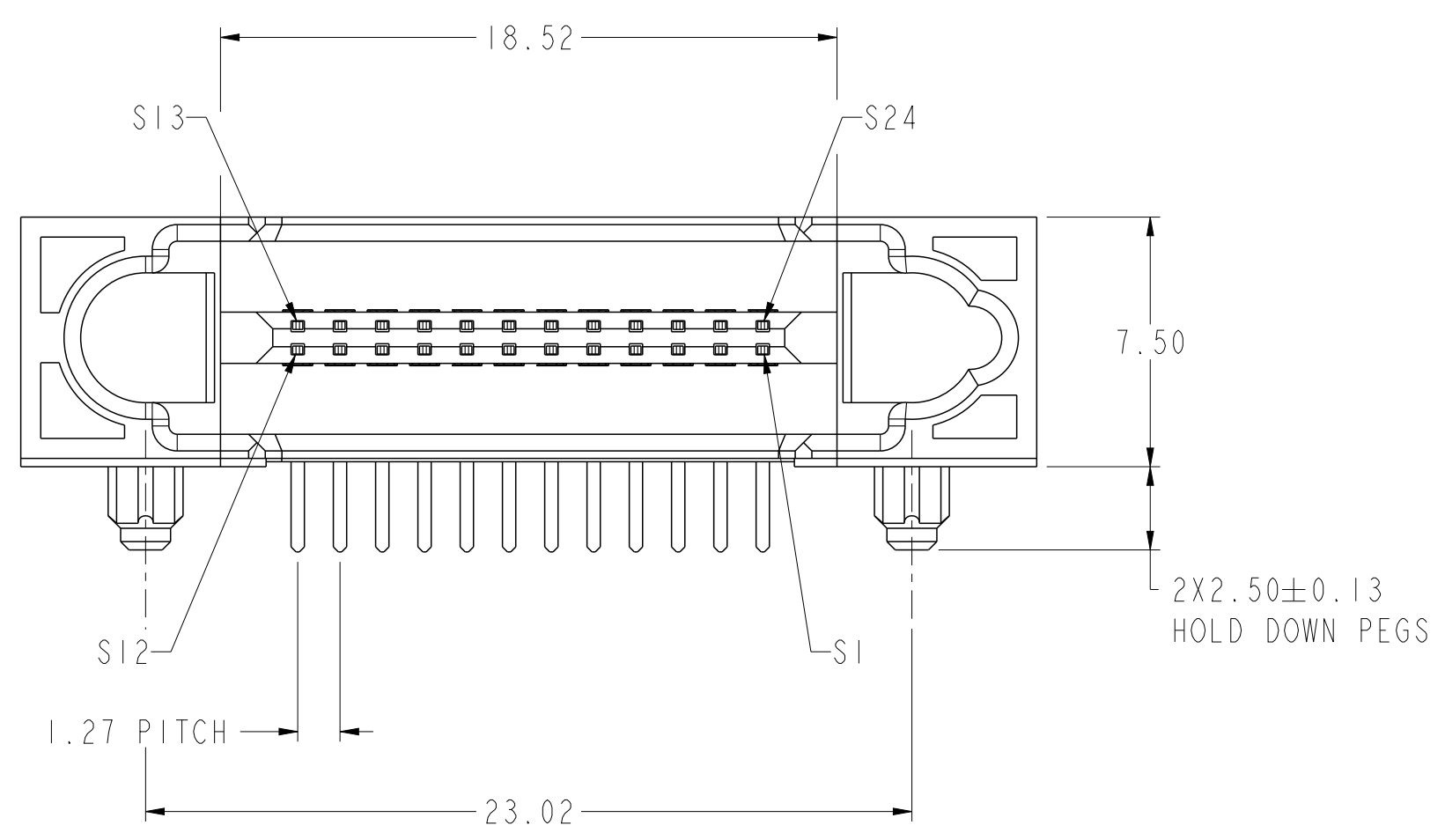


△B

SIGNAL CONTACT												
PIN NUMBER	S13	S14	S15	S16	S17	S18	S19	S20	S21	S22	S23	S24
MATING LENGTH	S	S	L	L	L	L	L	L	L	L	L	S
PIN NUMBER	S12	S11	S10	S9	S8	S7	S6	S5	S4	S3	S2	S1
MATING LENGTH	S	S	L	S	S	L	S	S	L	L	L	S

"L": Long mating contact and "S": Short mating contact



Amphenol  
FCi

© 2016 APCI

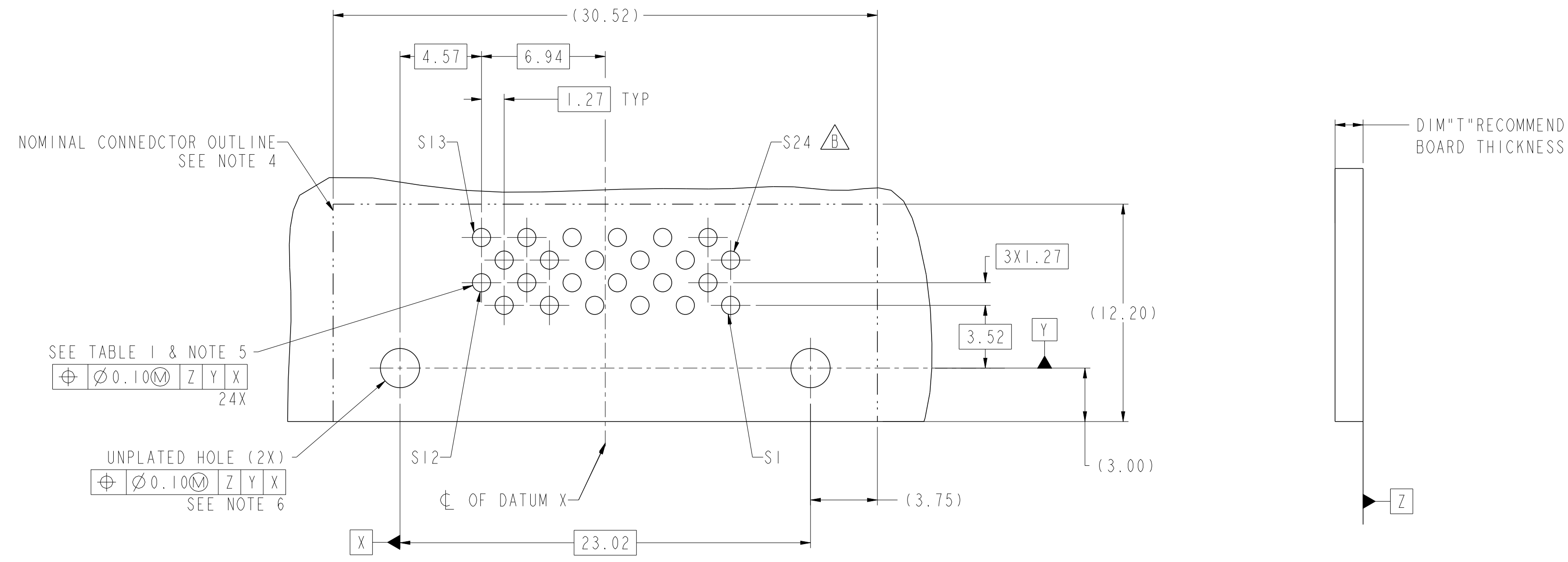
spec ref	dr	Leborn Luo	2017/09/10	projection	mm	size	A2	scale	5:1
tolerance std	eng	Leborn Luo	2018/03/12			ecn no	ELX-DG-29419-1	rel level	Released
ISO 406	chr	Feng Zheng	2018/03/13						
ISO 1101	appr	Pai-Ming Zheng	2018/03/13						
surface	linear	0.X	±0.5			<b>HPCE BTB RA HEADER</b> 24S(10 short pins and 2.5mm pegs)		10145457	rev <b>B</b>
ISO 1302	angular	0°	±2°	cat. no.	Product - Customer Drw			sheet 1 of 3	

PDS: Rev :B

STATUS:Released

Printed: Mar 13, 2018

CONTACT TYPE	TOP LAYER DESCRIPTION	TABLE 1 (HPCE / SOLDER TAILS) PLATED THROUGH-HOLE REQUIREMENTS				
		DRILLED HOLE DIAMETER	COPPER THICKNESS	TIN-LEAD THICKNESS	TIN THICKNESS	FINISHED HOLE DIAMETER
SIGNAL	TIN-LEAD	1.10-1.16 (1.15 DRILL)	0.025 - 0.050	0.005 - 0.015	--	0.94 - 1.10
	IMMERSION TIN	1.10-1.16 (1.15 DRILL)	0.025 - 0.050	--	0.9 - 1.5um	0.94 - 1.10
	COPPER	1.10-1.16 (1.15 DRILL)	0.025 - 0.050	--	--	0.94 - 1.10



RECOMMENDED PCB LAYOUT  
DIMENSION TOLERANCE IS ±0.05MM

spec ref	dr	Leborn Luo	2017/09/10	projection	mm	size	A2	scale	5:1
tolerance std	eng	Leborn Luo	2018/03/12			ecn no	ELX-DG-29419-1	rel level	Released
ISO 406	chr	Feng Zheng	2018/03/13						
ISO 1101	appr	Pai-Ming Zheng	2018/03/13						
surface	linear	0.X	±0.5			product family	HPCE BTB RA HEADER		
ISO 1302		0.XX	±0.25			cat. no.	24S(10 short pins and 2.5mm pegs)		
	angular	0°	±2°			diag no	10145457		
Product - Customer Drw						sheet 2 of 3			

PDS: Rev :B

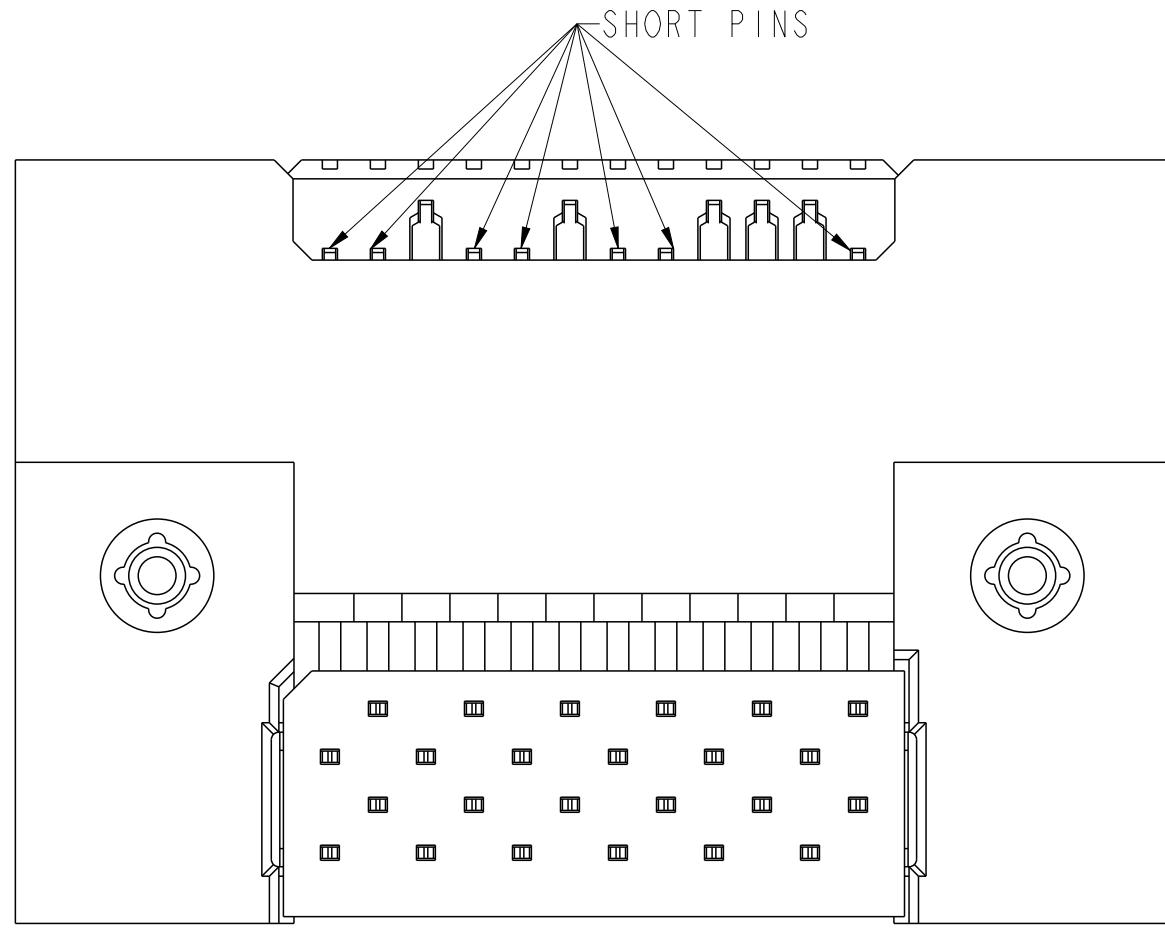
STATUS:Released

Printed: Mar 13, 2018

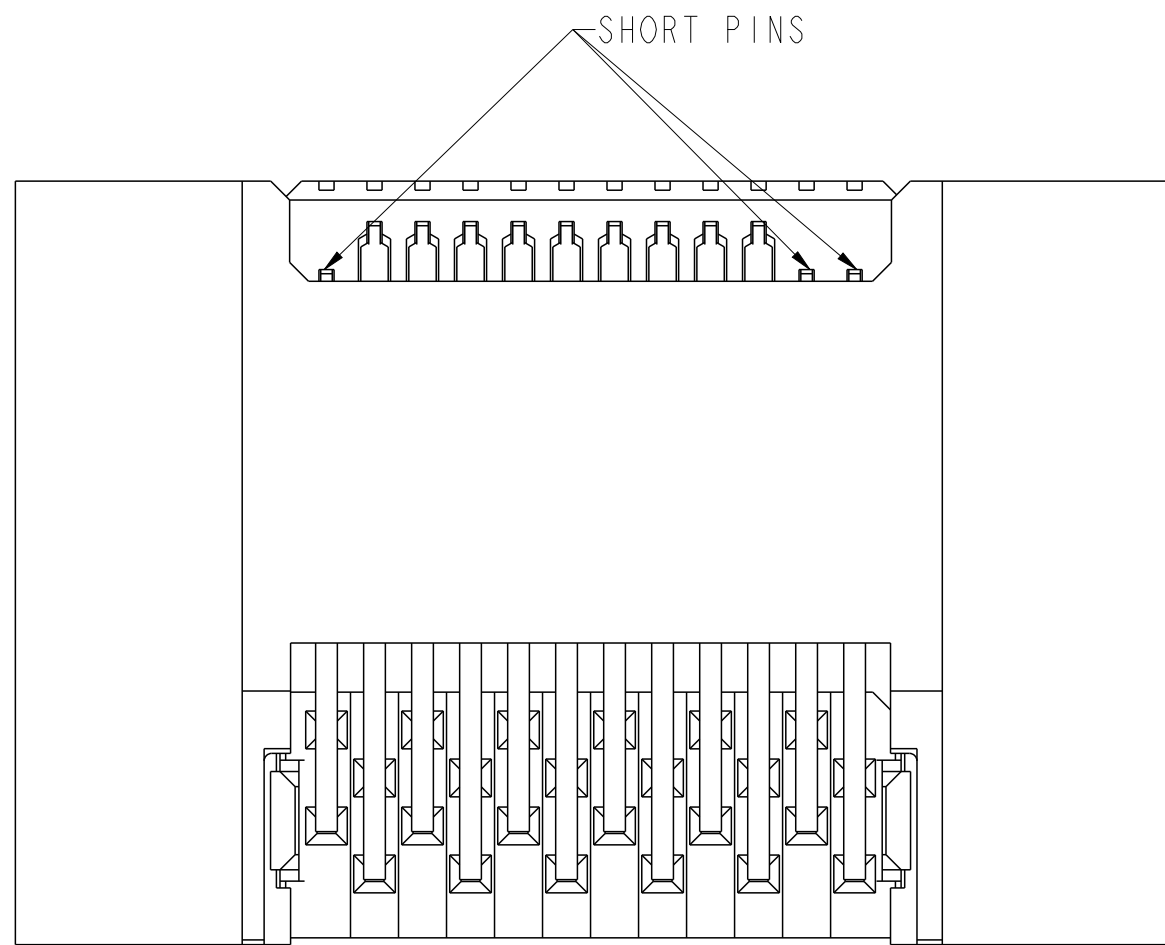
Amphenol  
FCI

© 2016 APCI

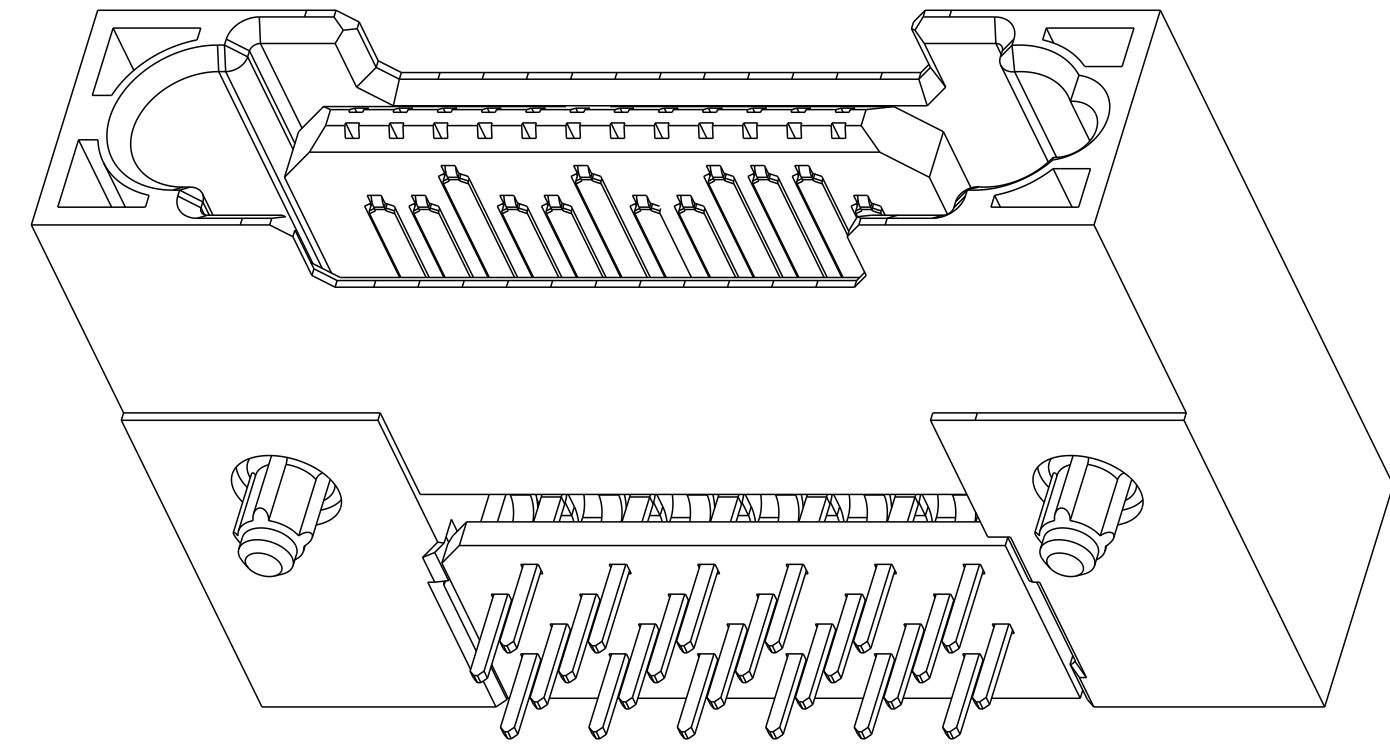
HPCE BTB PART NUMBER (TABLE 2)		
PART NUMBER	DIM" T" RECOMENDED BOARD THICKNESS	APPLICATION TYPE
10145457-001LF	1.57±0.13	STB



**BOTTOM VIEW**



**TOP VIEW**



**NOTES:**

- ① PRODUCT MARK:  
PART NUMBER AND DATE CODE TO BE MARKED ON THIS SURFACE .  
THE MARK CAN BE OMITTED IF THERE IS NOT ENOUGH SPACE ON THIS SURFACE.
2. MATERIALS:  
-HOUSING : HIGH TEMPERATURE THERMOPLASTIC WITH GLASS FIBER, UL94V-0, BLACK.  
-CONTACT : COPPER ALLOY.
3. CONTACT FINISH REF: GS-12-1031 SECTION 5.2.
- ④ DENOTES CONNECTOR KEEP OUT ZONE.
- ⑤ ALL HOLE DIAMETERS ARE FINISHED HOLE SIZES.
- ⑥ MOUNTING HOLES ARE UNPLATED  
Ø2.18 +/- 0.03 FOR SOLDER TAILS
7. THE HOUSING COMPONENT WILL WITHSTAND EXPOSURE TO 245°C PEAK TEMPERATURE FOR 10 SECONDS IN A WAVE APPLICATION.
8. THIS PRODUCT MEETS EUROPEAN UNION DIRECTIVES AND OTHER COUNTRY REGULATIONS AS DESCRIBED IN GS-47-0004.
9. PRODUCT SPECIFICATION : GS-12-1125.  
APPLICATION SPECIFICATION : GS-20-0388.  
PACKAGING SPECIFICATION: GS-14-2272.

spec ref	dr	Leborn Luo	2017/09/10	projection	mm	size	A2	scale	5:1
tolerance std	eng	Leborn Luo	2018/03/12			ecn no	ELX-DG-29419-1	rel level	Released
ISO 406 ISO 1101	chr	Feng Zheng	2018/03/13						
	appr	Pei-Ming Zheng	2018/03/13						
surface	<b>Amphenol FCI</b>			product family	HPCE BTB RA HEADER 24S(10 short pins and 2.5mm pegs)		10145457	rev <b>B</b>	
ISO 1302	linear	0.X	±0.5	cat. no.	Product - Customer Drw		sheet 3 of 3		
		0.XX	±0.25						
		0.XXX	±0.10						
	angular	0°	±2°						

## Данный компонент на территории Российской Федерации

### Вы можете приобрести в компании MosChip.

Для оперативного оформления запроса Вам необходимо перейти по данной ссылке:

<http://moschip.ru/get-element>

Вы можете разместить у нас заказ для любого Вашего проекта, будь то серийное производство или разработка единичного прибора.

В нашем ассортименте представлены ведущие мировые производители активных и пассивных электронных компонентов.

Нашей специализацией является поставка электронной компонентной базы двойного назначения, продукции таких производителей как XILINX, Intel (ex.ALTERA), Vicor, Microchip, Texas Instruments, Analog Devices, Mini-Circuits, Amphenol, Glenair.

Сотрудничество с глобальными дистрибьюторами электронных компонентов, предоставляет возможность заказывать и получать с международных складов практически любой перечень компонентов в оптимальные для Вас сроки.

На всех этапах разработки и производства наши партнеры могут получить квалифицированную поддержку опытных инженеров.

Система менеджмента качества компании отвечает требованиям в соответствии с ГОСТ Р ИСО 9001, ГОСТ РВ 0015-002 и ЭС РД 009

### Офис по работе с юридическими лицами:

105318, г.Москва, ул.Щербаковская д.3, офис 1107, 1118, ДЦ «Щербаковский»

Телефон: +7 495 668-12-70 (многоканальный)

Факс: +7 495 668-12-70 (доб.304)

E-mail: [info@moschip.ru](mailto:info@moschip.ru)

Skype отдела продаж:

moschip.ru

moschip.ru\_4

moschip.ru\_6

moschip.ru\_9