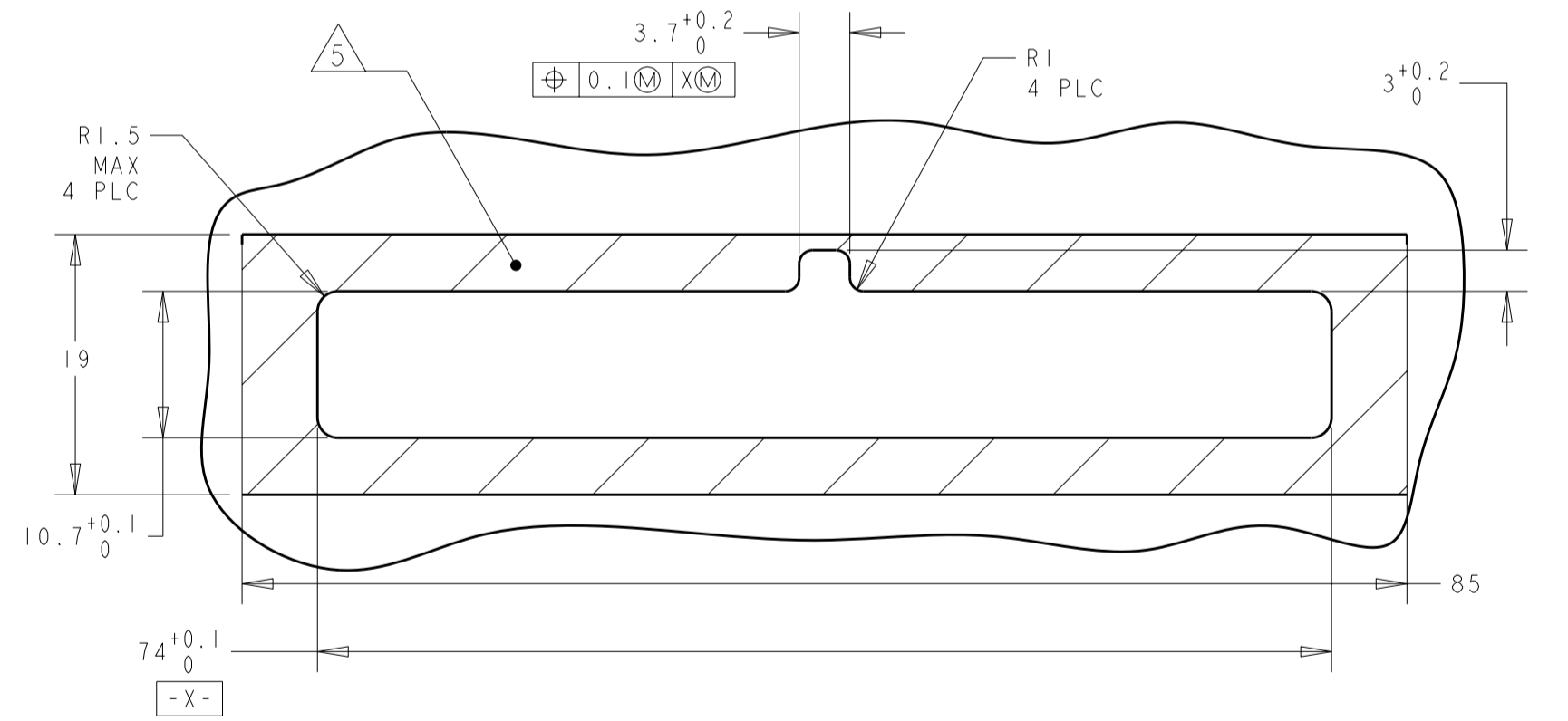
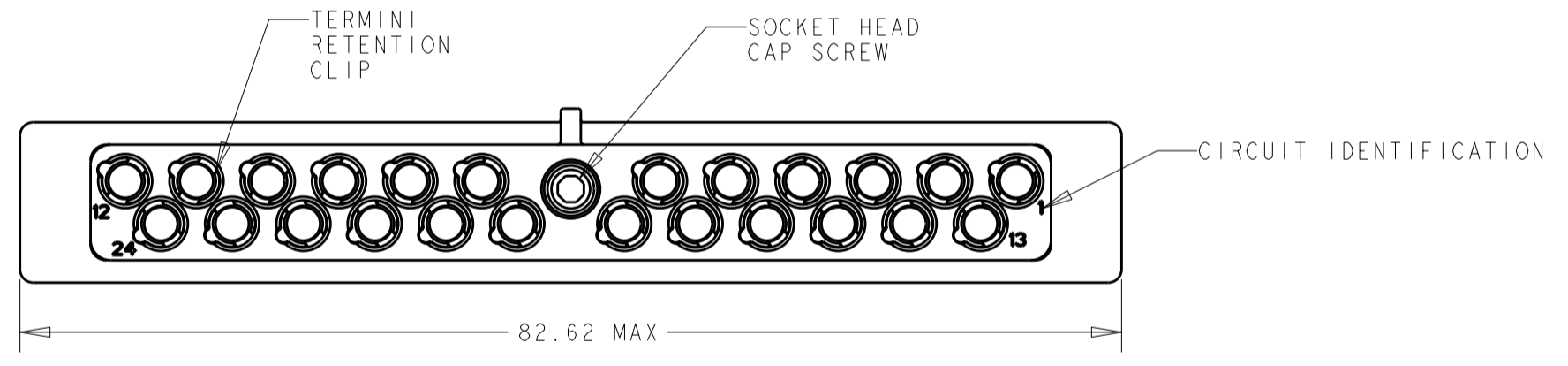
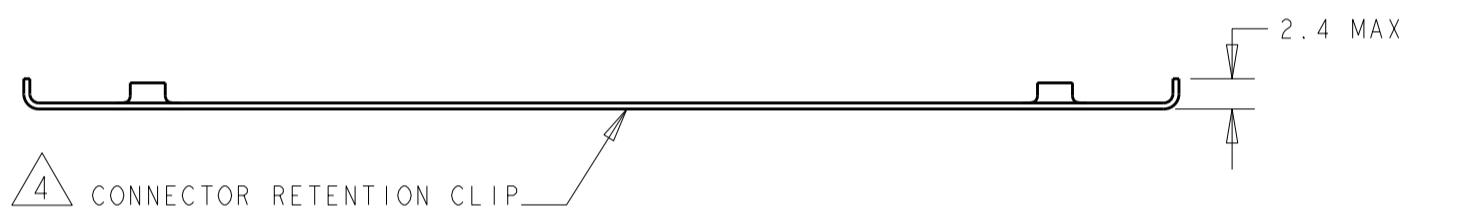
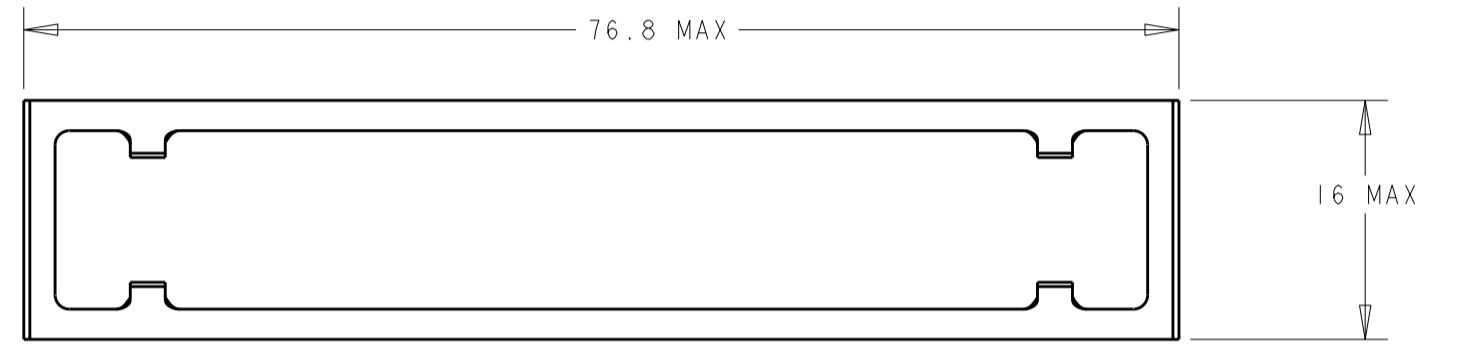
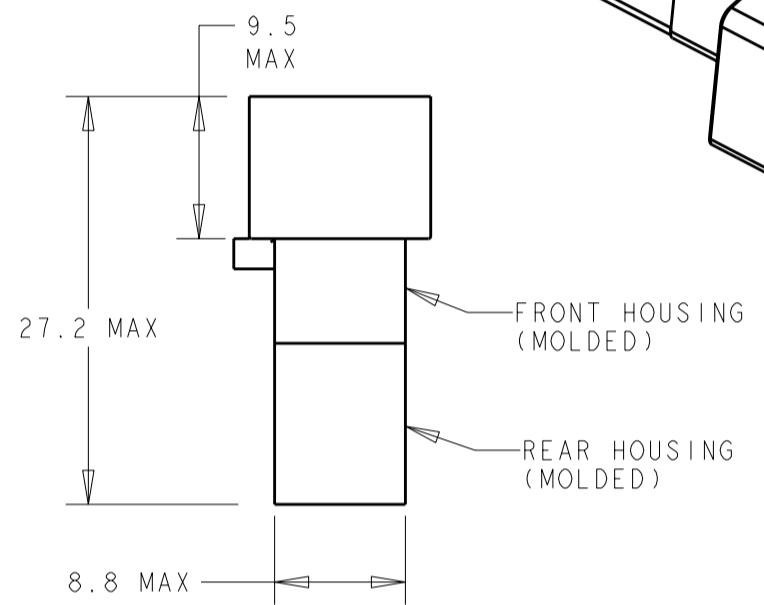
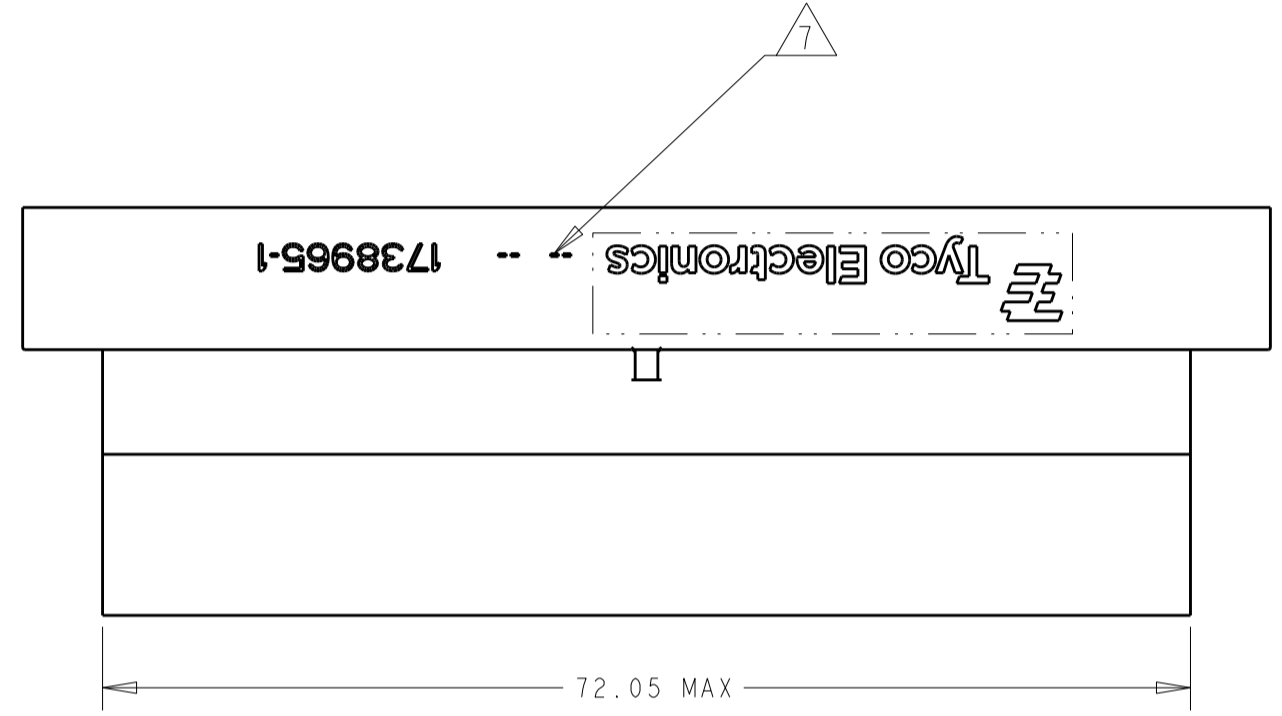
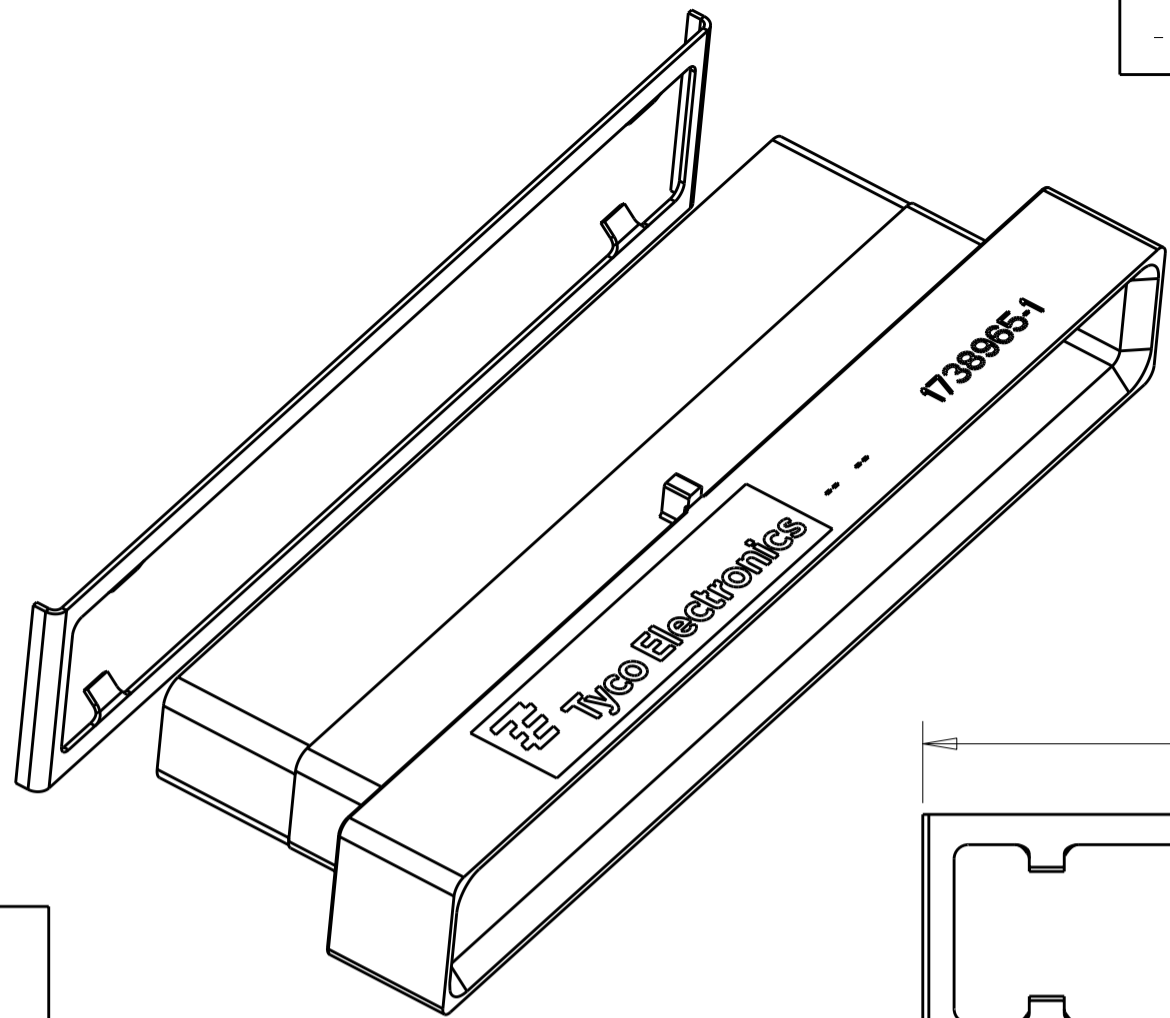
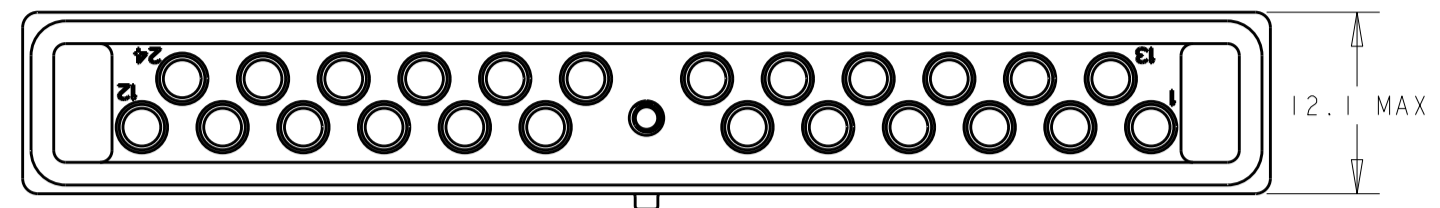


THIS DRAWING IS UNPUBLISHED. RELEASED FOR PUBLICATION 20
 © COPYRIGHT 20 BY TYCO ELECTRONICS CORPORATION. ALL RIGHTS RESERVED.

LOC		DIST		REVISIONS			
P	LTR	DESCRIPTION	DATE	DWN	APVD		
	A	RELEASED PER ECO-09-013817	08.JUL.2009	RCF	JM		



RECOMMENDED PCB-HOLE LAY-OUT FOR BACKPLANE 3 6

1 FRONT & REAR HOUSING: GLASS-FILLED LCP THERMOPLASTIC, UL 94 V-0 RATED, COLOR: NATURAL (BEIGE).
 TERMINI RETENTION CLIP: STAINLESS STEEL PER AISI 301
 CONNECTOR RETENTION CLIP: STAINLESS STEEL PER AISI 301
 SOCKET HEAD CAP SCREW: STAINLESS STEEL

2 SOCKET HEAD CAP SCREW: PASSIVATED

3 MISALIGNMENT ALLOWED BETWEEN THE BACKPLANE CUTOUT & THE MATING MODULE CONNECTOR, TYCO PART NUMBER 1738960-2: 1mm MAX

4 CONNECTOR RETENTION CLIP IS SHIPPED UNASSEMBLED

5 MINIMUM CLEARANCE AREA ON BOTH SIDES OF THE BACKPLANE BOARD REQUIRED FOR CONNECTOR FLOAT

6 ACCOMMODATES PC BOARD THICKNESS RANGE: 2.03-4.19 mm

7 DATE CODE: YEAR & WEEK (YY WW)

8. RECOMMENDED TERMINI APPLICATION TOOLING:
 INSTALLING TOOL: DANIELS MFG. CORP. P/N DAK83-16
 REMOVAL TOOL: DANIELS MFG. CORP. P/N DRK83-16

9. LuxCis® IS A REGISTERED TRADEMARK OF RADIAL SA.

1738965-1
PART NUMBER

THIS DRAWING IS A CONTROLLED DOCUMENT FOR TYCO ELECTRONICS CORPORATION. IT IS SUBJECT TO CHANGE AND THE CONTROLLING ENGINEERING ORGANIZATION SHOULD BE CONTACTED FOR THE LATEST REVISION.		DWN	BH	09MAY2004	Tyco Electronics Harrisburg, PA 17105-3608						
DIMENSIONS:		CHK	JPM	09MAY2004							
mm		APVD	JPM	09MAY2004							
TOLERANCES UNLESS OTHERWISE SPECIFIED:		PRODUCT SPEC		108-2247	NAME CONNECTOR KIT, BACKPLANE, 24 POSITION, FOR LuxCis OPTICAL TERMINI						
0 PLC ±0.1		APPLICATION SPEC		114-13192							
1 PLC ±0.1		WEIGHT		-	SIZE	A2					
2 PLC ±0.1		CUSTOMER DRAWING		SCALE	2:1	SHEET	1	OF	1	REV	A
3 PLC ±											
4 PLC ±											
ANGLES ±											
FINISH											

Данный компонент на территории Российской Федерации

Вы можете приобрести в компании MosChip.

Для оперативного оформления запроса Вам необходимо перейти по данной ссылке:

<http://moschip.ru/get-element>

Вы можете разместить у нас заказ для любого Вашего проекта, будь то серийное производство или разработка единичного прибора.

В нашем ассортименте представлены ведущие мировые производители активных и пассивных электронных компонентов.

Нашей специализацией является поставка электронной компонентной базы двойного назначения, продукции таких производителей как XILINX, Intel (ex.ALTERA), Vicor, Microchip, Texas Instruments, Analog Devices, Mini-Circuits, Amphenol, Glenair.

Сотрудничество с глобальными дистрибьюторами электронных компонентов, предоставляет возможность заказывать и получать с международных складов практически любой перечень компонентов в оптимальные для Вас сроки.

На всех этапах разработки и производства наши партнеры могут получить квалифицированную поддержку опытных инженеров.

Система менеджмента качества компании отвечает требованиям в соответствии с ГОСТ Р ИСО 9001, ГОСТ РВ 0015-002 и ЭС РД 009

Офис по работе с юридическими лицами:

105318, г.Москва, ул.Щербаковская д.3, офис 1107, 1118, ДЦ «Щербаковский»

Телефон: +7 495 668-12-70 (многоканальный)

Факс: +7 495 668-12-70 (доб.304)

E-mail: info@moschip.ru

Skype отдела продаж:

moschip.ru

moschip.ru_4

moschip.ru_6

moschip.ru_9