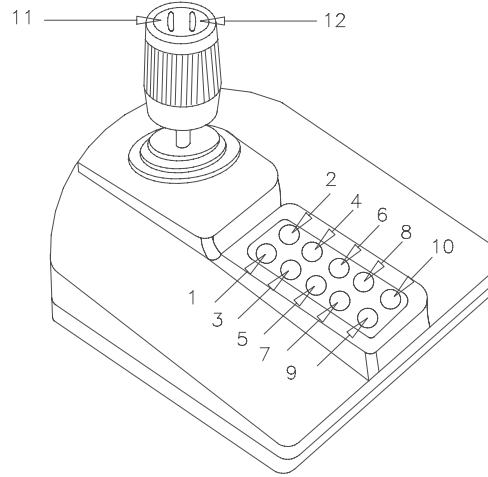


THIS DOCUMENT CONTAINS PROPRIETARY DATA OF POLARIS INDUSTRIAL ENTERPRISES, INC. NO DISCLOSURE, REPRODUCTION, OR USE OF ANY PART THERE OF MAY BE MADE EXCEPT BY

REV.	BY	DATE	P/N	USBDESKTOP

PHYSICAL SPECIFICATIONS

JOYSTICK MODEL ----- JHE13-KC2 SERIES
 JOYSTICK TRAVEL ----- ±18° FROM CENTER
 BREAKOUT FORCE ----- 0.109Nm
 OPERATING FORCE ----- 0.151Nm
 MAXIMUM FORCE ----- 0.169Nm
 OPERATING TEMPERATURE ----- -25°C TO +70°C
 CENTERING ----- SINGLE SPRING, OMNIDIRECTIONAL
 HOUSING ----- HIGH IMPACT GLASS-FILLED NYLON
 BODY COLOR ----- BLACK OR GREY
 LIFE CYCLES ----- 3,000,000



ELECTRICAL SPECIFICATION

SUPPLY VOLTAGE (USB BUS)----- Vdd 5V ±.5V
 SUPPLY CURRENT (USB BUS)----- 32mA MAX

TECHNICAL SPECIFICATIONS

THREE-AXIS, TWO BUTTONS HALL EFFECT JOYSTICK
 DESKTOP HOUSING FEATURES 10 PROGRAMMABLE BUTTONS
 STANDARD USB CONNECTOR AND INTERFACE
 OPTIONAL JOYSTICK/MOUSE COMBINATION SOFTWARE DRIVER

PHYSICAL DIMENSIONS

WIDTH ----- 6.15" (15.6cm)
 LENGTH ----- 6.65" (16.9cm)
 HEIGHT ----- 4.97" (12.6cm)

SOFTWARE DRIVER FEATURES

CREATES A JOYSTICK/MOUSE COMBINATION DEVICE
 CREATES A FOURTH AXIS "R" THAT MAY BE USED FOR SHUTTLE/RECORDER FUNCTION
 ASSIGNS FUNCTIONS TO BUTTONS 1 AND 2
 BUTTON 1 TOGGLES BETWEEN "Z" AND "R" AXES
 BUTTON 2 TOGGLES BETWEEN "JOSTICK" AND "MOUSE" MODES
 JOYSTICK MODE BUTTONS 3-12 AVAILABLE FOR ASSIGNMENT
 MOUSE MODE
 BUTTONS 11 AND 12 (LEFT AND RIGHT MOUSE BUTTONS)
 BUTTONS 3-10 AVAILABLE FOR ASSIGNMENT

SCALE	DATE: 2-20-07			TITLE	PART NO.
	BY AT				
NONE	APPRV'D				
CODE	IDENT: 19477				

Данный компонент на территории Российской Федерации

Вы можете приобрести в компании MosChip.

Для оперативного оформления запроса Вам необходимо перейти по данной ссылке:

<http://moschip.ru/get-element>

Вы можете разместить у нас заказ для любого Вашего проекта, будь то серийное производство или разработка единичного прибора.

В нашем ассортименте представлены ведущие мировые производители активных и пассивных электронных компонентов.

Нашей специализацией является поставка электронной компонентной базы двойного назначения, продукции таких производителей как XILINX, Intel (ex.ALTERA), Vicor, Microchip, Texas Instruments, Analog Devices, Mini-Circuits, Amphenol, Glenair.

Сотрудничество с глобальными дистрибьюторами электронных компонентов, предоставляет возможность заказывать и получать с международных складов практически любой перечень компонентов в оптимальные для Вас сроки.

На всех этапах разработки и производства наши партнеры могут получить квалифицированную поддержку опытных инженеров.

Система менеджмента качества компании отвечает требованиям в соответствии с ГОСТ Р ИСО 9001, ГОСТ РВ 0015-002 и ЭС РД 009

Офис по работе с юридическими лицами:

105318, г.Москва, ул.Щербаковская д.3, офис 1107, 1118, ДЦ «Щербаковский»

Телефон: +7 495 668-12-70 (многоканальный)

Факс: +7 495 668-12-70 (доб.304)

E-mail: info@moschip.ru

Skype отдела продаж:

moschip.ru

moschip.ru_4

moschip.ru_6

moschip.ru_9