

Data & Signal, Plug, 6.3 mm, 2-pole, solder terminal, insulated



Description

- Solder terminal: for cable mounting
- Data and Signal transfer
- Data and Signal Connectors 2-pole, insulated, straight

References

Alternative: Housing shielded 4803.1200

Weblinks

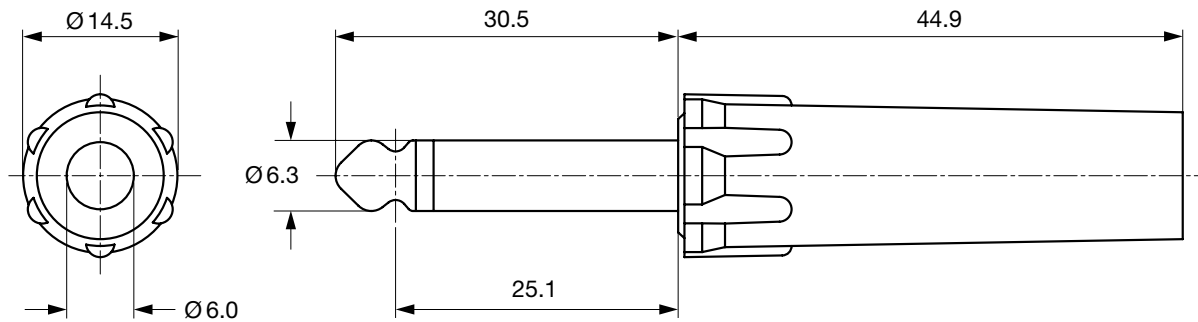
pdf-datasheet, html-datasheet, General Product Information, RoHS, CHINA-RoHS, REACH, Mating Connectors, e-Shop, SCHURTER-Stock-Check, Distributor-Stock-Check

Technical Data

Diameter	6.3 mm
Number of Poles	2-pole
Ratings DC	2A / 12VDC
Ratings AC	2A / 12VAC
Dielectric Strength	1000VDC
Insulation Resistance	> 10000 MΩ @ 500VDC

Allowable Operation Temp.	-20°C to 70°C
Terminal	solder terminal
Housing	insulated
Style	straight
Lifetime	10000 Insertions

Dimensions



All Variants

Product group	Diameter [mm]	Number of Poles	Terminal	Order Number
Data and Signal Plug/ Sockets	6.3	2-pole	solder terminal	4803.1210

Most Popular.

Availability for all products can be searched real-time: <http://www.schurter.com/en/Stock-Check/Stock-Check-SCHURTER>

Packaging unit 100 Pcs

Mating Outlets/Connectors

Category / Description



Data and Signal Plug/Socket Overview complete

Daten & Signal, Socket, 6.3 mm, 2-pole, solder terminal, shielded	4803.2200
Daten & Signal, Socket, 6.3 mm, 2-pole, solder terminal, insulated	4803.2210
Daten & Signal, Socket, 6.3 mm, 2-pole, solder terminals for PCB, shielded	4803.2220
Daten & Signal, Socket, 6.3 mm, 2-pole, solder terminals for PCB, insulated	4803.2230
Daten & Signal, Inline Socket, 6.3 mm, 2-pole, solder terminal, shielded	4803.3200

[Data and Signal Plug/Socket further types to 4803 UK-Stecker, D=6,5mm](#)

Данный компонент на территории Российской Федерации

Вы можете приобрести в компании MosChip.

Для оперативного оформления запроса Вам необходимо перейти по данной ссылке:

<http://moschip.ru/get-element>

Вы можете разместить у нас заказ для любого Вашего проекта, будь то серийное производство или разработка единичного прибора.

В нашем ассортименте представлены ведущие мировые производители активных и пассивных электронных компонентов.

Нашей специализацией является поставка электронной компонентной базы двойного назначения, продукции таких производителей как XILINX, Intel (ex.ALTERA), Vicor, Microchip, Texas Instruments, Analog Devices, Mini-Circuits, Amphenol, Glenair.

Сотрудничество с глобальными дистрибьюторами электронных компонентов, предоставляет возможность заказывать и получать с международных складов практически любой перечень компонентов в оптимальные для Вас сроки.

На всех этапах разработки и производства наши партнеры могут получить квалифицированную поддержку опытных инженеров.

Система менеджмента качества компании отвечает требованиям в соответствии с ГОСТ Р ИСО 9001, ГОСТ РВ 0015-002 и ЭС РД 009

Офис по работе с юридическими лицами:

105318, г.Москва, ул.Щербаковская д.3, офис 1107, 1118, ДЦ «Щербаковский»

Телефон: +7 495 668-12-70 (многоканальный)

Факс: +7 495 668-12-70 (доб.304)

E-mail: info@moschip.ru

Skype отдела продаж:

moschip.ru

moschip.ru_4

moschip.ru_6

moschip.ru_9