

**MICRO SWITCH**  
 FREEPORT ILLINOIS, U.S.A.  
 A DIVISION OF HONEYWELL  
 FED. MFG. CODE 91929

**SWITCH-TOGGLE**

CATALOG LISTING  
**112TW1 SERIES**  
**CHART 1**

CATALOG LISTING

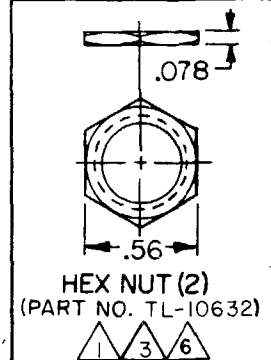
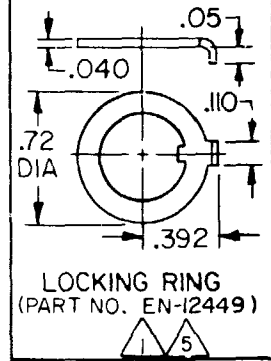
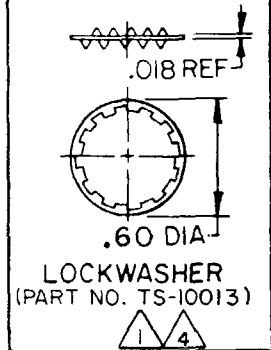
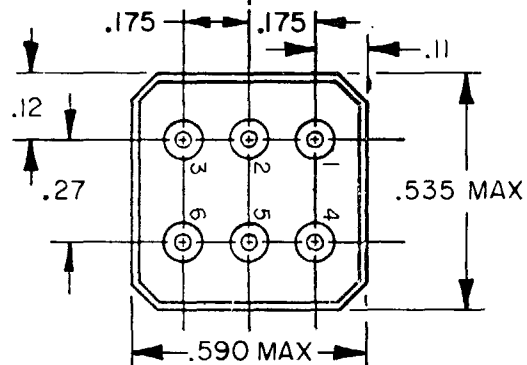
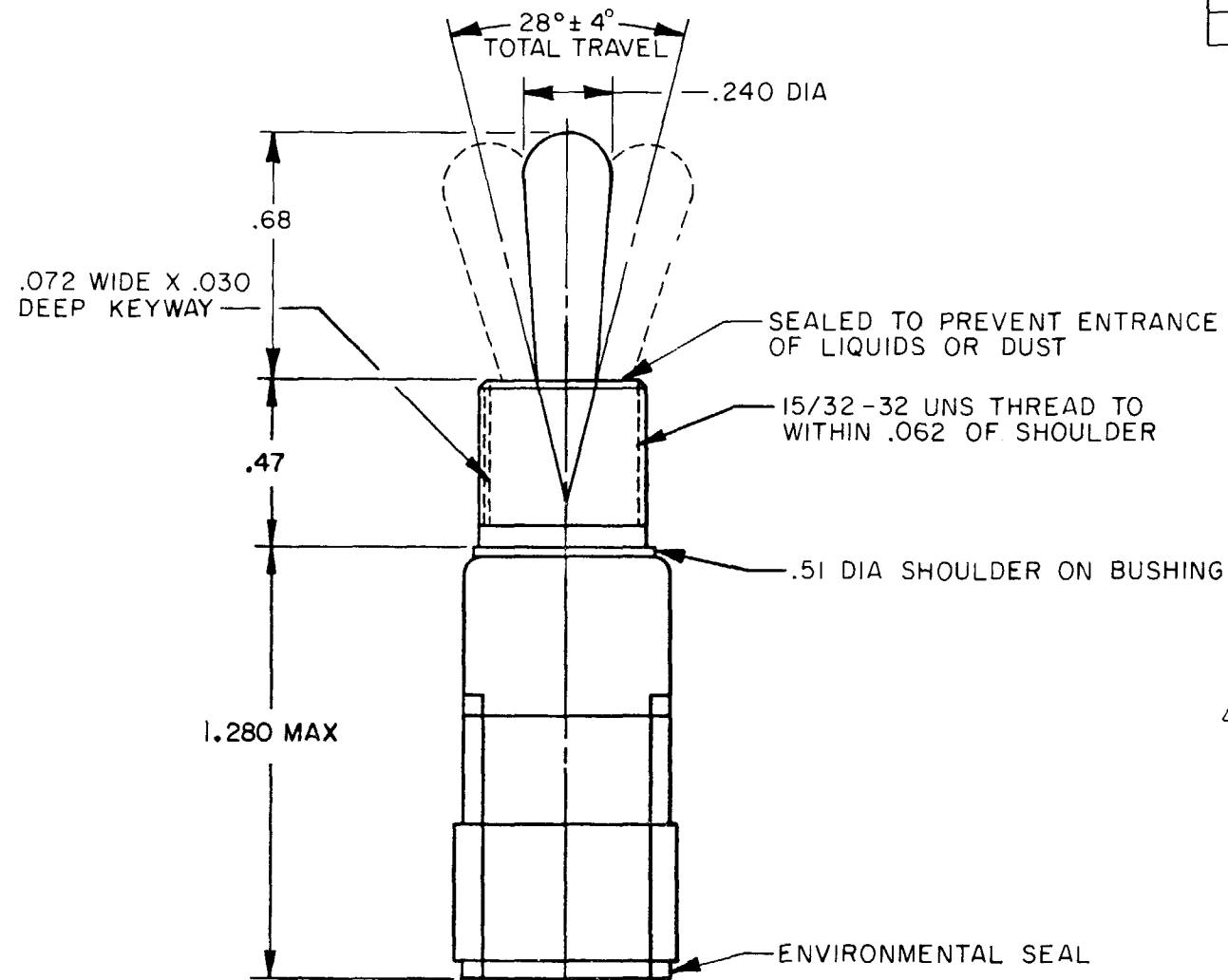
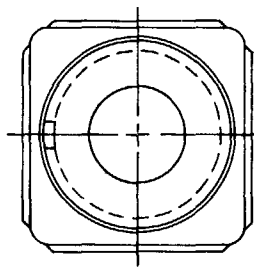
KEYWAY SIDE	CIRCUIT MADE WITH TOGGLE LEVER IN		OPPOSITE KEYWAY
	2-1 5-4	1-2 4-5	

**ELECTRICAL DATA**

THIS DRAWING COVERS A PROPRIETARY ITEM AND IS THE PROPERTY OF MICRO SWITCH, A DIVISION OF HONEYWELL. THIS DRAWING IS NOT TO BE COPIED OR USED WITHOUT THE APPROVAL OF MICRO SWITCH.

28 VDC & 125 VAC  
 5 AMP RES  
 2 AMP IND  
 1 AMP LAMP

112TW1-1	ON	OFF	ON
112TW1-2	OFF	NONE	ON
112TW1-3	ON	NONE	ON
(H)	NONE	OFF	ON
(G)	NONE	ON	ON
112TW1-4	MOM OFF	NONE	ON
112TW1-5	MOM ON	OFF	ON
112TW1-6	MOM ON	NONE	OFF
112TW1-7	MOM ON	OFF	MOM ON
112TW1-8	MOM ON	NONE	ON
112TW1-41	NONE	MOM OFF	ON
112TW1-51	NONE	ON	MOM ON
112TW1-61	MOM ON	OFF	NONE



**NOTES**

- 1 FURNISHED UNASSEMBLED
- 2 TERMINATION WILL ACCEPT CRIMP CONTACT CONFORMING TO M39029/1-101
- 3 MS 35333-136 OR EQUIVALENT
- 4 MS 25081-C4 OR EQUIVALENT
- 5 MS 25082-8 GR EQUIVALENT

CATALOG LISTING  
**M 112TW1 SERIES CHART 1**  
 PAGE 1 OF 1  
 ISSUE 21  
 CMH 29SEP09  
 RELEASE NO. PR-2650  
 REVISIONS:  
 G CO-93153 JJA 5 MAY 99  
 H CO-195308 CSL 9 NOV 99  
 J 0041121 KVS 03JUL08  
 K 0057112 VKR 29SEP09  
 CHECKED BY: ASD 03JUL08  
 DRAWN: FO-52851-A  
 DATE: 30 APRIL 79  
 WEIGHT:

SCALE -  
 DO NOT SCALE PRINT  
 UNLESS OTHERWISE NOTED  
 DIMENSIONS ARE IN INCHES  
**TOLERANCES ARE:**  
 ONE PLACE (.0) ± .030  
 TWO PLACE (.00) ± .015  
 THREE PLACE (.000) ± .005  
 ANGLES ± .1

## Данный компонент на территории Российской Федерации

### Вы можете приобрести в компании MosChip.

Для оперативного оформления запроса Вам необходимо перейти по данной ссылке:

<http://moschip.ru/get-element>

Вы можете разместить у нас заказ для любого Вашего проекта, будь то серийное производство или разработка единичного прибора.

В нашем ассортименте представлены ведущие мировые производители активных и пассивных электронных компонентов.

Нашей специализацией является поставка электронной компонентной базы двойного назначения, продукции таких производителей как XILINX, Intel (ex.ALTERA), Vicor, Microchip, Texas Instruments, Analog Devices, Mini-Circuits, Amphenol, Glenair.

Сотрудничество с глобальными дистрибьюторами электронных компонентов, предоставляет возможность заказывать и получать с международных складов практически любой перечень компонентов в оптимальные для Вас сроки.

На всех этапах разработки и производства наши партнеры могут получить квалифицированную поддержку опытных инженеров.

Система менеджмента качества компании отвечает требованиям в соответствии с ГОСТ Р ИСО 9001, ГОСТ РВ 0015-002 и ЭС РД 009

### Офис по работе с юридическими лицами:

105318, г.Москва, ул.Щербаковская д.3, офис 1107, 1118, ДЦ «Щербаковский»

Телефон: +7 495 668-12-70 (многоканальный)

Факс: +7 495 668-12-70 (доб.304)

E-mail: [info@moschip.ru](mailto:info@moschip.ru)

Skype отдела продаж:

moschip.ru

moschip.ru\_4

moschip.ru\_6

moschip.ru\_9