

MICRO SWITCH
 FREEPORT ILLINOIS, U.S.A.
 A DIVISION OF HONEYWELL
 FED. MFG. CODE 91929

SWITCH-TOGGLE

CATALOG LISTING
112TW1 SERIES
CHART 1

CATALOG LISTING

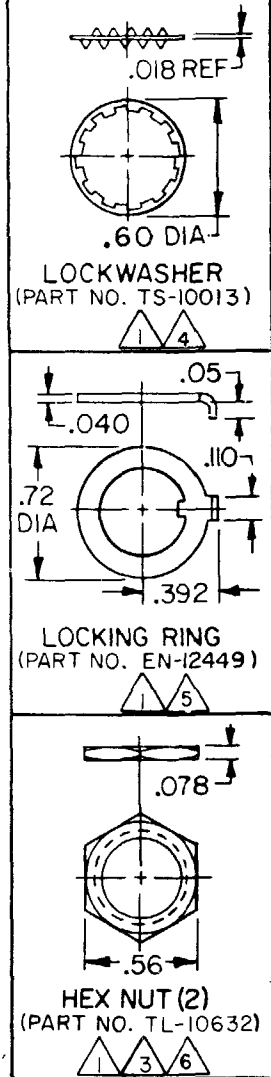
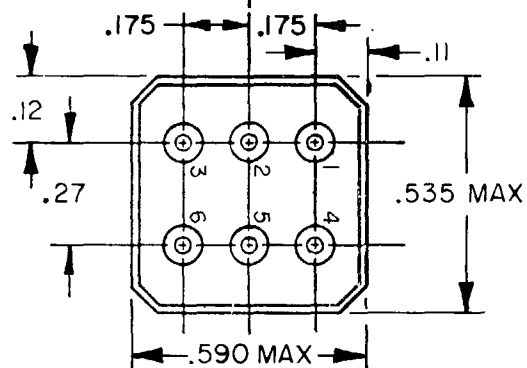
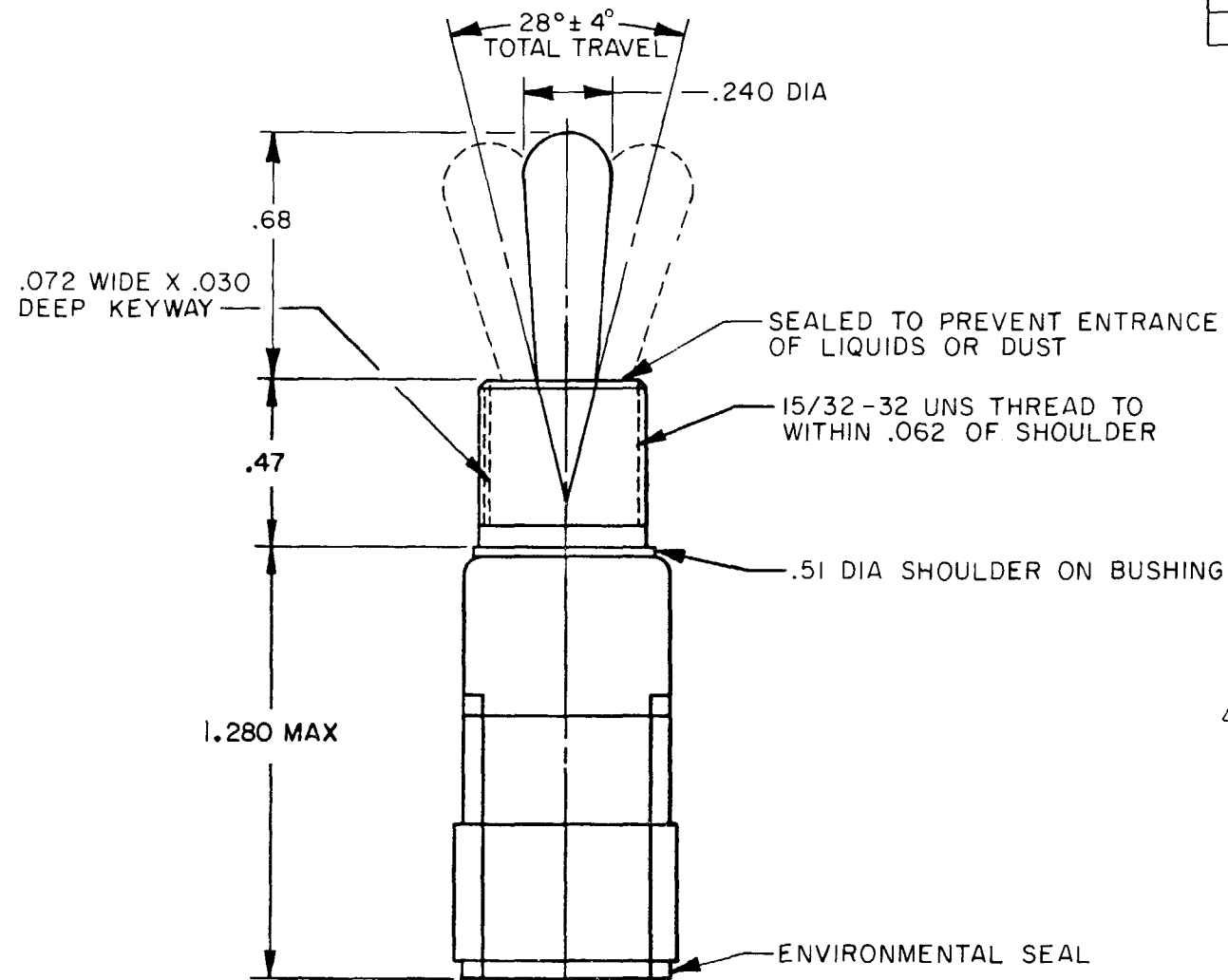
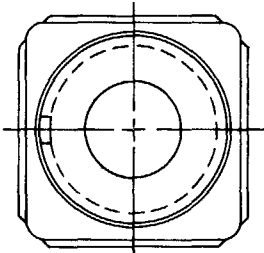
CIRCUIT MADE WITH TOGGLE LEVER IN
 KEYWAY SIDE 2-1 5-4 CENTER 1-2 4-5 OPPOSITE KEYWAY 2-3 5-6

ELECTRICAL DATA

THIS DRAWING COVERS A PROPRIETARY ITEM AND IS THE PROPERTY OF MICRO SWITCH, A DIVISION OF HONEYWELL. THIS DRAWING IS NOT TO BE COPIED OR USED WITHOUT THE APPROVAL OF MICRO SWITCH.

28 VDC & 125 VAC
 5 AMP RES
 2 AMP IND
 1 AMP LAMP

CATALOG LISTING	KEYWAY SIDE	CENTER	OPPOSITE KEYWAY
112TW1-1	ON	OFF	ON
112TW1-2	OFF	NONE	ON
112TW1-3	ON	NONE	ON
(H)	NONE	OFF	ON
(G)	NONE	ON	ON
112TW1-4	MOM OFF	NONE	ON
112TW1-5	MOM ON	OFF	ON
112TW1-6	MOM ON	NONE	OFF
112TW1-7	MOM ON	OFF	MOM ON
112TW1-8	MOM ON	NONE	ON
112TW1-41	NONE	MOM OFF	ON
112TW1-51	NONE	ON	MOM ON
112TW1-61	MOM ON	OFF	NONE



NOTES

- 1 FURNISHED UNASSEMBLED
- 2 TERMINATION WILL ACCEPT CRIMP CONTACT CONFORMING TO M39029/1-101
- 3 MS 35333-136 OR EQUIVALENT
- 4 MS 25081-C4 OR EQUIVALENT
- 5 MS 25082-8 GR EQUIVALENT

CATALOG LISTING
112TW1 SERIES CHART 1
 PAGE 1 OF 1
 ISSUE 21
 CMH 29SEP09
 REVISIONS:
 G CO-93153 JJA 5 MAY 99
 H CO-195308 CSL 9 NOV 99
 J 0041121 KVS 03JUL08
 K 0057112 VKR 29SEP09
 CHECKED BY: ASD
 DATE: 30 APRIL 79
 DRAWN: FO-52851-A
 RASTER: FO-52851-A

SCALE -
 DO NOT SCALE PRINT
 UNLESS OTHERWISE NOTED
 DIMENSIONS ARE IN INCHES
TOLERANCES ARE:
 ONE PLACE (.0) ± .030
 TWO PLACE (.00) ± .015
 THREE PLACE (.000) ± .005
 ANGLES ± .1°
 WEIGHT

Данный компонент на территории Российской Федерации

Вы можете приобрести в компании MosChip.

Для оперативного оформления запроса Вам необходимо перейти по данной ссылке:

<http://moschip.ru/get-element>

Вы можете разместить у нас заказ для любого Вашего проекта, будь то серийное производство или разработка единичного прибора.

В нашем ассортименте представлены ведущие мировые производители активных и пассивных электронных компонентов.

Нашей специализацией является поставка электронной компонентной базы двойного назначения, продукции таких производителей как XILINX, Intel (ex.ALTERA), Vicor, Microchip, Texas Instruments, Analog Devices, Mini-Circuits, Amphenol, Glenair.

Сотрудничество с глобальными дистрибьюторами электронных компонентов, предоставляет возможность заказывать и получать с международных складов практически любой перечень компонентов в оптимальные для Вас сроки.

На всех этапах разработки и производства наши партнеры могут получить квалифицированную поддержку опытных инженеров.

Система менеджмента качества компании отвечает требованиям в соответствии с ГОСТ Р ИСО 9001, ГОСТ РВ 0015-002 и ЭС РД 009

Офис по работе с юридическими лицами:

105318, г.Москва, ул.Щербаковская д.3, офис 1107, 1118, ДЦ «Щербаковский»

Телефон: +7 495 668-12-70 (многоканальный)

Факс: +7 495 668-12-70 (доб.304)

E-mail: info@moschip.ru

Skype отдела продаж:

moschip.ru

moschip.ru_4

moschip.ru_6

moschip.ru_9