

MICRO SWITCH
 FREEPORT ILLINOIS, U.S.A.
 A DIVISION OF HONEYWELL
 FED. MFG. CODE 91929

SWITCH-TOGGLE

CATALOG LISTING
112TW1 SERIES
CHART 1

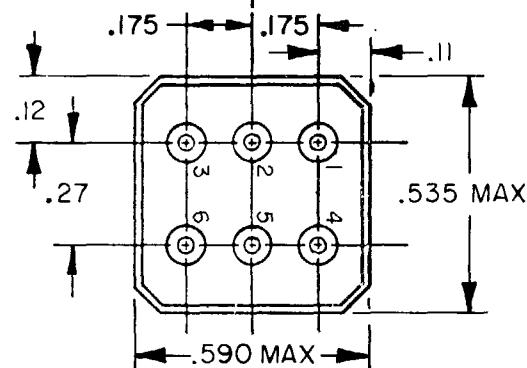
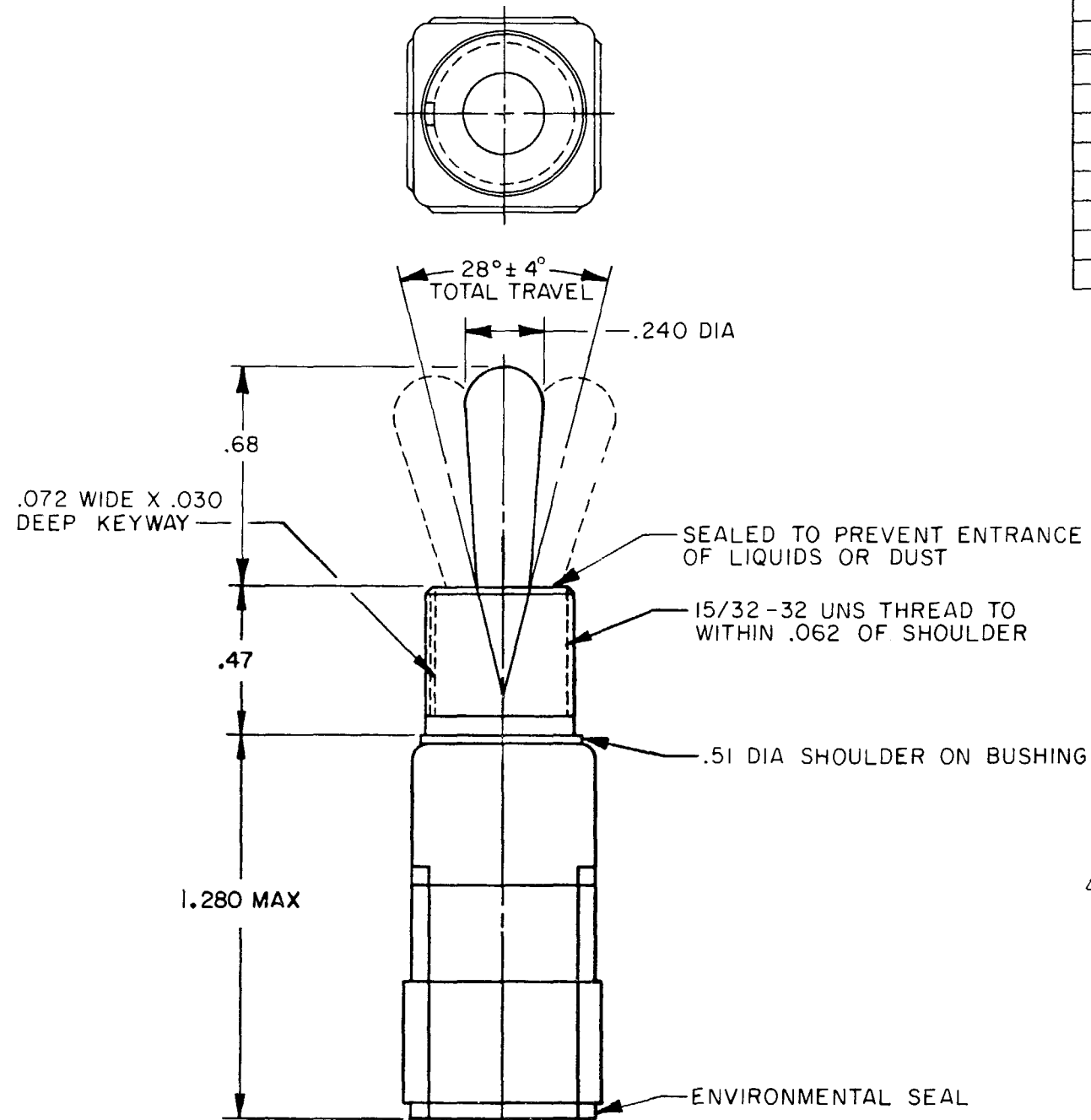
CATALOG LISTING

KEYWAY SIDE	CIRCUIT MADE WITH TOGGLE LEVER IN		OPPOSITE KEYWAY
	2-1 5-4	1-2 4-5	
	ON	OFF	ON
	OFF	NONE	ON
	ON	NONE	ON
(H)	NONE	OFF	ON
(G)	NONE	ON	ON
	MOM OFF	NONE	ON
	MOM ON	OFF	ON
	MOM ON	NONE	OFF
	MOM ON	OFF	MOM ON
	MOM ON	NONE	ON
	NONE	MOM OFF	ON
	NONE	ON	MOM ON
	MOM ON	OFF	NONE

ELECTRICAL DATA

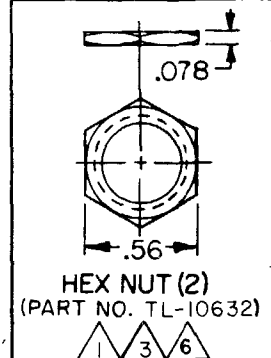
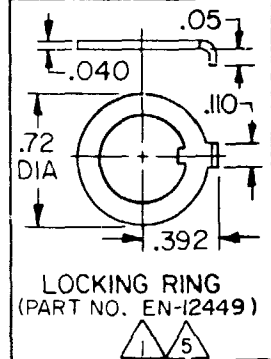
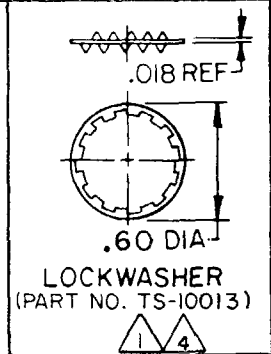
28 VDC & 125 VAC
 5 AMP RES
 2 AMP IND
 1 AMP LAMP

THIS DRAWING COVERS A PROPRIETARY ITEM AND IS THE PROPERTY OF MICRO SWITCH, A DIVISION OF HONEYWELL. THIS DRAWING IS NOT TO BE COPIED OR USED WITHOUT THE APPROVAL OF MICRO SWITCH.



NOTES

- 1 FURNISHED UNASSEMBLED
- 2 TERMINATION WILL ACCEPT CRIMP CONTACT CONFORMING TO M39029/1-101
- 3 MS 35333-136 OR EQUIVALENT
- 4 MS 25081-C4 OR EQUIVALENT
- 5 MS 25082-8 GR EQUIVALENT



CATALOG LISTING
M 112TW1 SERIES CHART 1
 PAGE 1 OF 1
 ISSUE 21
 CMH 29SEP09
 REVISIONS:
 G CO-93153 JJA 5 MAY 99
 H CO-195308 CSL 9 NOV 99
 J 0041121 KVS 03JUL08
 K 0057112 VKR 29SEP09
 CHECKED BY: ASD
 DATE: 30 APRIL 79
 DRAWN: FO-52851-A
 WEIGHT:

SCALE -
 DO NOT SCALE PRINT
 UNLESS OTHERWISE NOTED
 DIMENSIONS ARE IN INCHES
TOLERANCES ARE:
 ONE PLACE (.0) ± .030
 TWO PLACE (.00) ± .015
 THREE PLACE (.000) ± .005
 ANGLES ± .1°

Данный компонент на территории Российской Федерации

Вы можете приобрести в компании MosChip.

Для оперативного оформления запроса Вам необходимо перейти по данной ссылке:

<http://moschip.ru/get-element>

Вы можете разместить у нас заказ для любого Вашего проекта, будь то серийное производство или разработка единичного прибора.

В нашем ассортименте представлены ведущие мировые производители активных и пассивных электронных компонентов.

Нашей специализацией является поставка электронной компонентной базы двойного назначения, продукции таких производителей как XILINX, Intel (ex.ALTERA), Vicor, Microchip, Texas Instruments, Analog Devices, Mini-Circuits, Amphenol, Glenair.

Сотрудничество с глобальными дистрибьюторами электронных компонентов, предоставляет возможность заказывать и получать с международных складов практически любой перечень компонентов в оптимальные для Вас сроки.

На всех этапах разработки и производства наши партнеры могут получить квалифицированную поддержку опытных инженеров.

Система менеджмента качества компании отвечает требованиям в соответствии с ГОСТ Р ИСО 9001, ГОСТ РВ 0015-002 и ЭС РД 009

Офис по работе с юридическими лицами:

105318, г.Москва, ул.Щербаковская д.3, офис 1107, 1118, ДЦ «Щербаковский»

Телефон: +7 495 668-12-70 (многоканальный)

Факс: +7 495 668-12-70 (доб.304)

E-mail: info@moschip.ru

Skype отдела продаж:

moschip.ru

moschip.ru_4

moschip.ru_6

moschip.ru_9