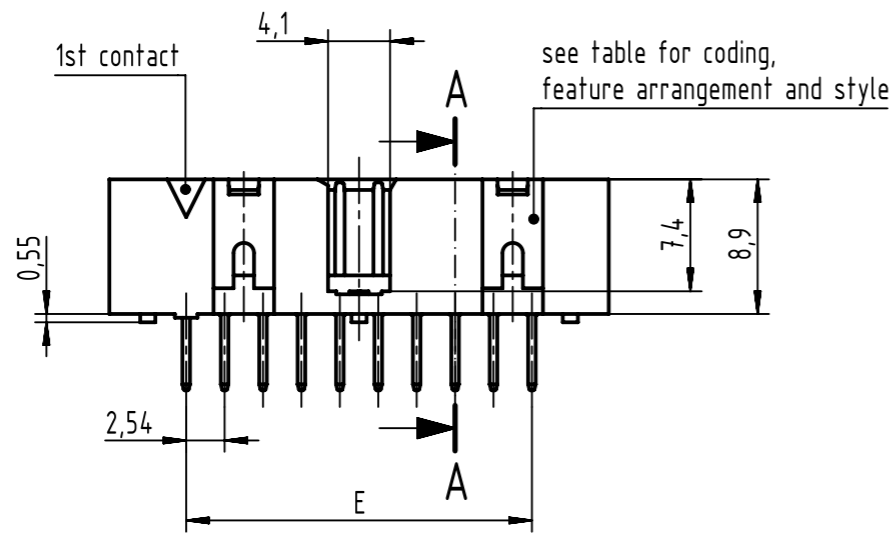
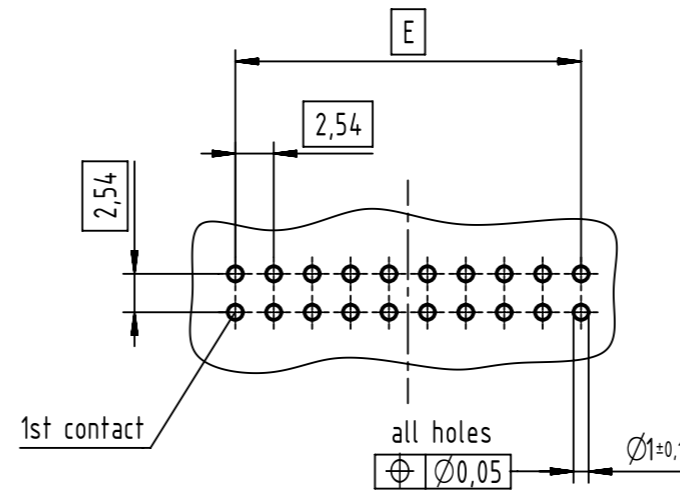
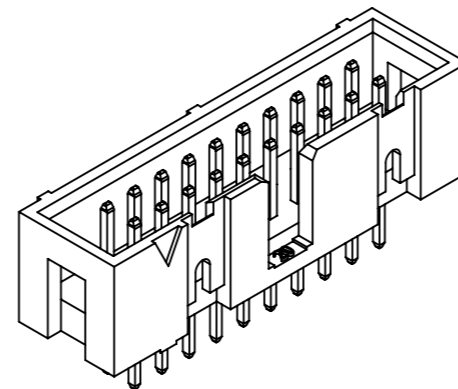
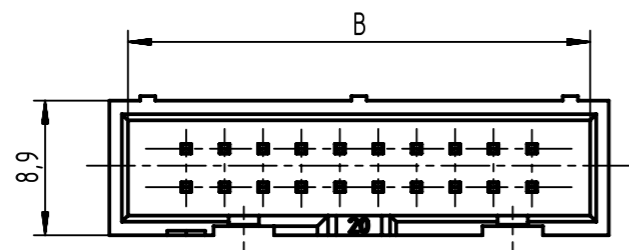
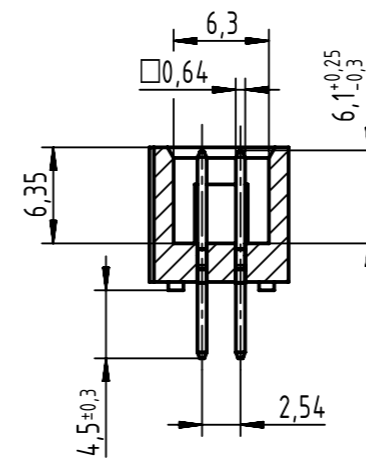


PCB layout  
view component side  
thickness up to 3.2



A-A




coding style table	
	style A: for connectors 6-pole
	style B: for connectors from 10 to 14-pole
	style C: for connectors from 16 to 64-pole

further more information  
see DS 09181100001

full range of P/N's and  
dimensions shown on page 2/2

	All Dimensions in mm Original Size DIN A3	Scale 2:1	Free size tol. IEC 60603-13	Ref. Sub. TB 09185XXX322 / 50000068837 / 2014-05-16	
	All rights reserved Department EC PD - DE	Created by STORCK	Inspected by LEHNERT	Standardisation HOFFMANN	Date 2015-12-07
HARTING Electronics GmbH D-32339 Espelkamp		Title SEK 18 male low profile straight solder 4.5			Doc-Key / ECM-Nr. 100154466/UGD/006/A 50000094890
		Type TB	Number 09185XXX322		Rev. A Page 1/2

no. of contacts	performance level			insulator colour	dimensions			
	PL3	PL2	S4		A max.	B	E	
	part number	part number	part number					
06	09 18 506 7322	09 18 506 6322	09 18 506 5322	grey	15,4	12,78	2,54 x 2 = 5,08	
10	09 18 510 7322	09 18 510 6322	09 18 510 5322		20,5	17,86	2,54 x 4 = 10,16	
14	09 18 514 7322	09 18 514 6322	09 18 514 5322		25,6	22,94	2,54 x 6 = 15,24	
16	09 18 516 7322	09 18 516 6322	09 18 516 5322		28,1	25,48	2,54 x 7 = 17,78	
20	09 18 520 7322	09 18 520 6322	09 18 520 5322		33,2	30,56	2,54 x 9 = 22,86	
26	09 18 526 7322	09 18 526 6322	09 18 526 5322		40,8	38,18	2,54 x 12 = 30,48	
30	09 18 530 7322	09 18 530 6322	09 18 530 5322		45,9	43,26	2,54 x 14 = 35,56	
34	09 18 534 7322	09 18 534 6322	09 18 534 5322		51,0	48,34	2,54 x 16 = 40,64	
40	09 18 540 7322	09 18 540 6322	09 18 540 5322		58,6	55,96	2,54 x 19 = 48,26	
50	09 18 550 7322	09 18 550 6322	09 18 550 5322		71,5	68,66	2,54 x 24 = 60,96	
60	09 18 560 7322	09 18 560 6322	09 18 560 5322		84,2	81,36	2,54 x 29 = 73,66	
64	09 18 564 7322	09 18 564 6322	09 18 564 5322		89,3	86,44	2,54 x 31 = 78,74	
06	09 18 506 7322 001	09 18 506 6322 001	09 18 506 5322 001		black	15,4	12,78	2,54 x 2 = 5,08
10	09 18 510 7322 001	09 18 510 6322 001	09 18 510 5322 001			20,5	17,86	2,54 x 4 = 10,16
14	09 18 514 7322 001	09 18 514 6322 001	09 18 514 5322 001	25,6		22,94	2,54 x 6 = 15,24	
16	09 18 516 7322 001	09 18 516 6322 001	09 18 516 5322 001	28,1		25,48	2,54 x 7 = 17,78	
20	09 18 520 7322 001	09 18 520 6322 001	09 18 520 5322 001	33,2		30,56	2,54 x 9 = 22,86	
26	09 18 526 7322 001	09 18 526 6322 001	09 18 526 5322 001	40,8		38,18	2,54 x 12 = 30,48	
30	09 18 530 7322 001	09 18 530 6322 001	09 18 530 5322 001	45,9		43,26	2,54 x 14 = 35,56	
34	09 18 534 7322 001	09 18 534 6322 001	09 18 534 5322 001	51,0		48,34	2,54 x 16 = 40,64	
40	09 18 540 7322 001	09 18 540 6322 001	09 18 540 5322 001	58,6		55,96	2,54 x 19 = 48,26	
50	09 18 550 7322 001	09 18 550 6322 001	09 18 550 5322 001	71,5		68,66	2,54 x 24 = 60,96	
60	09 18 560 7322 001	09 18 560 6322 001	09 18 560 5322 001	84,2		81,36	2,54 x 29 = 73,66	
64	09 18 564 7322 001	09 18 564 6322 001	09 18 564 5322 001	89,3		86,44	2,54 x 31 = 78,74	

	All Dimensions in mm Original Size DIN A3	Scale 1:1	Free size tol.	Ref. Sub. TB 09185XXX322 / 50000068837 / 2014-05-16	
	All rights reserved Department EC PD - DE	Created by STORCK	Inspected by LEHNERT	Standardisation HOFFMANN	Date 2015-12-07
HARTING Electronics GmbH D-32339 Espelkamp		Title SEK 18 male low profile straight solder 4.5			Doc-Key / ECM-Nr. 100154466/UGD/006/A 50000094890
		Type TB	Number 09185XXX322		Rev. <b>A</b> Page 2/2

# Mouser Electronics

Authorized Distributor

Click to View Pricing, Inventory, Delivery & Lifecycle Information:

## HARTING:

[09185065322](#) [09185105322](#) [09185106322](#) [09185146322](#) [09185165322](#) [09185166322](#) [09185167322](#)  
[09185206322](#) [09185207322](#) [09185266322](#) [09185345322](#) [09185346322](#) [09185406322](#) [09185407322](#) [09185505322](#)  
[09185507322](#) [09185606322](#) [09185647322](#) [09185267322](#) [09185107322](#) [09185347322](#) [09185066322](#)  
[09185067322](#) [09185145322](#) [09185147322](#) [09185306322](#) [09185607322](#) [09185205322](#) [09185645322](#) [09185265322](#)  
[09185405322](#) [09185605322](#) [09185646322](#) [09185506322](#)

## Данный компонент на территории Российской Федерации

### Вы можете приобрести в компании MosChip.

Для оперативного оформления запроса Вам необходимо перейти по данной ссылке:

<http://moschip.ru/get-element>

Вы можете разместить у нас заказ для любого Вашего проекта, будь то серийное производство или разработка единичного прибора.

В нашем ассортименте представлены ведущие мировые производители активных и пассивных электронных компонентов.

Нашей специализацией является поставка электронной компонентной базы двойного назначения, продукции таких производителей как XILINX, Intel (ex.ALTERA), Vicor, Microchip, Texas Instruments, Analog Devices, Mini-Circuits, Amphenol, Glenair.

Сотрудничество с глобальными дистрибьюторами электронных компонентов, предоставляет возможность заказывать и получать с международных складов практически любой перечень компонентов в оптимальные для Вас сроки.

На всех этапах разработки и производства наши партнеры могут получить квалифицированную поддержку опытных инженеров.

Система менеджмента качества компании отвечает требованиям в соответствии с ГОСТ Р ИСО 9001, ГОСТ РВ 0015-002 и ЭС РД 009

### Офис по работе с юридическими лицами:

105318, г.Москва, ул.Щербаковская д.3, офис 1107, 1118, ДЦ «Щербаковский»

Телефон: +7 495 668-12-70 (многоканальный)

Факс: +7 495 668-12-70 (доб.304)

E-mail: [info@moschip.ru](mailto:info@moschip.ru)

Skype отдела продаж:

moschip.ru

moschip.ru\_4

moschip.ru\_6

moschip.ru\_9