

MICRO SWITCH

FREEPOR ILLINOIS U S A
A DIVISION OF HONEYWELL

FED MFG CODE 91928

PACKET

CATALOG LISTING

12PA5

SERIES CHART 1

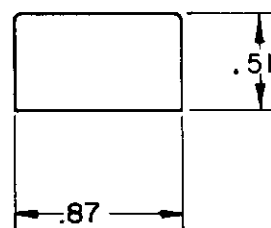
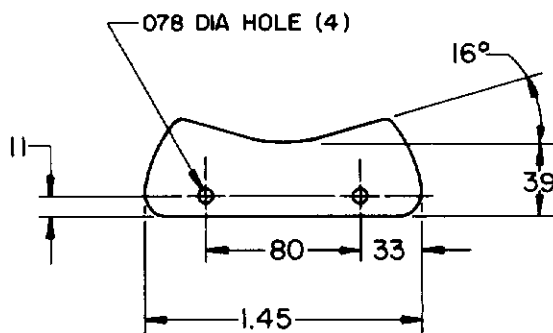
THIS DRAWING COVERS A PROPRIETARY ITEM AND IS THE PROPERTY OF MICRO SWITCH A DIVISION OF HONEYWELL THIS DRAWING IS NOT TO BE COPIED OR USED WITHOUT THE APPROVAL OF MICRO SWITCH

CATALOG LISTING
12PA5 SERIES CHART 1
PAGE 1 OF 1
REPLACES NO CO-78465

12PA5
CHART 1

LISTING	COLOR
12PA5-W	1-17 WHITE
12PA5-R	1-2 RED
12PA5-Y	1-18 YELLOW
12PA5-BK	1-7 BLACK
12PA5-G	1-36 GREEN
12PA5-BL	1-5 BLUE

ISSUE 1
M
REVISIONS
CHECK
KAG 23 JUN 94
CHECK
10 JUN 94
DRAWN
LJF



NOTE -
1 - MATERIAL-OPAQUE MODIFIED STYRENE
2 - ACTUATOR BUTTON FOR USE WITH "TP" SERIES SWITCHES

Данный компонент на территории Российской Федерации

Вы можете приобрести в компании MosChip.

Для оперативного оформления запроса Вам необходимо перейти по данной ссылке:

<http://moschip.ru/get-element>

Вы можете разместить у нас заказ для любого Вашего проекта, будь то серийное производство или разработка единичного прибора.

В нашем ассортименте представлены ведущие мировые производители активных и пассивных электронных компонентов.

Нашей специализацией является поставка электронной компонентной базы двойного назначения, продукции таких производителей как XILINX, Intel (ex.ALTERA), Vicor, Microchip, Texas Instruments, Analog Devices, Mini-Circuits, Amphenol, Glenair.

Сотрудничество с глобальными дистрибьюторами электронных компонентов, предоставляет возможность заказывать и получать с международных складов практически любой перечень компонентов в оптимальные для Вас сроки.

На всех этапах разработки и производства наши партнеры могут получить квалифицированную поддержку опытных инженеров.

Система менеджмента качества компании отвечает требованиям в соответствии с ГОСТ Р ИСО 9001, ГОСТ РВ 0015-002 и ЭС РД 009

Офис по работе с юридическими лицами:

105318, г.Москва, ул.Щербаковская д.3, офис 1107, 1118, ДЦ «Щербаковский»

Телефон: +7 495 668-12-70 (многоканальный)

Факс: +7 495 668-12-70 (доб.304)

E-mail: info@moschip.ru

Skype отдела продаж:

moschip.ru

moschip.ru_4

moschip.ru_6

moschip.ru_9