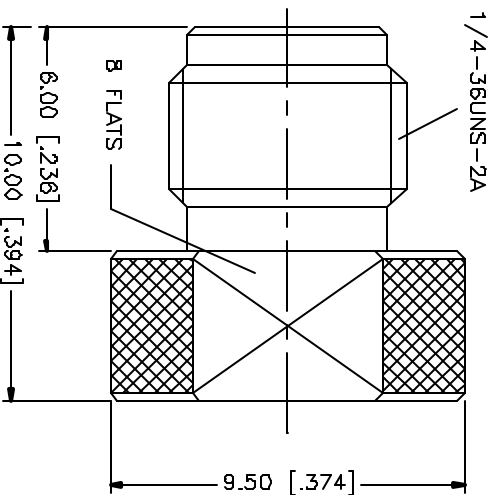


REV.	DATE	DESCRIPTION
NC	11/10/03	INITIAL RELEASE
A	07/31/04	UPDATE RESISTOR WATTAGE



REV	DATE	DESCRIPTION	MATERIAL	FINISH	QTY
8					
7					
6					
5					
4					
3					
2					
1					
<p>UNLESS OTHERWISE SPECIFIED, DIMENSIONS ARE IN MILLIMETERS. DIMENSIONS IN [] ARE IN INCHES AND ARE QUOTED FOR REFERENCE ONLY.</p> <p>UNLESS OTHERWISE SPECIFIED, DIMENSIONS ARE TO BE HUNDRETHS OF AN INCH.</p> <p>D.5 - .8mm ± 0.20mm B - .50mm ± 0.40mm S.D - 120mm ± 0.50mm</p> <p>UNLESS OTHERWISE SPECIFIED, DIMENSIONS ARE TO BE HUNDRETHS OF AN INCH AND TOLERANCES ARE:</p> <p>.2020 - .315 = ± 0.007" .315 - 1.180 = ± 0.012" 1.180 - 4.724 = ± 0.020"</p> <p>DO NOT SCALE DRAWING</p>					
APPROVALS		DATE			
DRAWN G.R.S.		07/31/04			
CHECKED					
ISSUED					
BHEET 1 OF 1					
CAD FILE C:/132/132361.DWG					
DWT. NO. 132361.DWG			REV. A	SIZE A	SCALE NA
<p>Amphenol Connex</p> <p>PART DESCRIPTION: SMA TERMINATOR JACK (50 ohm)</p> <p>PART NO. 132361</p>					
<p>DESCRIPTION: RESISTOR</p> <p>MATERIAL: BEB, COPPER</p> <p>FINISH: GOLD</p> <p>QTY: 2</p>					
<p>DESCRIPTION: INSULATOR</p> <p>MATERIAL: TETLON</p> <p>FINISH: NATURAL</p> <p>QTY: 1</p>					
<p>DESCRIPTION: BODY</p> <p>MATERIAL: BRASS</p> <p>FINISH: GOLD</p> <p>QTY: 1</p>					

Данный компонент на территории Российской Федерации

Вы можете приобрести в компании MosChip.

Для оперативного оформления запроса Вам необходимо перейти по данной ссылке:

<http://moschip.ru/get-element>

Вы можете разместить у нас заказ для любого Вашего проекта, будь то серийное производство или разработка единичного прибора.

В нашем ассортименте представлены ведущие мировые производители активных и пассивных электронных компонентов.

Нашей специализацией является поставка электронной компонентной базы двойного назначения, продукции таких производителей как XILINX, Intel (ex.ALTERA), Vicor, Microchip, Texas Instruments, Analog Devices, Mini-Circuits, Amphenol, Glenair.

Сотрудничество с глобальными дистрибьюторами электронных компонентов, предоставляет возможность заказывать и получать с международных складов практически любой перечень компонентов в оптимальные для Вас сроки.

На всех этапах разработки и производства наши партнеры могут получить квалифицированную поддержку опытных инженеров.

Система менеджмента качества компании отвечает требованиям в соответствии с ГОСТ Р ИСО 9001, ГОСТ РВ 0015-002 и ЭС РД 009

Офис по работе с юридическими лицами:

105318, г.Москва, ул.Щербаковская д.3, офис 1107, 1118, ДЦ «Щербаковский»

Телефон: +7 495 668-12-70 (многоканальный)

Факс: +7 495 668-12-70 (доб.304)

E-mail: info@moschip.ru

Skype отдела продаж:

moschip.ru

moschip.ru_4

moschip.ru_6

moschip.ru_9