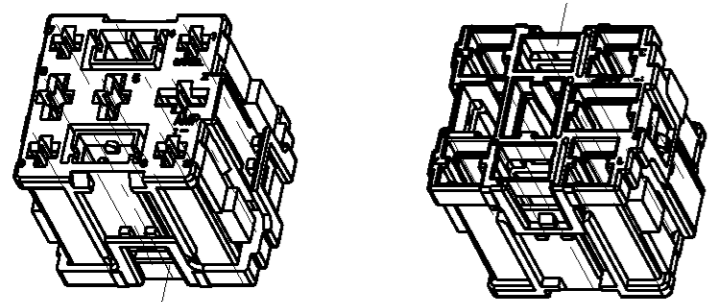
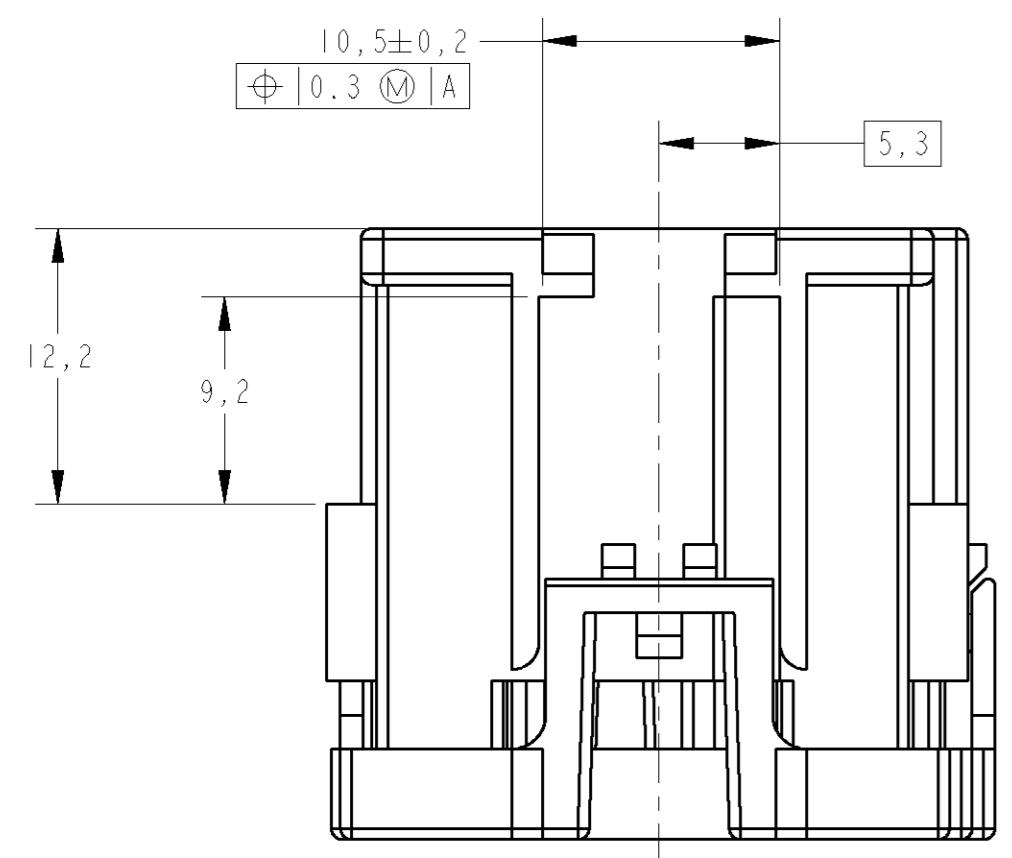
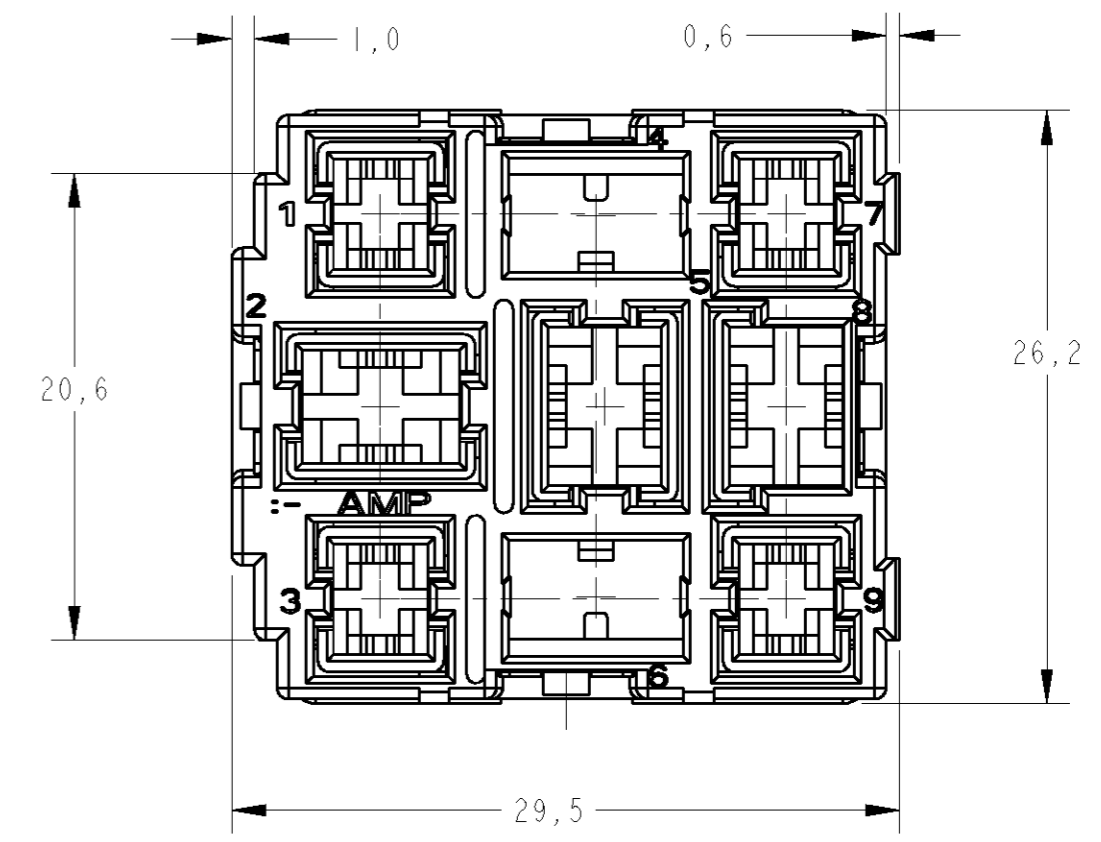
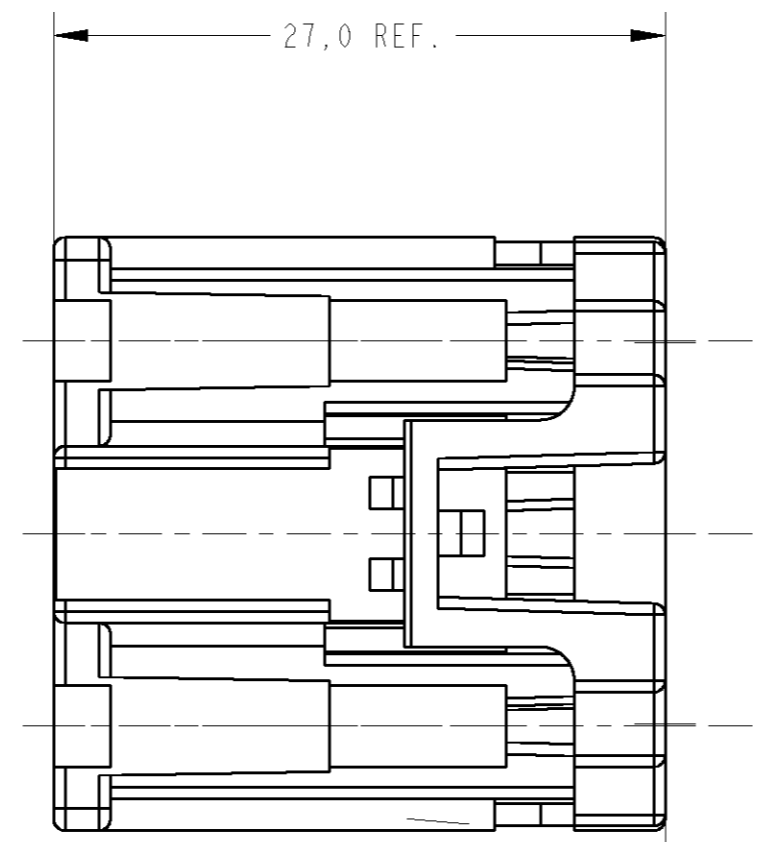
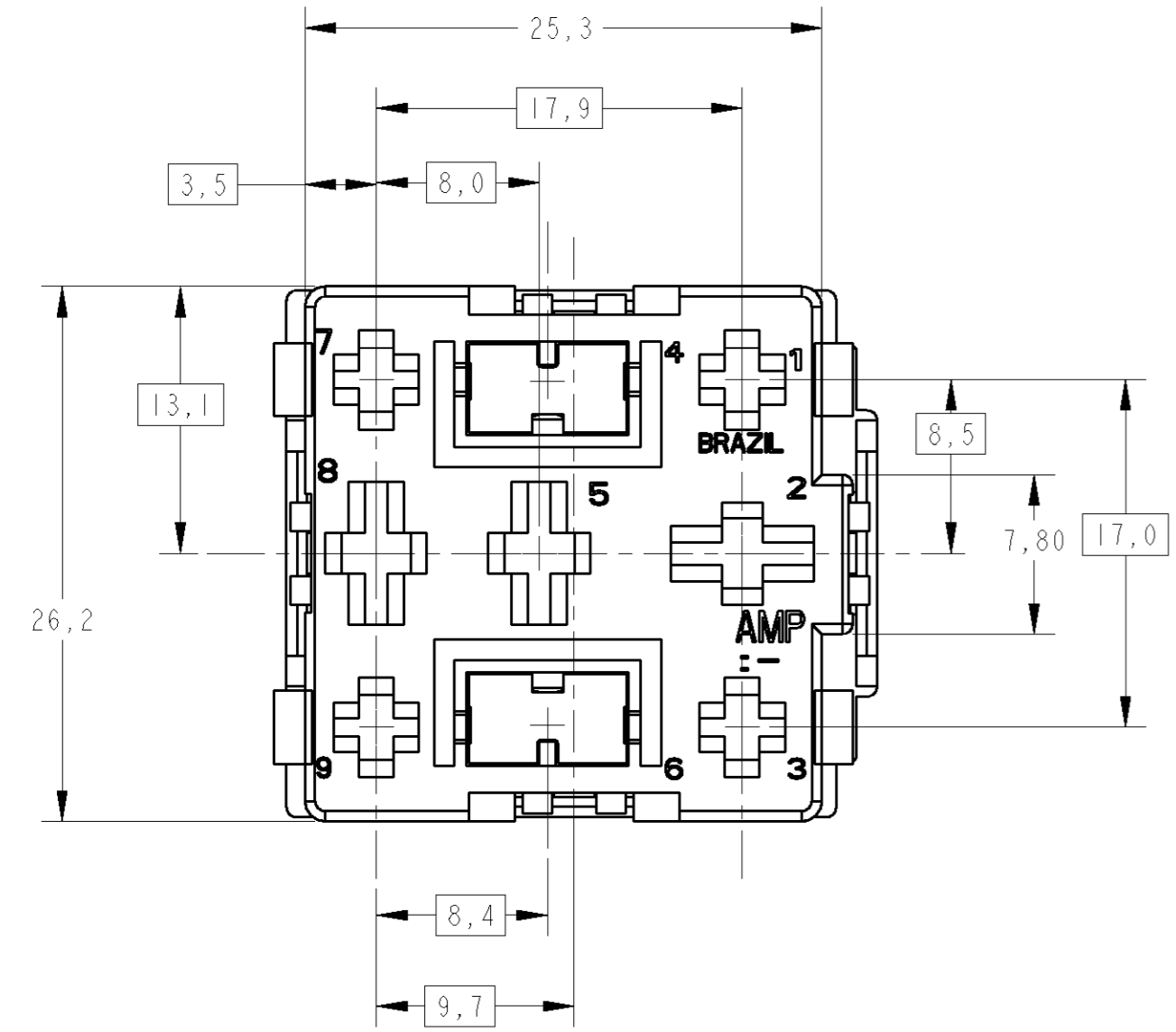


THIS DRAWING IS UNPUBLISHED. RELEASED FOR PUBLICATION
 © COPYRIGHT 19 BY AMP INCORPORATED. ALL RIGHTS RESERVED.

LOC	DIST	REVISIONS					
AP	-	P	LTR	DESCRIPTION	DATE	DWN	APVD
			BI	REDRAWN BY CAD ACCORDING TO ECLB00-407/00	05OCT00	HL	PLF

CAD
 DO NOT REVISE
 EXCEPT BY CAD



1	1	1	1	1	1	1	1	1	1	1	1	2	DESCRIPTION	MATERIAL	FINISH
													COVER CAP	PA6.6 + 15%GF	VIOLETA/VIOLET
													HOUSING, 9 POSN. COMB. JR/STD POWER TIMER	PA6.6 + 15%GF	NATURAL
													HOUSING, 9 POSN. COMB. JR/STD POWER TIMER	PA6.6 + 15%GF	LARANJA/ORANGE
													HOUSING, 9 POSN. COMB. JR/STD POWER TIMER	PA6.6 + 15%GF	ROSA/PINK
													HOUSING, 9 POSN. COMB. JR/STD POWER TIMER	PA6.6 + 15%GF	VIOLETA/VIOLET
													HOUSING, 9 POSN. COMB. JR/STD POWER TIMER	PA6.6 + 15%GF	CINZA/GRAY
													HOUSING, 9 POSN. COMB. JR/STD POWER TIMER	PA6.6 + 15%GF	VERDE/GREEN
													HOUSING, 9 POSN. COMB. SR/STD POWER TIMER	PA6.6 + 15%GF	BRANCO/WHITE
													HOUSING, 9 POSN. COMB. JR/STD POWER TIMER	PA6.6 + 15%GF	AZUL/BLUE
													HOUSING, 9 POSN. COMB. JR/STD POWER TIMER	PA6.6 + 15%GF	AMARELO/YELLOW
													HOUSING, 9 POSN. COMB. JR/STD POWER TIMER	PA6.6 + 15%GF	VERMELHO/RED
													HOUSING, 9 POSN. COMB. JR/STD POWER TIMER	PA6.6 + 15%GF	MARROM/BROWN
													HOUSING, 9 POSN. COMB. JR/STD POWER TIMER	PA6.6 + 15%GF	PRETO/BLACK
QUANTIDADE POR CONJUNTO / REQUIRED PER ASSY												ITEM NUMBER	DESCRIPTION	MATERIAL	FINISH
B	A2	A2	A2	A2	A2	A2	A2	A2	A2	A2	A2	PART REVISION			
1--2	1--1	1--0	-9	-8	-7	-6	-5	-4	-3	-2	-1				
444017															

THIS DRAWING IS A CONTROLLED DOCUMENT FOR AMP INCORPORATED. IT IS SUBJECT TO CHANGE AND THE CONTROLLING ENGINEERING ORGANIZATION SHOULD BE CONTACTED FOR THE LATEST REVISION.

DIMENSIONS: mm

TOLERANCES UNLESS OTHERWISE SPECIFIED:
 0 PLC ±
 1 PLC ±0.3
 2 PLC ±
 3 PLC ±
 4 PLC ±
 ANGLES ±
 FINISH --/--

MATERIAL SEE TABLE

DWN H.LIVERARO 04OCT00
 CHK P.L.FARIA 05OCT00
 APVD J.A.MARSON 05OCT00

PRODUCT SPEC 108-37013
 APPLICATION SPEC --/--
 WEIGHT --/--

CUSTOMER DRAWING

AMP AMP do BRASIL LTDA. Sao Paulo, Brasil

NAME
 HSG. ASSY, 9 POSN. COMB. JR., STD POWER TIMER

SIZE A2 CAGE CODE 00779 DRAWING NO. 444017 RESTRICTED TO --

SCALE 3:1 SHEET 1 OF 1 REV B1

Данный компонент на территории Российской Федерации

Вы можете приобрести в компании MosChip.

Для оперативного оформления запроса Вам необходимо перейти по данной ссылке:

<http://moschip.ru/get-element>

Вы можете разместить у нас заказ для любого Вашего проекта, будь то серийное производство или разработка единичного прибора.

В нашем ассортименте представлены ведущие мировые производители активных и пассивных электронных компонентов.

Нашей специализацией является поставка электронной компонентной базы двойного назначения, продукции таких производителей как XILINX, Intel (ex.ALTERA), Vicor, Microchip, Texas Instruments, Analog Devices, Mini-Circuits, Amphenol, Glenair.

Сотрудничество с глобальными дистрибьюторами электронных компонентов, предоставляет возможность заказывать и получать с международных складов практически любой перечень компонентов в оптимальные для Вас сроки.

На всех этапах разработки и производства наши партнеры могут получить квалифицированную поддержку опытных инженеров.

Система менеджмента качества компании отвечает требованиям в соответствии с ГОСТ Р ИСО 9001, ГОСТ РВ 0015-002 и ЭС РД 009

Офис по работе с юридическими лицами:

105318, г.Москва, ул.Щербаковская д.3, офис 1107, 1118, ДЦ «Щербаковский»

Телефон: +7 495 668-12-70 (многоканальный)

Факс: +7 495 668-12-70 (доб.304)

E-mail: info@moschip.ru

Skype отдела продаж:

moschip.ru

moschip.ru_4

moschip.ru_6

moschip.ru_9